

VELUX®

Dossier technique

**PDF
Interactif**



Toit plat

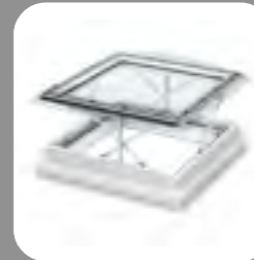


Cliquez sur les illustrations pour vous rendre à la page correspondante

Cliquez dans la table des matières pour vous rendre à la page correspondante



Fenêtres pour toit plat



Baie de ventilation pour toit plat



Verrières modulaires



Caisson incliné pour toit plat



Puits de lumière pour toit plat

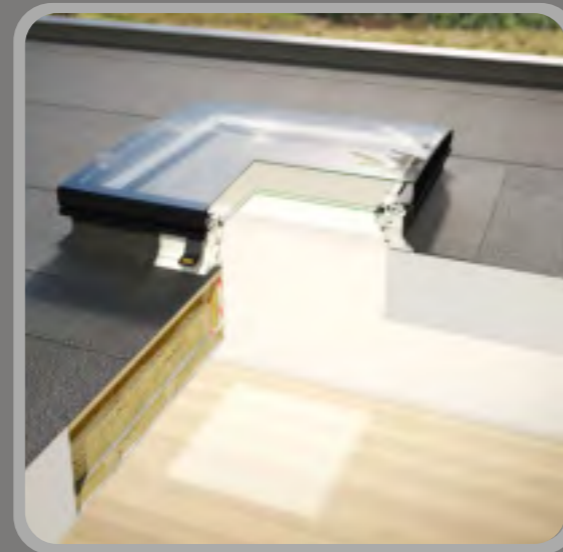
Coupes et plans : velux.be

Toit incliné



Toit plat

Fenêtres pour toit plat



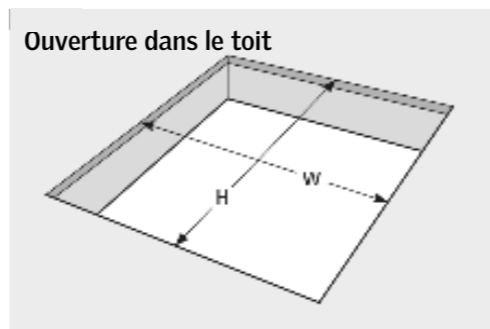
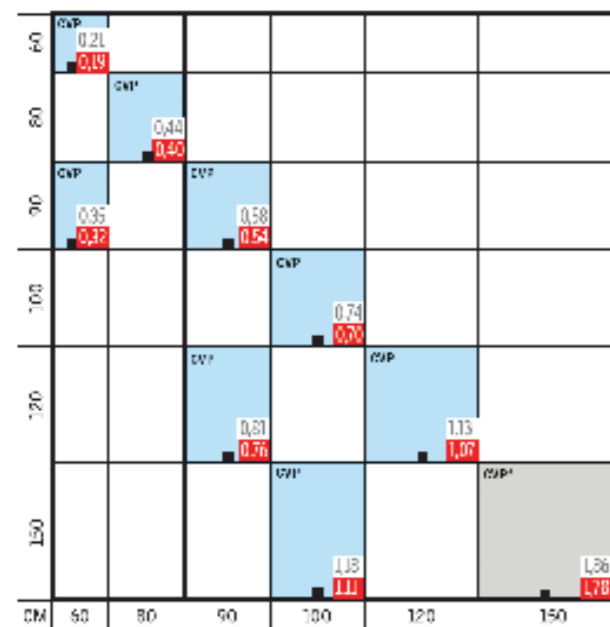
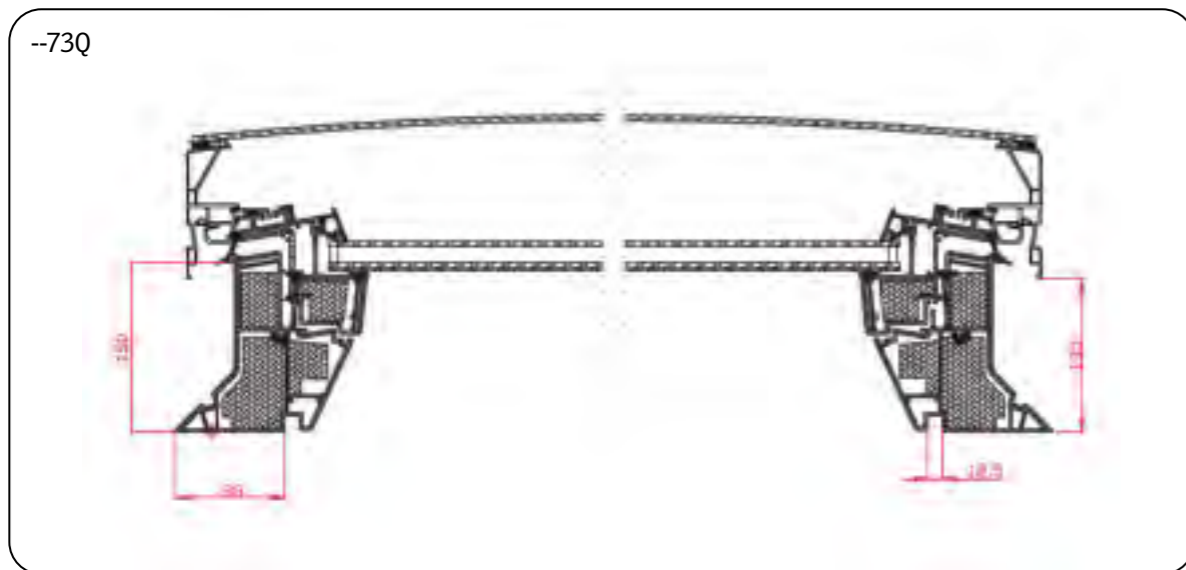
- Fenêtre pour toit plat ventilée électrique
- Fenêtre pour toit plat à ouverture manuelle
- Fenêtre fixe pour toit plat
- Fenêtre pour toit plat - Accès toiture
- Options

Tableau des poids des fenêtres pour toits plats Poids en kg

Type	Dimensions (en cm)								
	60x60	60x90	80x80	90x90	100x100	90x120	120x120	100x150	150x150
CVP	29,18	40,22	42,73	49,92	57,3	63,41	74,84	80,51	116,58
CFP	18,45	25,04	28,25	33,94	40,08	42,94	54,02	56,38	83,97
CXP					58,17	62,88	73,73		
CSP					98,82		119,44		
Verre de protection courbé : poids à ajouter au poids de la fenêtre pour toit plat									
ISD 1093	15,53	22,99	22,18	26,27	24,27	29,47	44,62	46,66	
Verre de protection : poids à ajouter au poids de la fenêtre pour toit plat									
ISD 2093	8,17	11,31	12,94	15,73	18,79	20,09	25,75	26,74	
Dôme acrylique : poids à ajouter au poids de la fenêtre pour toit plat									
ISD	3,1	4,1	4,6	7,5	8,7	9,2	11,8	12,3	21
Dôme polycarbonate : poids à ajouter au poids de la fenêtre pour toit plat									
ISD	2,7	3,6	4,1	6,7	7,8	9,2	10,6	12,3	20,8
Rehausse de base : poids à ajouter (optionnel)									
ZCE	11,13	13,16	14,14	15,53	17,09	20,28	19,88	25,26	30,99
Rehausse complémentaire : poids à ajouter (optionnel)									
ZCE	10,36	12,25	12,89	14,14	15,4	16,03	17,92	18,56	21,72

Page
interactive

Toit plat



0.70 surface éclairante en m²
 ■ Moteur et sortie de câbles
 0.70 EPB : ouverture libre pour ventilation intensive en m²

* Uniquement disponible en fenêtre pour toit plat avec dôme de protection

Marquage CE sur velux.be

Fenêtre pour toit plat ventilée électrique avec verre courbé

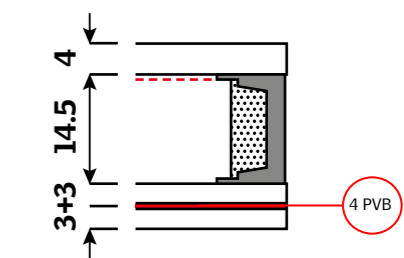
Fenêtre pour toit plat ventilée électrique avec verre courbé, pente de 0° à 15°.

Le châssis est construit en profils PVC blanc, dont les chambres sont isolées au moyen de mousse Polystyrène. Un kit de motorisation électrique intégré permet une ouverture maximum de 20 cm de l'ouvrant.

Outre le moteur, le kit comprend un transformateur, un câble (2,5 m), d'alimentation électrique 230V, un détecteur de pluie, une commande à distance à radiofréquence, un kit mural et la connexion pour un store plissé motorisé.



Combinable avec VELUX ACTIVE

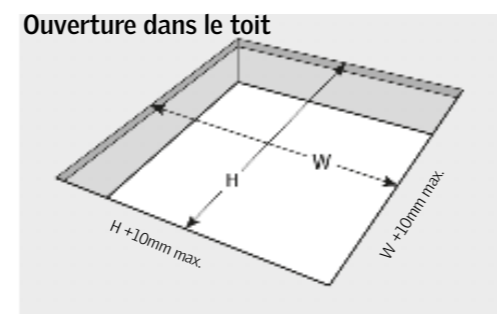
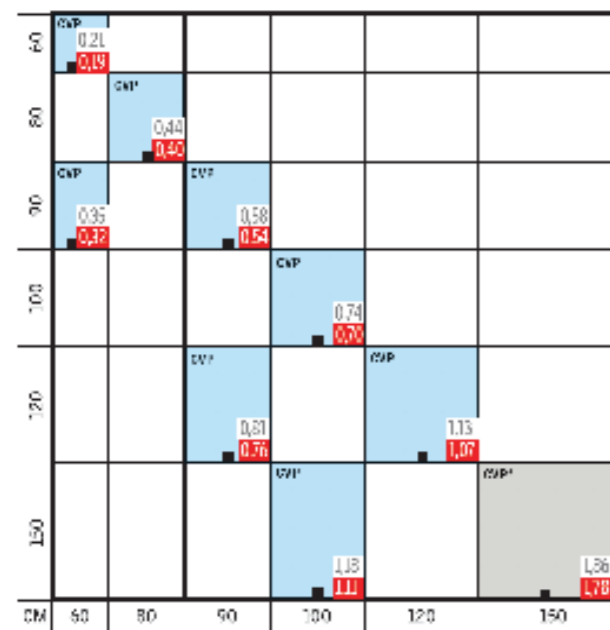
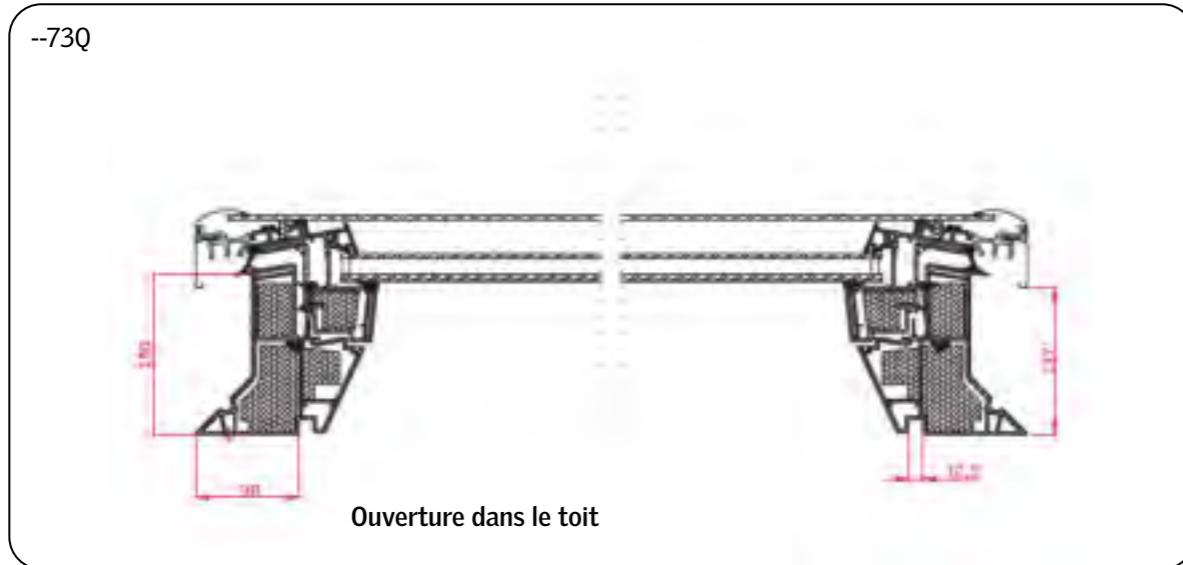


Vitrage anti-effraction
 Equipée d'un double vitrage de sécurité, super isolant.
 Ug valeur du vitrage 0,8 W/m²K (vert.) - EN 673
 4 mm vitre extérieure avec coating isolation thermique
 14,5 mm espace avec gaz Argon
 33,4 mm vitre intérieure feuilletée
 (Classe P4A, classe IB1- conforme NBN S 23-002).

Uw valeur moyenne de la fenêtre	1,2 W/m ² K	EN 1873
Rw (C ; Ctr) réduction acoustique	37 dB (-1;-5)	EN ISO 10140-2
Perméabilité à l'air:	classe 4	EN 1026
g	0,51	EN 410
τV	0,72	EN 410
LIA	49 dB	EN ISO 140-18

Verre de protection courbé
 Le tout est surmonté par un verre de protection, qui est courbé et trempé, jusqu'à 6 mm d'épaisseur.





0.70 surface éclairante en m²
 ■ Moteur et sortie de câbles
 0.70 EPB : ouverture libre pour ventilation intensive en m²

* Uniquement disponible en fenêtre pour toit plat avec dôme de protection

Marquage CE sur velux.be

Fenêtre pour toit plat ventilée électrique avec verre plan

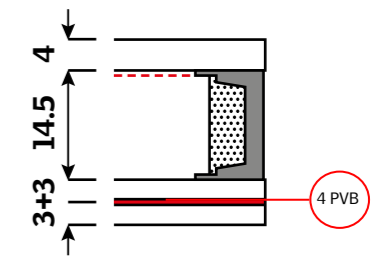
Fenêtre pour toit plat avec verre plan ventilée électrique, pente de 5° à 15°.

Le châssis est construit en profils PVC blanc, dont les chambres sont isolées au moyen de mousse Polystyrène.

Un kit de motorisation électrique intégré permet une ouverture maximum de 20 cm de l'ouvrant. Outre le moteur, le kit comprend un transformateur, un câble (2,5 m), d'alimentation électrique 230V, un détecteur de pluie, une commande à distance à radiofréquence, un kit mural et la connexion pour un store plissé motorisé.



Combinable avec VELUX ACTIVE

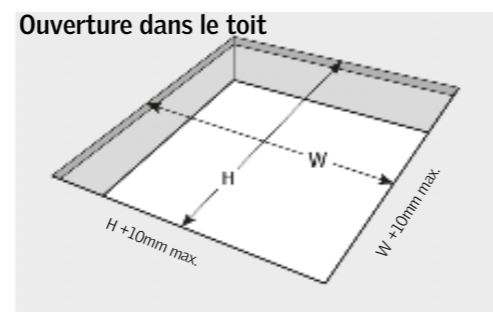
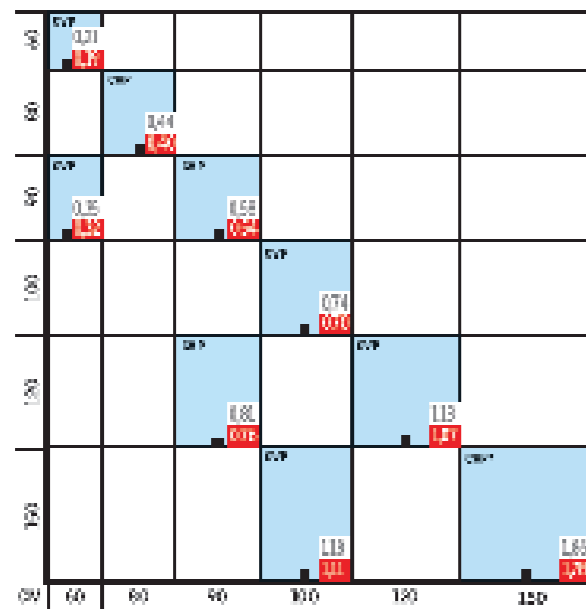
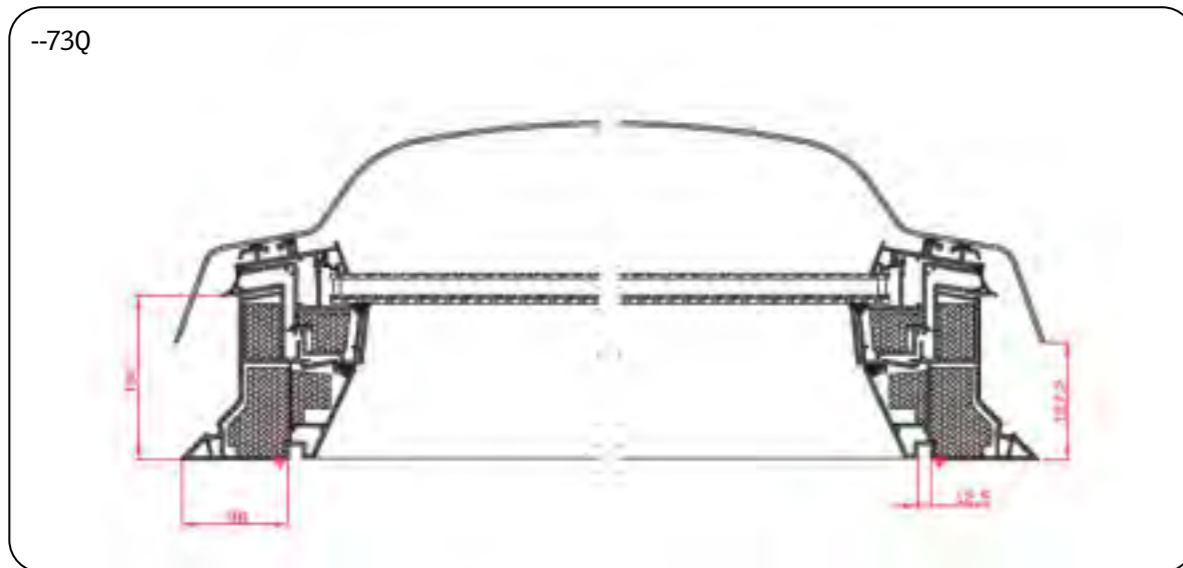


Vitrage anti-effraction	
Equipée d'un double vitrage de sécurité, super isolant.	
Ug valeur du vitrage 0,8 W/m ² K (vert.) - EN 673	
4 mm vitre extérieure avec coating isolation thermique	
14,5 mm espace avec gaz Argon	
334 mm vitre intérieure feuilletée	
(Classe P4A, classe IB1- conforme NBN S 23-002).	
Uw valeur moyenne de la fenêtre 1,2 W/m ² K	EN 1873
Rw (C ; Ctr) réduction acoustique 37 dB (-1;-5)	EN ISO 10140-2
Perméabilité à l'air: classe 3	EN 1026
g 0,52	EN 410
τV 0,72	EN 410

Verre de protection plan
 Le tout est surmonté par un verre plan de protection trempé de 4 mm d'épaisseur.

! Pare-soleil extérieur non-compatible





0,70 surface éclairante en m²
 ■ Moteur et sortie de câbles
 0,70 EPB : ouverture libre pour ventilation intensive en m²

* Vitrage : 44.4-5-8
 * Pare-soleil MSG : non compatible

Marquage CE sur velux.be

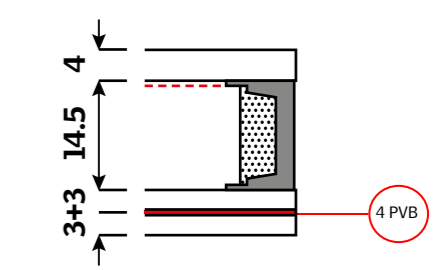
Fenêtre pour toit plat ventilée électrique avec dôme de protection

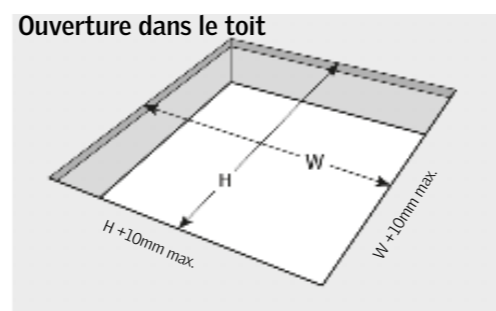
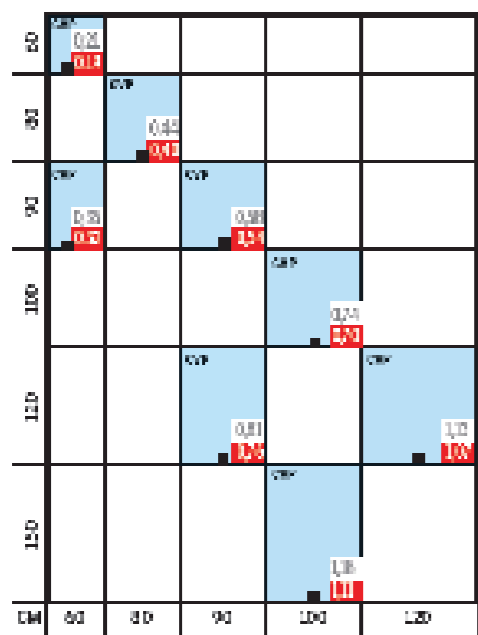
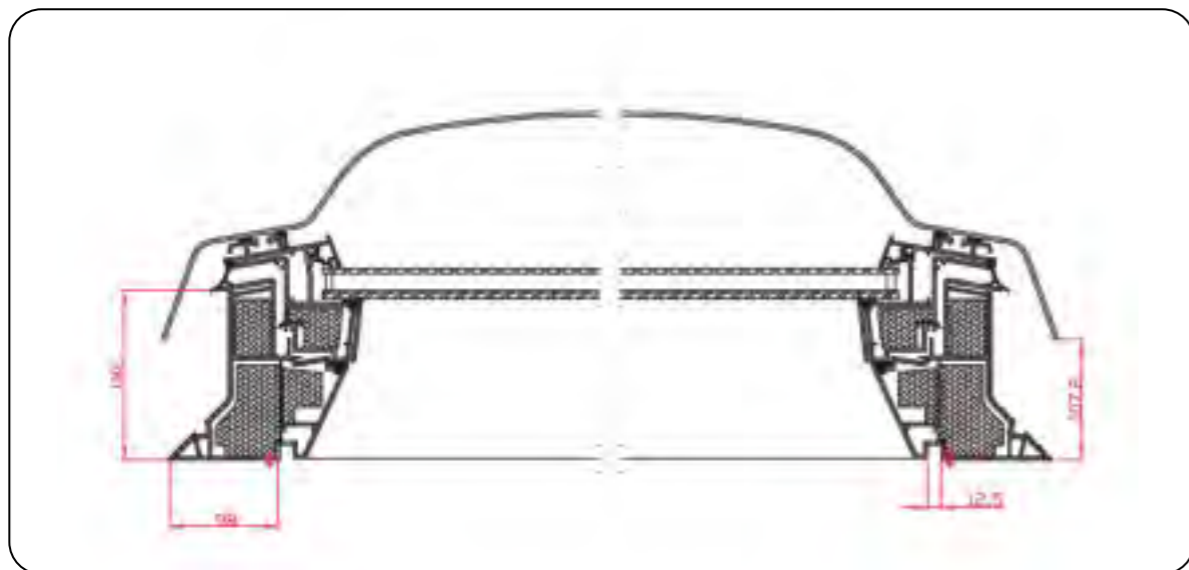
Fenêtre pour toit plat ventilée électrique avec dôme de protection, pente de 0° à 15°. Le châssis est construit en profils PVC blanc, dont les chambres du cadre fixe sont isolées au moyen de mousse polystyrène.

Un kit de motorisation électrique intégré permet une ouverture maximum de 20 cm de l'ouvrant. Outre le moteur, le kit comprend un transformateur, un câble (2,5 m), d'alimentation électrique 230V, un détecteur de pluie, une commande à distance à radiofréquence, un kit mural, la connexion pour un store plissé motorisé et un interrupteur mural pré-configuré, sans fil. Fonctionne à radio-fréquence.
 B 82 x H 82 x D 12,5
 2 batteries alcalines AAA 1,5V comprises.

Vitrage anti-effraction	
Equipée d'un double vitrage de sécurité super isolant.	
Ug valeur du vitrage 0,8 W/m²K (vert.) - EN 673	
4 mm vitre extérieure avec coating isolation thermique	
14,5 mm espace avec gaz Argon	
33,4 mm vitre intérieure feuilletée	
(Classe P4A, classe IB1- conforme NBN S 23-002).	
Uw valeur moyenne de la fenêtre 1,2 W/m²K	EN 1873
Rw (C ; Ctr) réduction acoustique 37 dB (-1;-5)	EN ISO 10140-2
Perméabilité à l'air: classe 4	EN 12153

Dôme		
Le tout est surmonté d'un dôme de protection		
□ Acrylique		
□ Transparent		
g	Opalin 0,20	EN 410
τV	0,25	EN 1873
LIA	46 dB	EN ISO 140-18
ou		
□ Polycarbonate - fixé avec des vis de sécurité		
□ Transparent		
□ Opalin		
g	0,23	EN 410
τV	0,26	EN 1873
LIA	50 dB	EN ISO 140-18





0.70 surface éclairante en m²
 ■ Moteur et sortie de câbles
 0.70 EPB : ouverture libre pour ventilation intensive en m²

Marquage CE sur velux.be

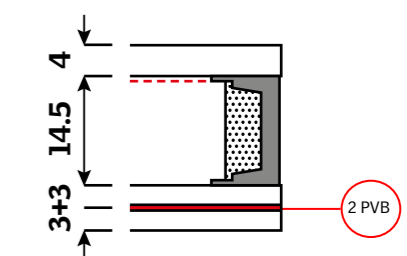
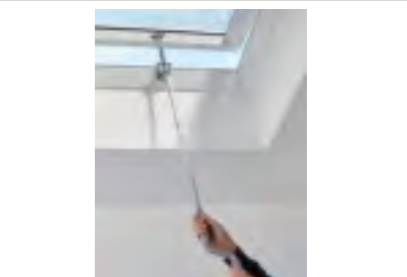
Fenêtre pour toit plat - ouverture manuelle

Fenêtre pour toit plat à ouverture manuelle, pente de 0° à 15°. Le châssis est construit en profils PVC blanc et équipé d'une manivelle télescopique de 190 cm permettant une ouverture maximale de 11 cm.

Vitrage Energy & confort --73	
Equipée d'un double vitrage super isolant.	
Ug valeur du vitrage 0,9 W/m ² K (vert.) - EN 673	
4 mm vitre extérieure avec coating isolation thermique	
14,5 mm espace avec gaz Argon	
33,2 mm vitre intérieure feuilletée	
(Classe 2PA, classe 1B1- conforme NBN S 23-002).	
Uw valeur moyenne de la fenêtre 1,4 W/m ² K	EN 1873
Rw (C ; Ctr) réduction acoustique 36 dB (-1;-4)	EN ISO 10140-2
Perméabilité à l'air : classe 4	EN 12153

Dôme		
Le tout est surmonté d'un dôme de protection		
□ Acrylique		
□ Transparent		
g	0,53	EN 410
τV	0,72	EN 1873
LIA	46 dB	EN ISO 140-18
ou		
□ Polycarbonate - fixé avec des vis de sécurité		
□ Transparent		
g	0,52	EN 1873
τV	0,70	EN 1873
LIA	50 dB	EN ISO 140-18

! Store intérieur non-compatible



avec verre courbé

Fenêtre fixe pour toit plat avec verre courbé, pente de 0° à 15°.

Le châssis est construit en profils PVC blanc, dont deux chambres du cadre fixe sont isolées au moyen de mousse polystyrène.

Vitrage

Energy & confort --73

□ Equipée d'un double vitrage super isolant et surmonté d'un verre de protection courbé et trempé :
 Ug valeur du vitrage 0,9 W/m²K (vert.) - EN 673
 4 mm vitre extérieure avec coating isolation thermique
 14,5 mm espace avec gaz Argon
 33,2 mm vitre intérieure feuilletée
 (Classe P2A, classe 1B1- conforme NBN S 23-002).

Uw valeur moyenne de la fenêtre 1,4 W/m ² K	EN 1873
Rw (C ; Ctr) réduction acoustique 36 dB (-1;-4)	EN ISO 10140-2
Perméabilité à l'air: classe 4	EN 1026
g 0,51	EN 410
τV 0,72	EN 410
LIA 49 dB	EN ISO 140-18

ou

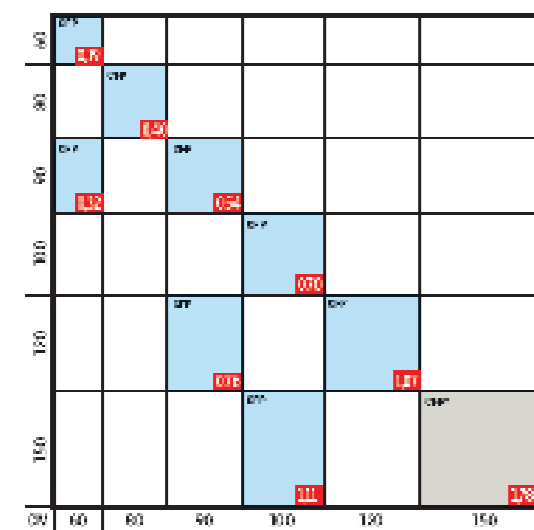
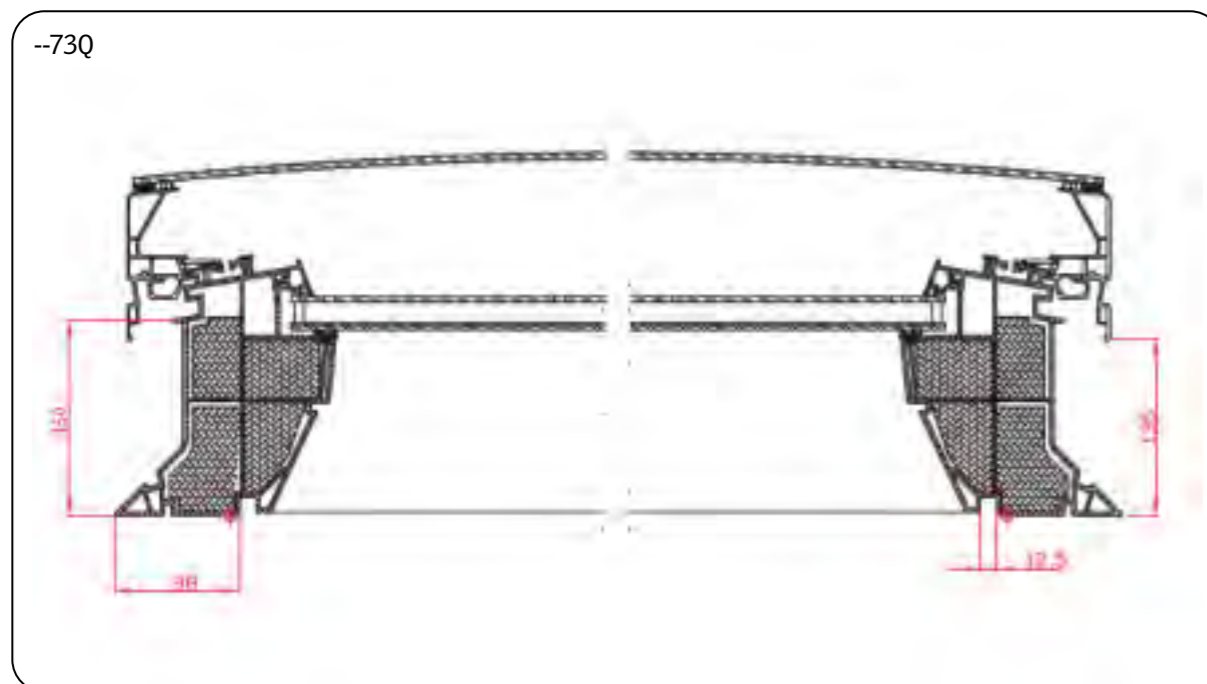
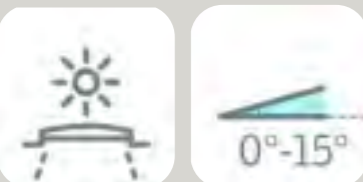
Anti-effraction --73Q

□ Equipée d'un double vitrage de sécurité, super isolant et surmonté d'un verre de protection courbé et trempé :
 Ug valeur du vitrage 0,8 W/m²K (vert.) - EN 673
 4 mm vitre extérieure avec coating isolation thermique
 14,5 mm espace avec gaz Argon
 33,4 mm vitre intérieure feuilletée
 (Classe P4A, classe 1B1- conforme NBN S 23-002).

Uw valeur moyenne de la fenêtre 1,2 W/m ² K	EN 1873
Rw (C ; Ctr) réduction acoustique 36 dB (-1;-4)	EN ISO 10140-2
Perméabilité à l'air: classe 4	EN 1026
g 0,513	EN 410
τV 0,72	EN 410
LIA 49 dB	EN ISO 140-18

Verre de protection courbé

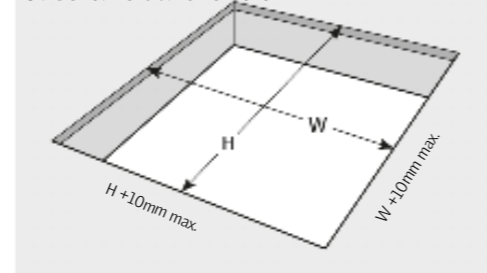
Le tout est surmonté par un verre de protection, qui est courbé et trempé, jusqu'à 6 mm d'épaisseur.



0,70 surface éclairante en m²

* Uniquement disponible en fenêtre pour toit plat avec dôme de protection

Ouverture dans le toit

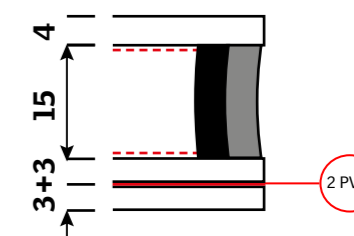


Marquage CE sur velux.be

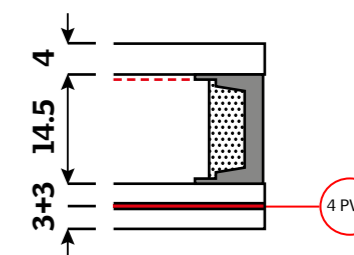


CurveTech

Energy & confort --73



Anti-effraction --73Q



avec verre plan

Fenêtre fixe pour toit plat avec verre plan, pente de 5° à 15°.

Le châssis est construit en profils PVC blanc, dont deux chambres du cadre fixe sont isolées au moyen de mousse polystyrène.

Vitrage

Energy & comfort --73

□ Equipée d'un double vitrage super isolant et surmonté d'un verre de protection plan :

Ug valeur du vitrage 0,9 W/m²K (vert.) - EN 673

4 mm vitre extérieure avec coating isolation thermique

14,5 mm espace avec gaz Argon

33,2 mm vitre intérieure feuilletée

(Classe P2A, classe 1B1- conforme NBN S 23-002).

Uw valeur moyenne de la fenêtre 1,4 W/m²K EN 1873

Rw (C ; Ctr) réduction acoustique 36 dB (-1;-4) EN ISO 10140-2

Perméabilité à l'air: classe 3 EN 1026

g 0,54 EN 410

τV 0,71 EN 410

ou

Anti-effraction --73Q

□ Equipée d'un double vitrage super isolant et surmonté d'un verre de protection plan :

Ug valeur du vitrage 0,8 W/m²K (vert.) - EN 673

4 mm vitre extérieure avec coating isolation thermique

14,5 mm espace avec gaz Argon

33,4 mm vitre intérieure feuilletée

(Classe P4A, classe 1B1- conforme NBN S 23-002).

Uw valeur moyenne de la fenêtre 1,2 W/m²K EN 1873

Rw (C ; Ctr) réduction acoustique 36 dB (-1;-4) EN ISO 10140-2

Perméabilité à l'air: classe 3 EN 1026

g 0,52 EN 410

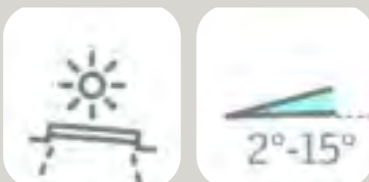
τV 0,72 EN 410

Verre de protection courbé

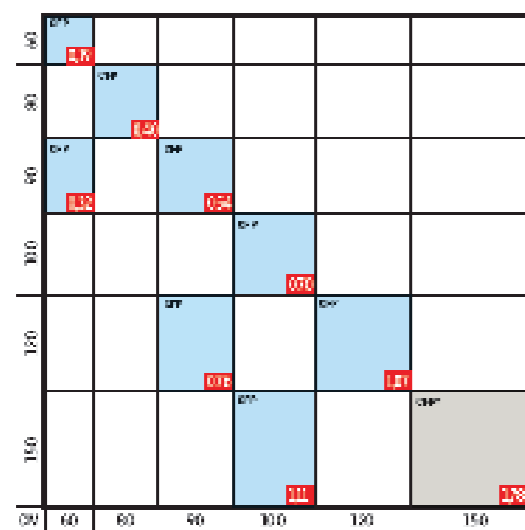
Le tout est surmonté par un verre de protection, qui est courbé et trempé, jusqu'à 4 mm d'épaisseur.



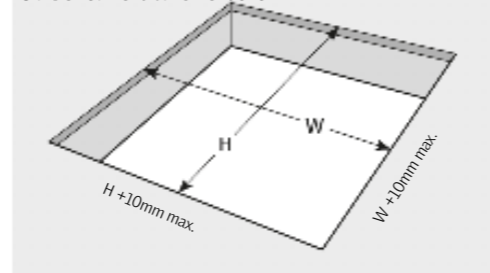
Pare-soleil extérieur non-compatible



--73Q



Ouverture dans le toit



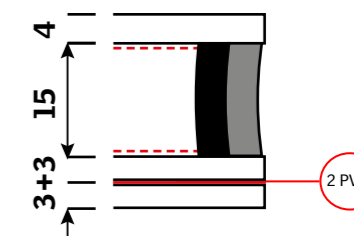
0,70 surface éclairante en m²

* Uniquement disponible en fenêtre pour toit plat avec dôme de protection

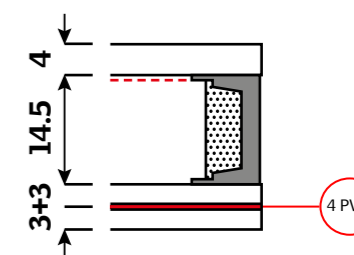
Marquage CE sur velux.be



Energy & comfort --73



Anti-effraction --73Q



avec dôme de protection

Fenêtre fixe pour toit plat avec dôme de protection, pente de 0° à 15°.

Le châssis est construit en profils PVC blanc, dont deux chambres du cadre fixe sont isolées au moyen de mousse polystyrène.

Vitrage

Energy & confort --73

□ Equipée d'un double vitrage super isolant et surmonté d'un dôme de protection :

Ug valeur du vitrage 0,9 W/m²K (vert.) - EN 673

4 mm vitre extérieure avec coating isolation thermique

14,5 mm espace avec gaz Argon

33,2 mm vitre intérieure feuilletée

(Classe P2A, classe 1B1- conforme NBN S 23-002).

Uw valeur moyenne de la fenêtre 1,4 W/m²K EN 1873

Rw (C ; Ctr) réduction acoustique 36 dB (-1;-4) EN ISO 10140-2

Perméabilité à l'air: classe A3 EN 12153

ou

Anti-effraction --73Q

□ Equipée d'un double vitrage de sécurité, super isolant et surmonté d'un dôme de protection :

Ug valeur du vitrage 0,8 W/m²K (vert.) - EN 673

4 mm vitre extérieure avec coating isolation thermique

14,5 mm espace avec gaz Argon

33,4 mm vitre intérieure feuilletée

(Classe P4A, classe 1B1- conforme NBN S 23-002).

Uw valeur moyenne de la fenêtre 1,2 W/m²K EN 1873

Rw (C ; Ctr) réduction acoustique 36 dB (-1;-4) EN ISO 10140-2

Perméabilité à l'air : classe A3 EN 12153

Dôme de protection

□ Acrylique

□ Transparent

g 0,53

τV 0,72

LIA

□ Opalin

g 0,20

τV 0,25

LIA

EN 1873

EN 1873

EN ISO 140-18

ou

□ Polycarbonate - fixé avec des vis de sécurité

□ Transparent

g 0,50

τV 0,70

LIA

□ Opalin

g 0,23

τV 0,26

LIA

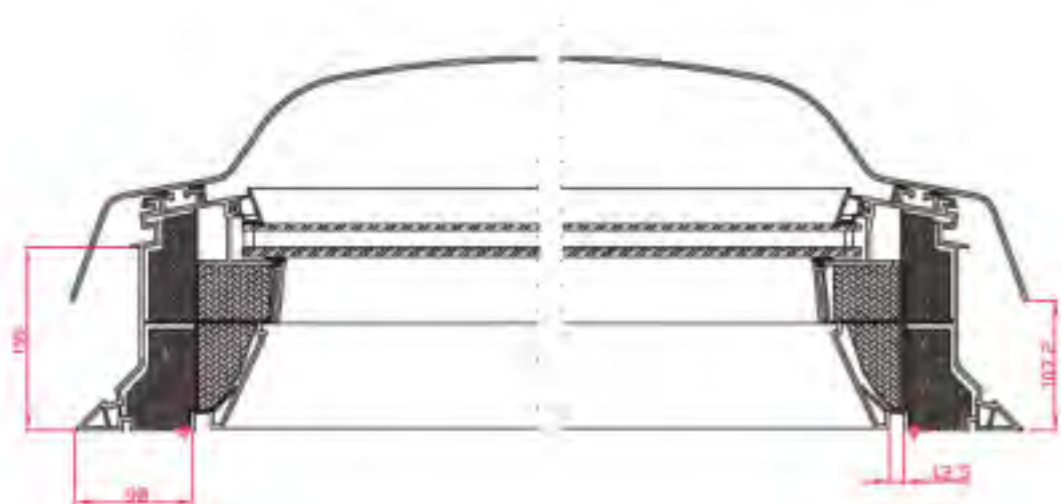
EN 1873

EN 1873

EN ISO 140-18

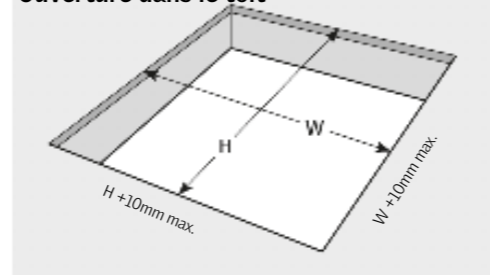


--73Q



0.70	0.70	0.70	0.70	0.70	0.70	0.70	0.70
0.70	0.70	0.70	0.70	0.70	0.70	0.70	0.70
0.70	0.70	0.70	0.70	0.70	0.70	0.70	0.70
0.70	0.70	0.70	0.70	0.70	0.70	0.70	0.70
0.70	0.70	0.70	0.70	0.70	0.70	0.70	0.70
0.70	0.70	0.70	0.70	0.70	0.70	0.70	0.70
0.70	0.70	0.70	0.70	0.70	0.70	0.70	0.70
0.70	0.70	0.70	0.70	0.70	0.70	0.70	0.70

Ouverture dans le toit



0.70 surface éclairante en m²

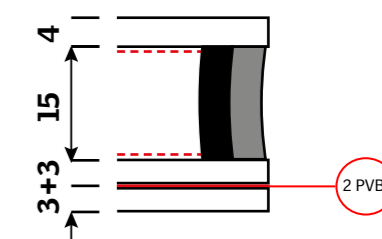
* Vitrage : 44.4-5-8

* Pare-soleil MSG : non compatible

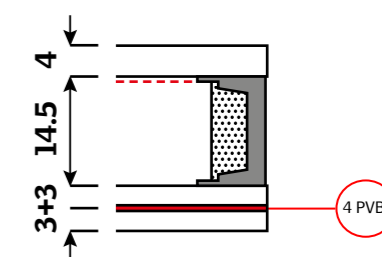
Marquage CE sur velux.be

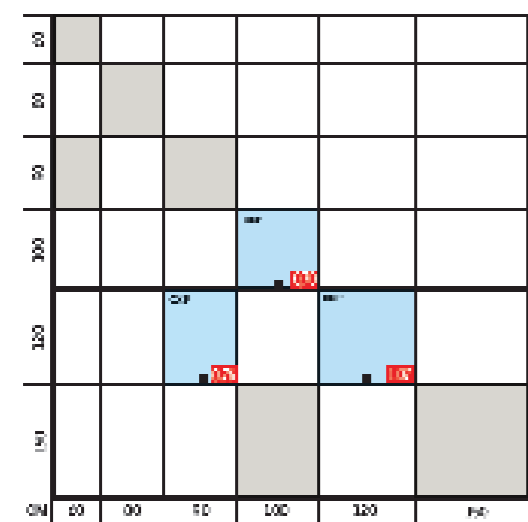
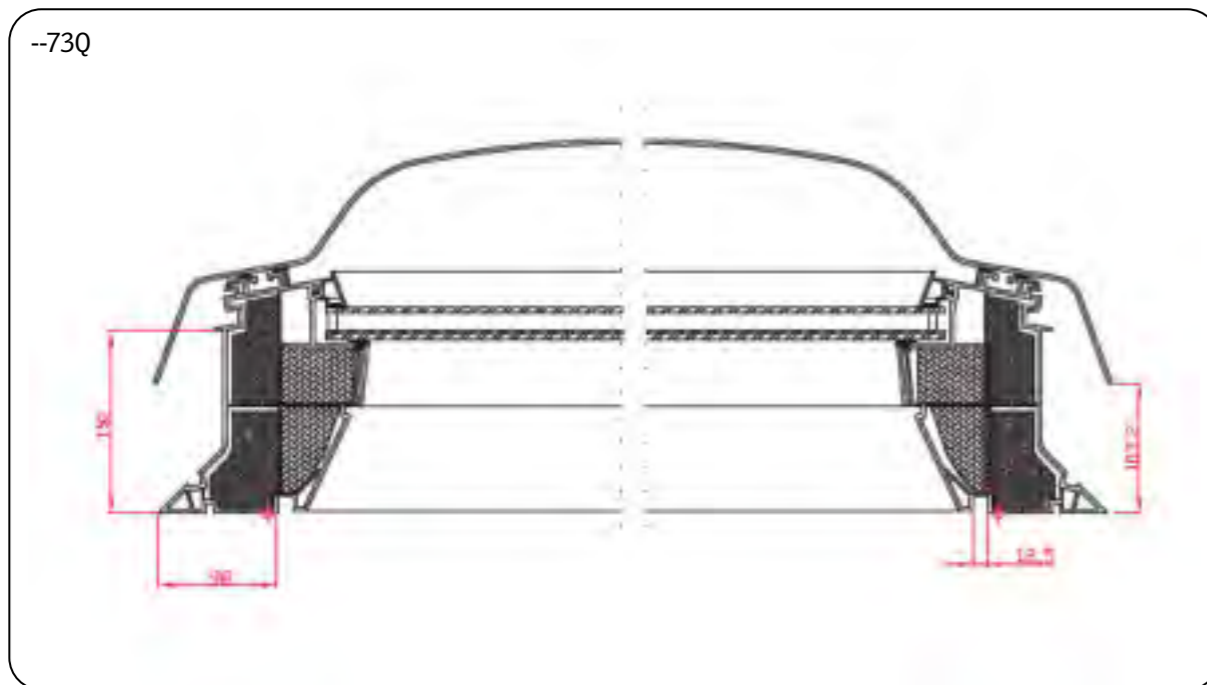


Energy & confort --73

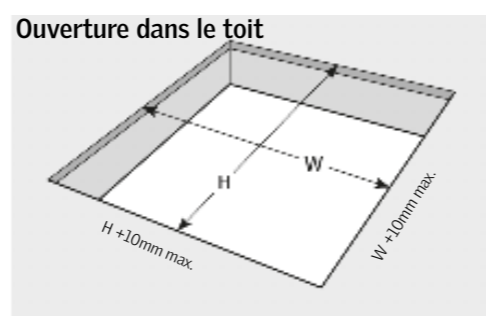


Anti-effraction --73Q





0.70 surface éclairante en m²
 ■ Poignées
 ■ Disponible dans d'autres modèles



Marquage CE sur velux.be

Fenêtre pour toit plat - Accès toiture

Fenêtre manuelle pour toit plat, angle d'ouverture à projection jusque 60° pour passage libre vers le toit plat à pente de 0° à 15°.

Le châssis est construit en profils PVC blanc, 2 vérins à gaz intégrés soutiennent et bloquent automatiquement la fenêtre pour toit plat - accès toiture en position ouverte.

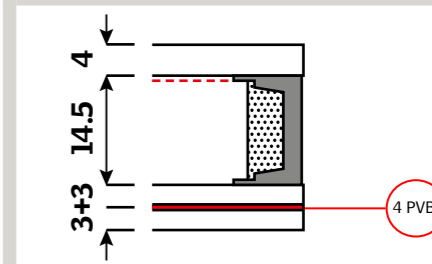
Verrouillage par 2 loquets à levier.

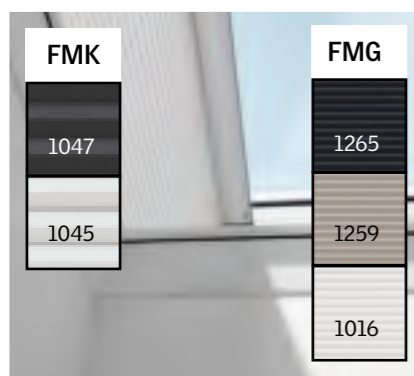
Amplitude d'ouverture: 987 mm ou 1187 mm en fonction des dimensions de la fenêtre pour toit plat.

Vitrage		
Equipée d'un double vitrage super isolant et surmonté d'un dôme de protection :		
Ug valeur du vitrage 0,8 W/m ² K (vert.) - EN 673		
4 mm vitre extérieure avec coating isolation thermique		
14,5 mm espace avec gaz Argon		
33,4 mm vitre intérieure feuilletée		
(Classe P4A, classe 1B1- conforme NBN S 23-002).		
Uw valeur moyenne de la fenêtre	1,5 W/m ² K	EN 1873
Rw (C ; Ctr) réduction acoustique	37 dB (-1;-5)	EN ISO 10140-2
Perméabilité à l'air:	classe 4	EN 12153

Dôme de protection		
□ Acrylique		
□ Transparent		
g	0,53	Opalin EN 1873
τV	0,72	EN 1873
LIA	44 dB	EN ISO 140-18
ou		
□ Polycarbonate - fixé avec des visse de sécurité		
□ Transparent		
□ Opalin		
g	0,50	EN 1873
τV	0,70	EN 1873
LIA	47 dB	EN ISO 140-18

! Stores non-compatibles





Combinable avec VELUX ACTIVE

FMG

Store plissé électrique, comprend un moteur 24V d.c. encastré à raccorder à la fenêtre de toit plat électrique ou à une commande électrique pour placement sur une fenêtre fixe pour toit plat. Partie supérieure, latérales et inférieure en aluminium anodisé, éléments de fixation invisibles. Le store plissé fonctionne sur la commande à distance à radiofréquence (io-homecontrol®) de la fenêtre et peut être arrêté dans n'importe quelle position. Plis simples 20 mm.

FMG : Polyester – tissu translucide : 3 coloris
FMK : Polyester – tissu occultant : 2 coloris

FSK

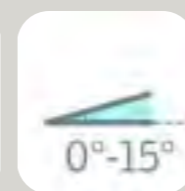
Store plissé multifonction à énergie solaire fonctionne à l'énergie solaire (cellule photovoltaïque et batterie) qui s'actionne via un interrupteur mural, sans fil, présynchronisé et à radiofréquence. Plis doubles de 20 mm
Polyester – tissu occultant : 2 coloris.

MSG

Store pare-soleil à énergie solaire à placer entre le vitrage et le verre courbé ou le dôme de protection de la fenêtre pour toit plat. Toile en pvc blanc (NCS S 0500N) glissières et panneau de contrôle laqués blanc. Capteur photovoltaïque intégré ainsi qu'une batterie 4.8V d.c. pour accumulation d'énergie. Commande à distance (one-way) à radiofréquence (io-homecontrol®).
g transmission totale de l'énergie solaire: 0,13.
Pas disponible pour la dimension 150x150 cm

KUX 110

Unité de contrôle permettant d'actionner un store plissé électrique sur une fenêtre pour toit plat fixe. Comprendant:
- Unité de contrôle (L 94 x H 94 x D 43,5 mm)
- Fixation murale pour l'unité de contrôle avec câble (1,2m) 230V et fiche.
- 8 mètres de câble (2 x 0.75mm²) pour le branchement de l'unité de contrôle et le produit 24V



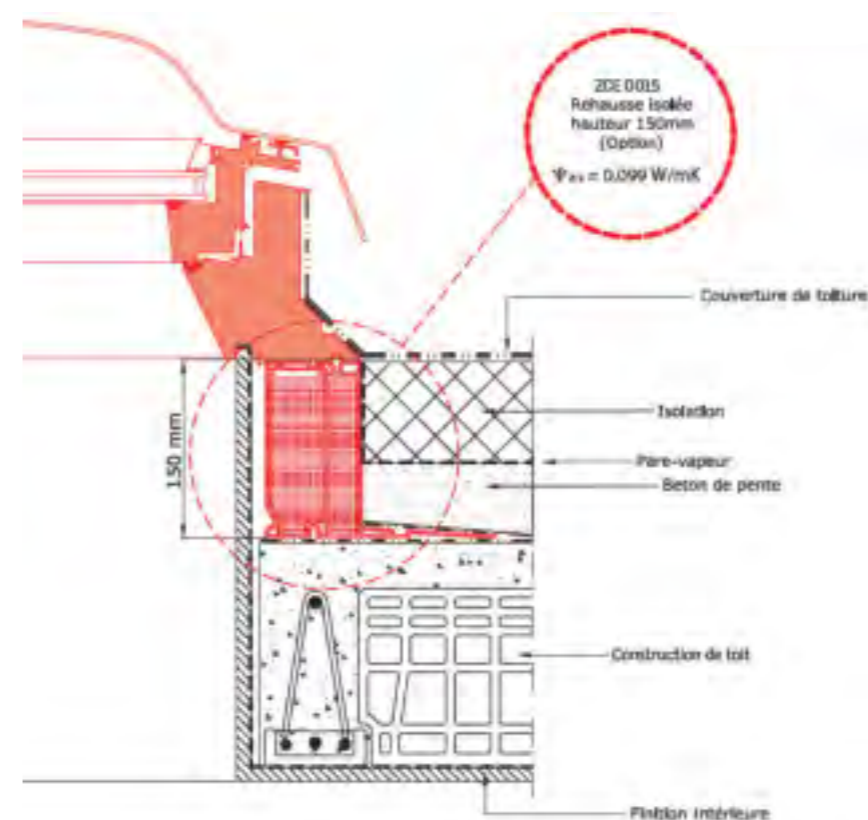
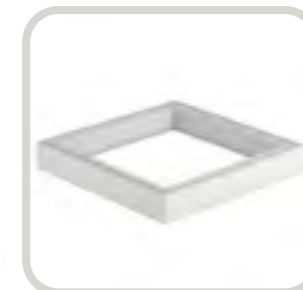
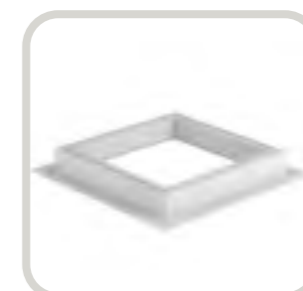
Rehausse isolée, en PVC blanc équipée de double joints d'étanchéité à l'air à fixer à la fenêtre pour toit plat. La rehausse est isolée au moyen de mousse polystyrène.
Utilisation : - toiture végétale
- toiture chaude

ZCE 0015

Rehausse de base hauteur 150 mm. pourvue d'une base pour faire la liaison avec la toiture.

ZCE 1015

Rehausse complémentaire hauteur 150 mm. à ajouter pour augmenter la rehausse de base.
Maximum 3.



Baie de ventilation pour toit plat

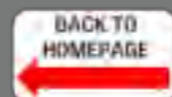


■ Options

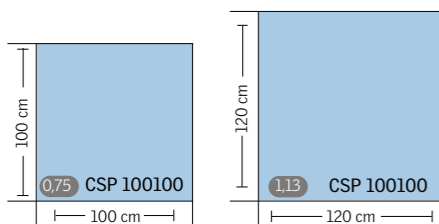
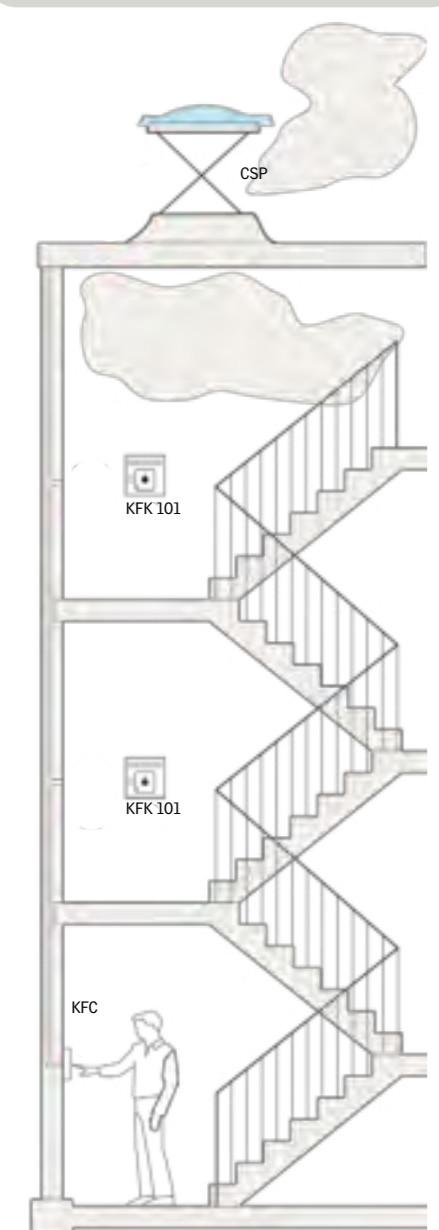
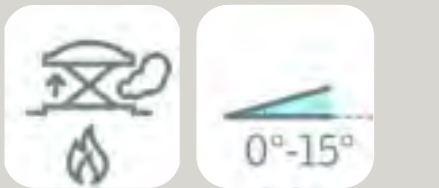
■ Certificat et paramètres

2

Page
interactive



Toit plat



0.75 Section au col



KFC 210

Centrale de désenfumage pour un exutoire de fumée.

KFC 220

Centrale de désenfumage pour deux exutoires de fumée. Fonctionnent sur du 220 V. Possibilité de refermer la fenêtre pour toit plat après ouverture. Comprend un boîtier bris de glace.

Comprend :

- Batterie de secours permettant une autonomie de 72 heures en cas de coupure de courant.
- Interrupteur pour activer la ventilation.
- Un bouton de reset.
- Branchement pour options complémentaires: boîtier bris de glace, clavier de ventilation, détecteur de fumée optique, détecteur de pluie.

Dimensions en mm: B 355 x H 355 x D 100 mm, placement apparent ou encastré.

Baie de ventilation pour toit plat

A brancher à un système de contrôle KFC 210 ou KFC 220

Exutoire de fumée pour toiture plate à placer dans une pente de 0° à 15°. Deux moteurs 24 V intégrés ouvrent en max 60 secondes la fenêtre de toit plat d'une hauteur de 50 cm. Conforme à la norme européenne EN 12101-2 et la norme belge NBN S21-208-3:2018.

L'exutoire de fumée se compose d'une fenêtre pour toit plat et d'une rehausse isolée de mousse polystyrène prévue d'une base pour faire la liaison avec la toiture: hauteur totale de la costière 30 cm.

L'exutoire de fumée peut être ouvert pour aérer quotidiennement la cage d'escalier.

L'exutoire de fumée ne donne pas accès au toit.

Vitrage

Equipée d'un double vitrage de sécurité, super isolant. Ug valeur du vitrage 0,8 W/m²K (vert.) - EN 673
4 mm vitre extérieure avec coating isolation thermique
14,5 mm espace avec gaz Argon
33,4 mm vitre intérieure feuilletée
(Classe P4A, classe 1B1- conforme NBN S 23-002).

Uw valeur moyenne de la fenêtre 2,7 W/m²K	EN ISO 12567-2
Rw (C ; Ctr) réduction acoustique 33 dB (-1;-4)	EN ISO 10140-2
Perméabilité à l'air: classe 4	EN 12153

Dôme

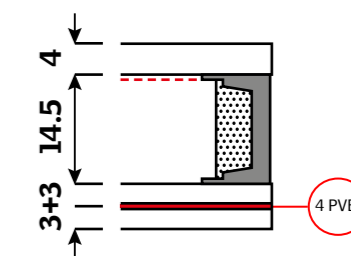
Le tout est surmonté d'un dôme de protection

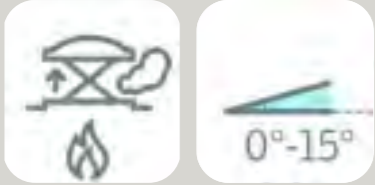
<input type="checkbox"/> Acrylique		
<input type="checkbox"/> Transparent <input type="checkbox"/> Opalin		
g 0,53	0,20	EN 1873
τV 0,72	0,25	EN 1873
LIA	44 dB	EN ISO 140-18

ou

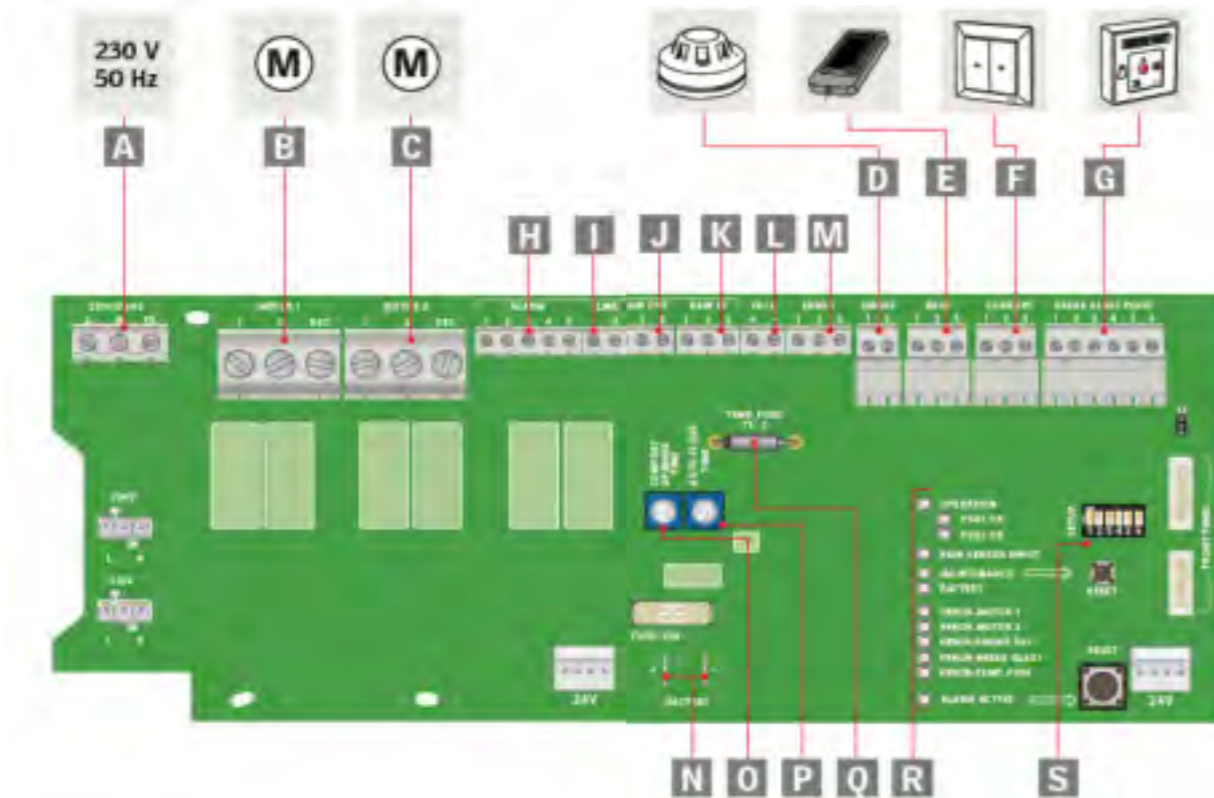
<input type="checkbox"/> Polycarbonate - fixé avec des visse de sécurité		
<input type="checkbox"/> Transparent <input type="checkbox"/> Opalin		
g 0,50	0,23	EN 1873
τV 0,70	0,26	EN 1873
LIA	47 dB	EN ISO 140-18

Possibilité d'ajouter un store pare-soleil.





Présentation générale du circuit imprimé



A Raccord réseau	19	F Interrupteur de ventilation	13, 25	M Sortie signal pile	26	I Temps d'ouverture ventilateur confort	13
B Moteur 1	14 à 15	G Coup de poing brise-glace	10	K Entrée signal pile	26	P Temps fermeture automatique	13
C Moteur 2	14 à 15	H Signal d'alarme	23 à 24, 27 à 28	L Bornier FACU	23, 27	Q Thermo-fusible	22
D Détecteur de fumées	11	I Connexion	24	N Batteries	18	R Indication des états	20 à 22
E Détecteur de pluie	12			O Paramétrage	16		

Section du câble raccordé sur le bornier moteur pour la fin de désenfumage CSP

Section câble	Longueur maximale du câble (*)
3 x 1,5 mm ²	0 m
3 x 2,5 mm ²	17 m
3 x 4 mm ²	24 m
3 x 6 mm ²	28 m
3 x 10 mm ²	33 m

* 2x2 conducteurs en parallèle.
 (*) maximum une fenêtre de désenfumage CSP par fenêtre.

KFK 101

Boîtier bris de glace placé derrière une vitre à briser permet l'ouverture pour l'évacuation des fumées. Un bouton de reset actionne la refermeture de celle-ci. Les boutons de désenfumage peuvent être connectés en série à une unité de contrôle avec un câble conforme à la législation en vigueur de 6 x 0,50mm² (max 100m).

Maximum 10.

Dimensions apparent: L 125 x H 125 x E 36 mm.
 Couleur RAL: gris 7035



KFK 200

Un **clavier de ventilation** permet l'ouverture et la fermeture de l'exutoire de fumée afin de ventiler la cage d'escalier. Les claviers de ventilation peuvent être connectés à une unité de contrôle avec un câble de 3 x 0,80 mm² (max 100m).

Maximum 10.

Dimensions: L 81 x H 81 x E 11 mm.
 Couleur RAL: blanc 1013

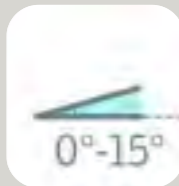


KLA 200

Le **détecteur de pluie** ferme automatiquement la fenêtre lorsque celle-ci a été ouverte en mode de ventilation. A connecter à la centrale de désenfumage avec un câble de 3 x 0,50 mm².

Dimensions: 40 x 70 x 13 mm.





CE Déclaration de Conformité

Selon la Directive 2006/42/CE du Parlement Européen et du Conseil

Nous déclarons que le moteur d'ouverture/fermeture VELUX 3FM F30 de type 864891 (moteur et bras articulés)

- est conforme à la Directive EMC 2014/30/UE, à la Directive Basse Tension 2014/35/UE et à la Directive Machines 2006/42/CE et
- a été fabriqué selon les Normes Harmonisées EN 55014-1(2006)+A1(2009)+A2(2011), EN 55014-2(1997)+A1(2002)+A2(2008), EN 60335-2-103, EN 60335-1(2012) et EN 62233(2008).

Quand le moteur d'ouverture/fermeture précité est installé dans une fenêtre-coupe pour toits plats VELUX (constituant ainsi une fenêtre de désenfumage CSP) et est raccordé au système de commande VELUX KFX 210 ou unité de contrôle VELUX KFC 210/220 selon les instructions et spécifications le concernant, alors le système complet satisfait aux spécifications essentielles des Directives 2014/30/UE, 2014/35/UE et 2006/42/CE du Parlement Européen et du Conseil et ses amendements.

La fenêtre de désenfumage est aussi conforme avec le Règlement des Produits de Construction (UE) No 305/2011. Pour cette déclaration de performance, merci d'aller sur le site www.velux.com.



Paramètres de la norme européenne EN 12101-2

Paramètre EN 12101-2	Exutoire de fumée VELUX	Explication des caractéristiques
Fiabilité (Re)	Re 50 + 10.000	Commande fiable pour 50 cycles et 10.000 cycles pour la ventilation.
Poussée de la neige (SL)	SL 1.000	Ouverture fiable lors d'une poussée de la neige jusqu'à 1.000 Pa.
Températures basses (T)	T (-15)	S'ouvre à des températures ambiantes jusqu'à -15°C.
Poussée du vent (WL)	WL 3.000	Garde sa stabilité et sa fiabilité jusqu'à l'ouverture même sous des poussées du vent avec des forces d'aspiration jusqu'à 3.000 Pa.
Exposition à la chaleur (B)	B 300	Garde ses caractéristiques aérodynamiques et reste opérationnel même après une exposition à une chaleur de 300°C pendant 30 minutes.
Zone (zone aérodynamique ou géométrique)	Dépend du type de fenêtre (voir le tableau ci-dessous)	La surface aérodynamique détermine la capacité effective d'extraction de l'exutoire de fumée.

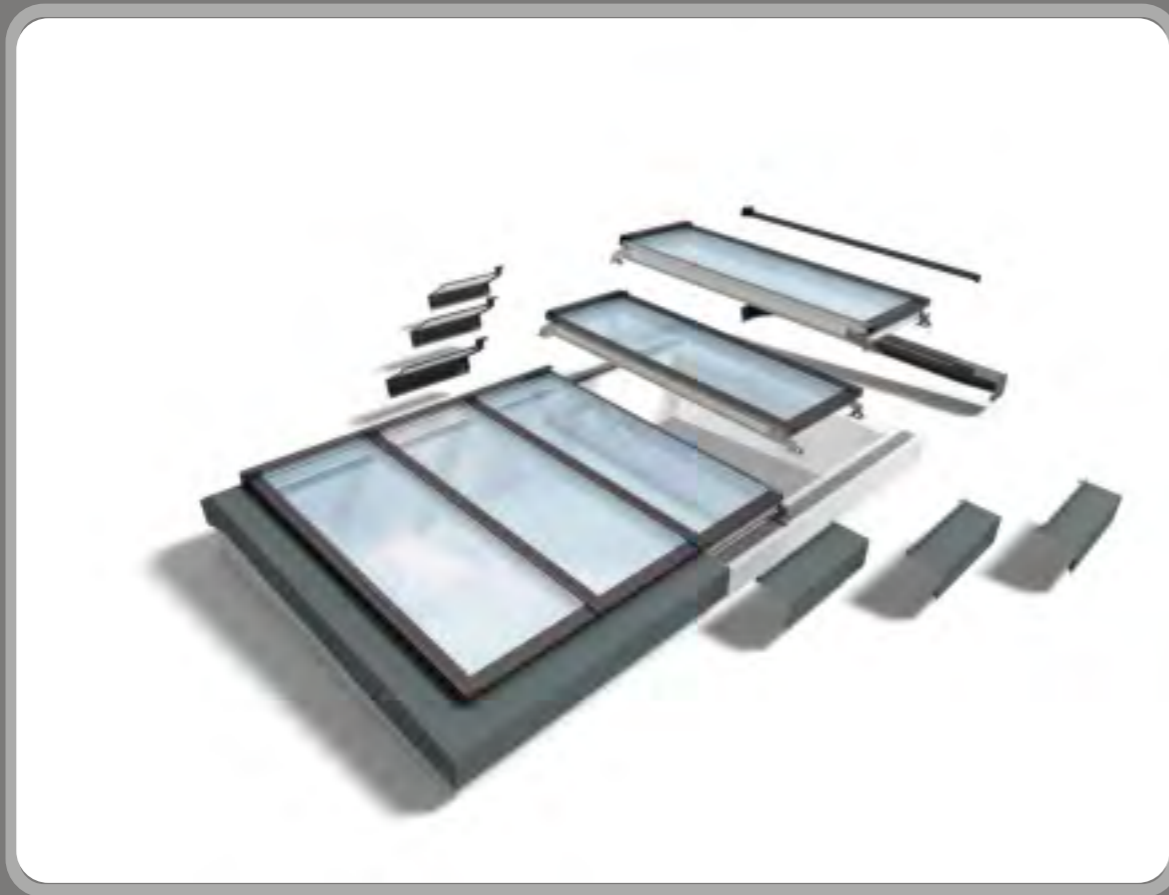
Paramètres de la norme belge S 21-208-3:2018

La présente norme fixe les conditions minimales auxquelles doivent satisfaire les baies de ventilation en partie supérieure des cages d'escaliers intérieures servant de chemin d'évacuation dans les bâtiments. **(les conditions minimales sont en rouge dans le tableau)**

Exutoires de fumée VELUX	CSP 100x100	CSP 120x120	Explications
Section au col en m ² <i>(minimum = 1m²)</i>	0,75	1,13	Surface de l'ouverture d'une évacuation, mesurée dans le plan qui est déterminé par la surface extérieure du bâtiment à l'endroit où cette surface extérieure entre en contact avec la structure de l'évacuation.
Cages d'escalier < 20m ² Nombre de fenêtres nécessaires <i>(minimum 5% de la surface horizontale totale de la cage d'escalier)</i>		1	La surface géométrique totale de toutes les fenêtres doit être égale à au moins 5% de la surface horizontale totale de la cage d'escalier.
Cages d'escalier > 20m ² Nombre de fenêtres nécessaires <i>(minimum 5% de la surface horizontale totale de la cage d'escalier)</i>			La surface géométrique totale de toutes les fenêtres doit être égale à au moins 5% de la surface horizontale totale de la cage d'escalier.

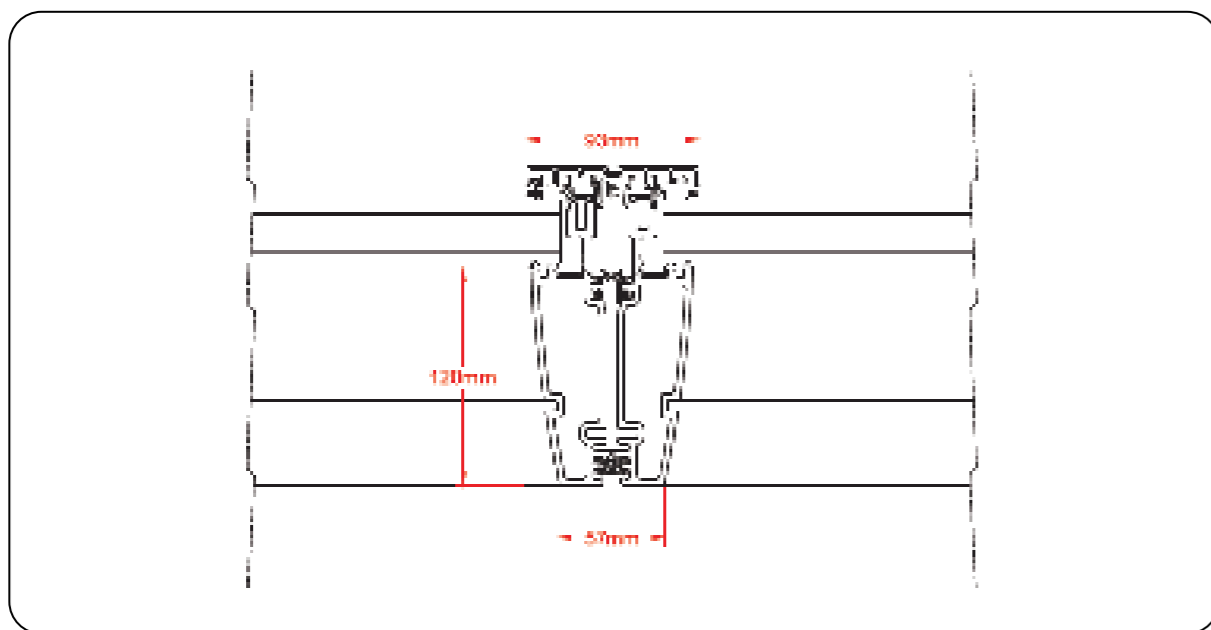
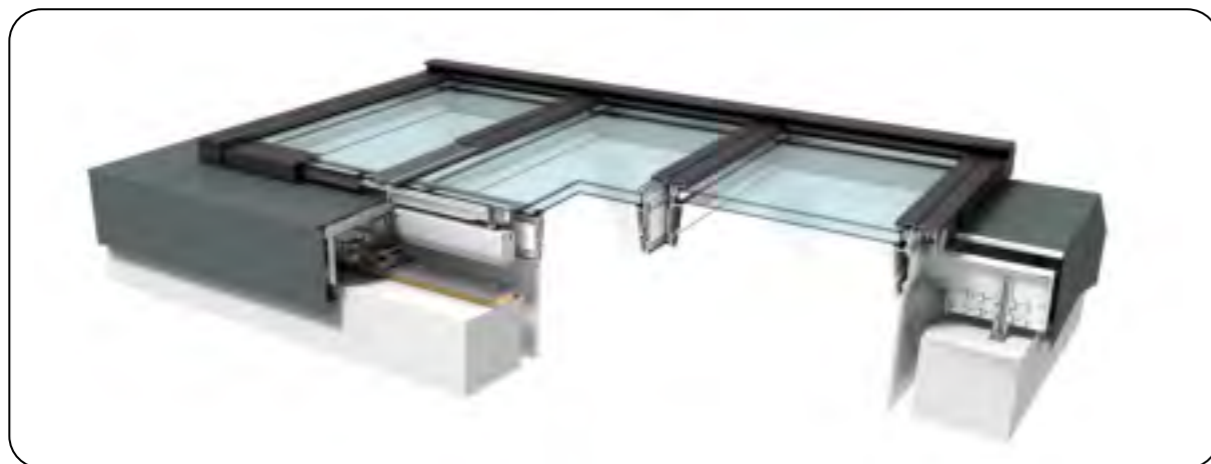
La section au col de la baie de ventilation est d'au moins 1m². Dans le cas des bâtiments bas (hauteur inférieure ou égale à 10m), la section au col peut être réduite à 0,5m² lorsque les cages d'escalier relient au maximum deux étages au niveau d'évacuation et que la surface de chaque étage est égale ou inférieure à 300m².

Verrières modulaires

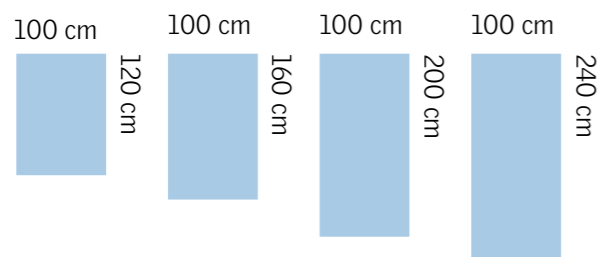


Toit plat





Dimensions



Marquage CE sur velux.be

Verrières modulaires

Module fixe et/ou ventilé électrique

Modules pour placement linéaires à 5° dans des pentes de toit de, 0° à 15°.

Le châssis est composé de profils composites pultrudés d'environ 80% de fibre de verre et 20% de polyuréthane en couleur RAL 9010, brillance 30.

Revêtement extérieure en aluminium coextrudé de 1.5 mm de Couleur Akzo Nobel Gris granite "Noir 2100 Sable Yw" Raccordements préfabriqués en feuilles d'aluminium de 1.0 mm de NCS couleur standard S7500-N avec isolation EPS. Pare-vapeur d'une hauteur de 200 mm en membrane Polyéthylène et joint.

- modules fixes
- modules ventilés électriques s'ouvrent de maximum 41 cm par moyen d'un moteur à chaîne intégrée.
 - un transformateur (ouverture d'un module et maximum 4 stores rideaux)
 - une commande à distance écran tactile
 - capteur de pluie et de vent

Perméabilité à l'air : classe 4 EN 12207.

□ Equipée d'un double vitrage

Ug valeur du vitrage 1.1 W/m²K- EN 10077-2
 6 mm vitre extérieure trempée
 20 mm espace avec gaz Argon
 33.2F mm low E vitre intérieure feuilletée

Uw valeur de la fenêtre	1,4 W/m²K	EN 10077-2
Rw (C; Ctr) réduction acoustique	37 dB (-2;-5)	EN ISO 10140-2
LIA	49 dB	
g	0,58	0,27* EN 410
τV	0,77	0,49* EN 410

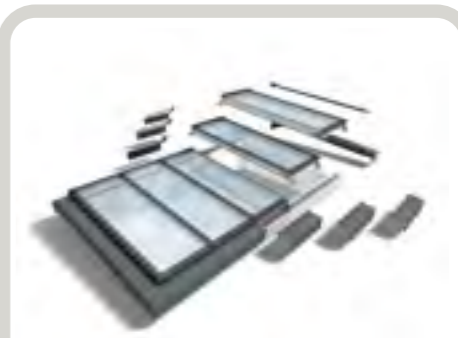
OU

□ Equipée d'un triple vitrage

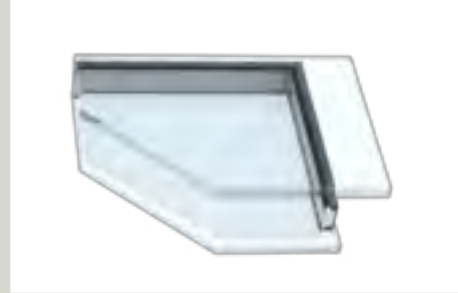
Ug valeur du vitrage 0.6 W/m²K- EN 10077-2
 6 mm vitre trempée avec coating protection solaire
 12 mm espace avec gaz Argon
 8 mm vitre intermédiaire avec coating anti-chaueur
 12 mm espace avec gaz Argon
 33.2F mm Low E vitre intérieure feuilletée

Uw valeur de la fenêtre	1.0 W/m²K-	EN 10077-2
Rw (C; Ctr) réduction acoustique	39 dB (-3;-6)	EN ISO 10140-2
LIA	48 dB	
g	0,45	0,24* EN 410
τV	0,66	0,43* EN 410

* Vitrage à protection solaire



Double vitrage



Triple vitrage

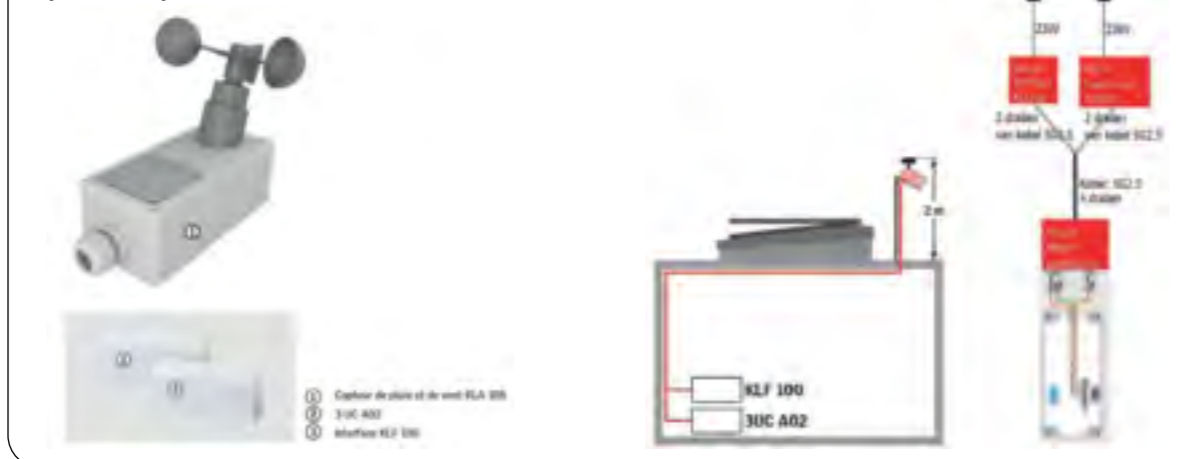




Branchement module électrique



Capteur de pluie et de vent



RMM



Store rideau électrique

100% polyester, tissu translucide.

Disponible en 3 coloris.

Le store est tendu par un fil en acier, des poulies règlent le positionnement en continu et permettent d'arrêter le store à n'importe quel niveau.

Moteur 24V d.c. encastré à raccorder au transformateur de la verrière modulaire.

Fonctionne sur la commande à distance de la verrière modulaire.

Marquage CE sur velux.be

Combinaison

Pour la combinaison de modules fixes et ventilés, le placement doit être effectué comme illustré ci-dessous. Modules ventilés la hauteur d'installation minimale est 250 cm.

1 module fixe



1 module ventilé



2 modules fixes



1 module fixe + 1 module ventilé



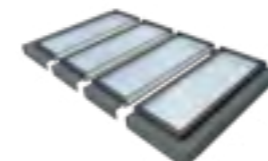
3 modules fixes



2 modules fixes + 1 module ventilé



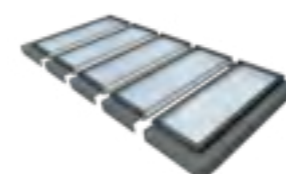
4 modules fixes



2 modules fixes + 2 modules ventilés



5 modules fixes



3 modules fixes + 2 modules ventilés

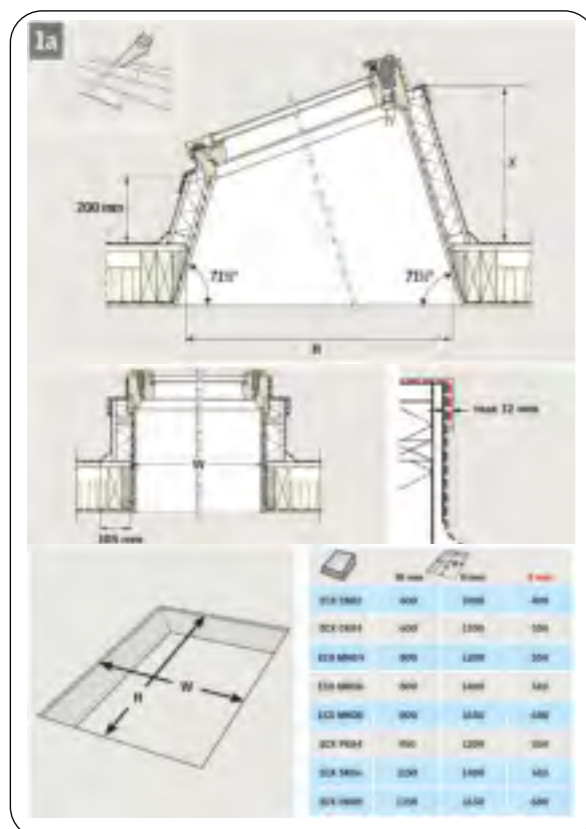
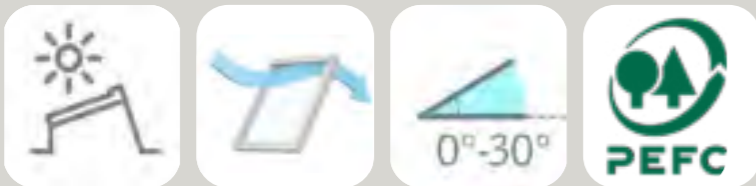


Pour garantir une installation précise et facile, la rehausse doit répondre aux critères individuels de votre toiture. Par conséquent, la rehausse ne fait pas partie du système verrière modulaire, mais doit être montée sur place par votre installateur.

Caisson incliné pour toit plat



- Placement individuel
- Placement combi



0,70	0,60	0,60	0,60	0,60	0,60
0,70	0,60	0,60	0,60	0,60	0,60
0,70	0,60	0,60	0,60	0,60	0,60
0,70	0,60	0,60	0,60	0,60	0,60
0,70	0,60	0,60	0,60	0,60	0,60
0,70	0,60	0,60	0,60	0,60	0,60

0,60 surface éclairante en m²

0,70 EPB : ouverture libre pour ventilation intensive en m²

* Uniquement livrable en INTEGRA® fenêtre électrique

Marquage CE sur velux.be

Placement individuel

Caisson incliné pour le placement d'une fenêtre de toit manuelle ou électrique dans une pente de toit entre 0° et 30°.

Le caisson incliné standardisé, se compose de quatre panneaux en multiplex de 12 mm avec une isolation en polystyrène de 50 mm. Des profilés extérieurs en aluminium gris NCS S 7500 N assurent la liaison rehausse-fenêtre. Valeur Ψ : 0,33W/mK.

Les caissons inclinés doivent être recouverts à l'extérieur d'un revêtement pour toiture plate approprié, avec une épaisseur maximum de 10 mm et remonte la pente de 18.5°.

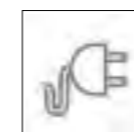
La finition intérieure peut être achevée suivant les matériaux utilisés sur place.

Dans le caisson incliné, il faut prévoir une fenêtre de toit avec vitrage super isolant et vitre intérieure feuilletée (Conforme NBN S 23-002).

Voir descriptif des fenêtres de toit dans le chapitre TOIT INCLINÉ :



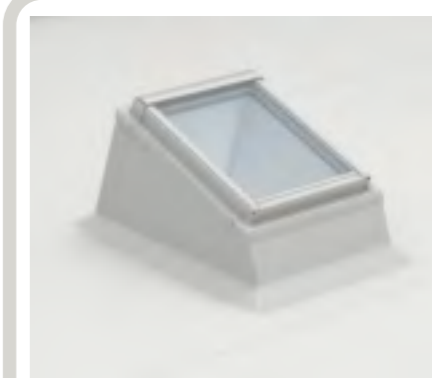
GGL
GGU

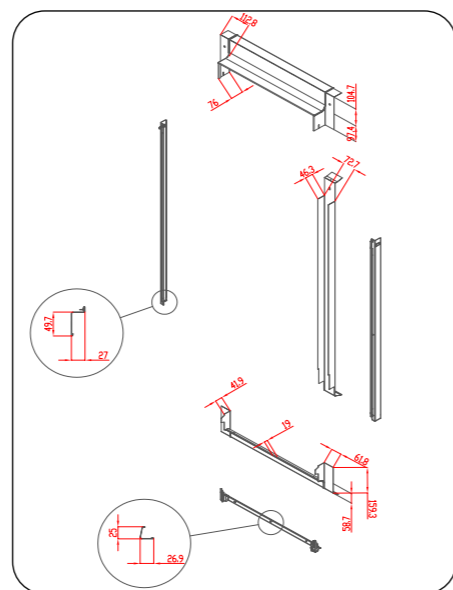
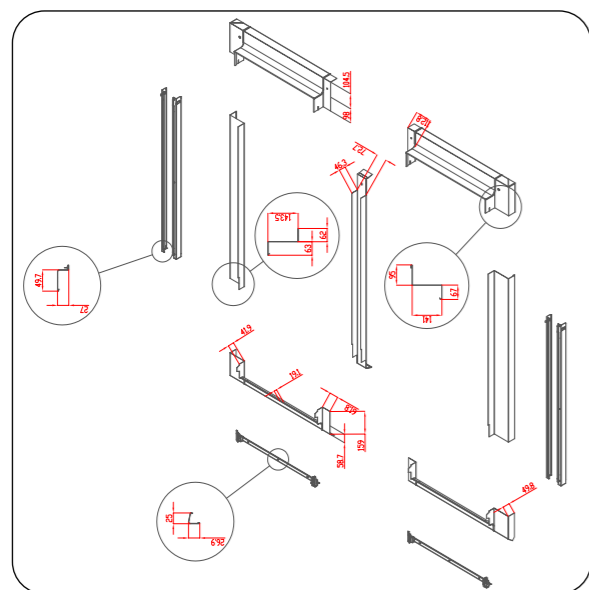
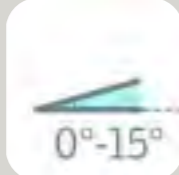


GGL INTEGRA® électrique
GGU INTEGRA® électrique



GGL INTEGRA® à énergie solaire
GGU INTEGRA® à énergie solaire





70	100	150	200	250
70	0.70	0.70	0.70	0.70
100	0.70	0.70	0.70	0.70
150	0.70	0.70	0.70	0.70
200	0.70	0.70	0.70	0.70
250	0.70	0.70	0.70	0.70

0.70 surface éclairante en m²

0.70 EPB : ouverture libre pour ventilation intensive en m²

* Uniquement livrable en fenêtre électrique INTEGRA®

Marquage CE sur velux.be

Raccordement combi - pose multiple de fenêtres de toit sur rehausse pour toit plat

Raccordement combi pour rehausse multiple en simple linéaire et double linéaire pour fenêtres de toit manuelles et électriques, prévu pour installation en toit plat de 0° à 15° de pente maximum.

Le raccordement combi en aluminium, de couleur NCS S 7500 N, assure l'étanchéité parfaite autour des fenêtres de toit.

La rehausse combi doit avoir une pente minimum de 20° et est construite par l'installateur.

La finition intérieure peut être achevée suivant les matériaux utilisés sur place.

Dans le caisson incliné, il faut prévoir une fenêtre de toit avec vitrage super isolant et vitre intérieure feuilletée (Conforme NBN S 23-002).

Voir descriptif des fenêtres de toit dans le chapitre TOIT INCLINÉ :



GGL
GGU



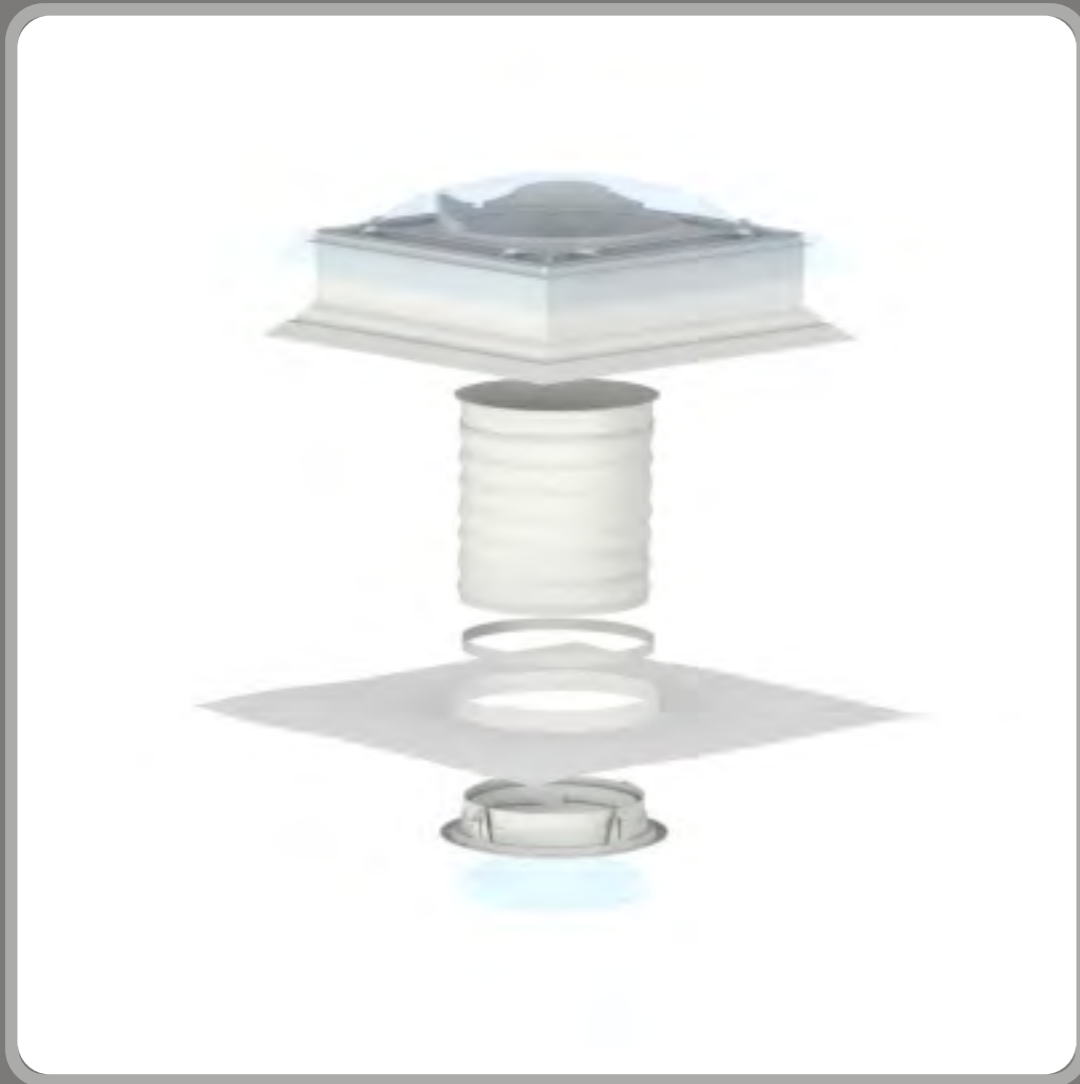
GGL INTEGRA® électrique
GGU INTEGRA® électrique



GGL INTEGRA® à énergie solaire
GGU INTEGRA® à énergie solaire



Puits de lumière pour toit plat



■ Puits de lumière

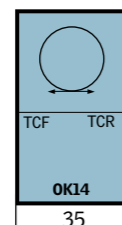
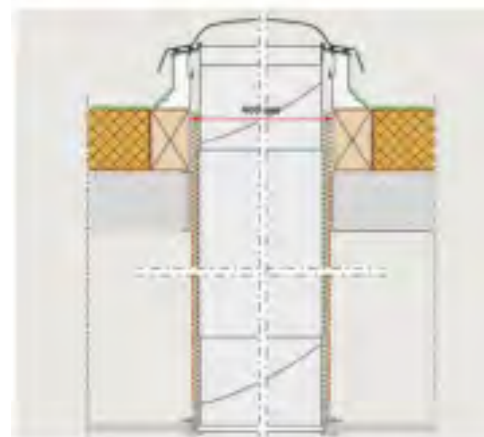
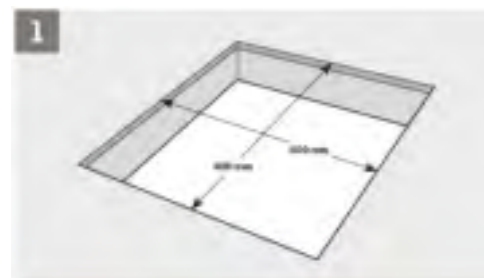
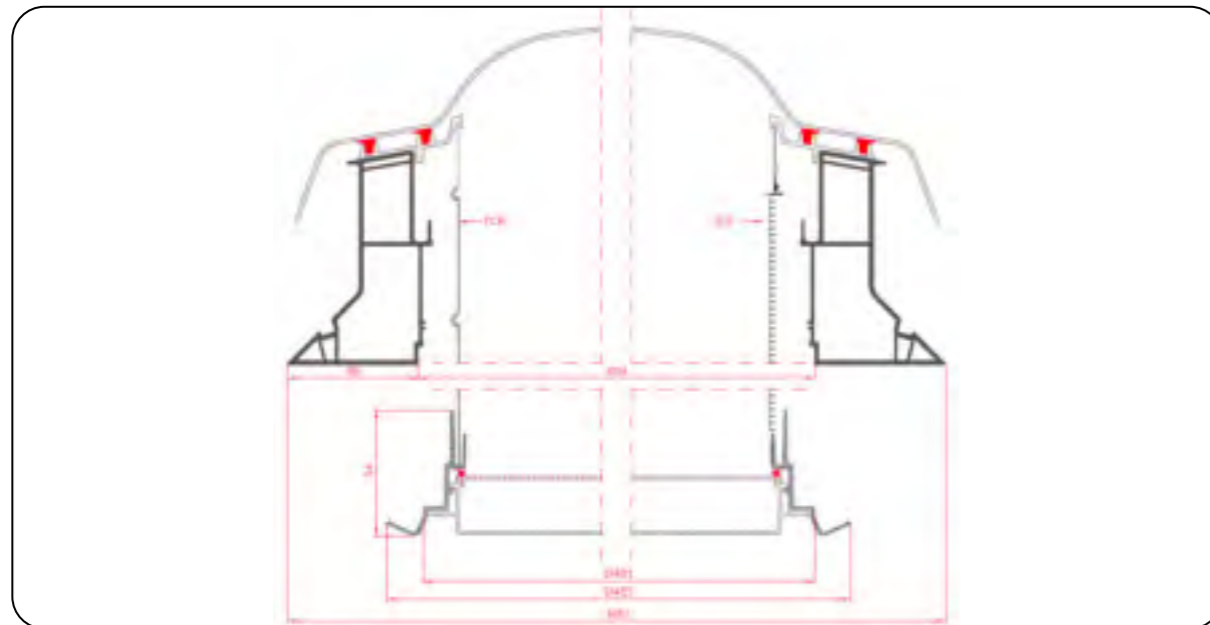
■ Options

Page
interactive

5

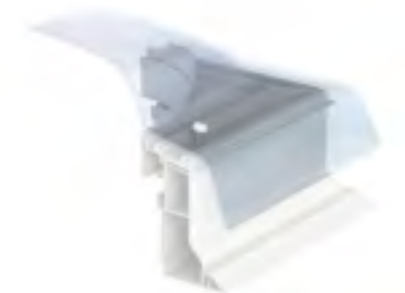
Toit plat





Marquage CE sur velux.be

Puits de lumière fixe, 35 cm de diamètre, pour pose sur toiture plate et à jusqu'à 15° de pente.
Composé de profils en PVC.
Protégé par un dôme en acrylique transparent.
Garniture de plafond avec col pare-vapeur: rosace, double joint acrylique mat (non transparent) et anneau de plafond blanc.



TCR

Tube rigide composé de deux articulations et de 2 éléments télescopiques de 62 cm.
L'intérieur du tube est recouvert d'un coating argentique qui permet une réflexion d'au-moins 98% de la lumière.
La distance entre le matériau de toiture et le plafond intérieur doit être compris entre 80 cm à 170 cm.
Prolongeable jusqu'à 6 mètres via le kit d'extension rigide.



TCF

Tube flexible réfléchissant de 1,1 mètre de long.
La distance entre le matériau de toiture et le plafond intérieur doit être compris entre 20 cm à 90 cm maximum.
Le tube flexible n'est pas prolongeable.

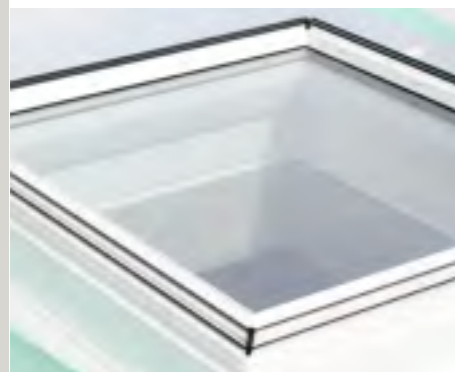


**ZTR**

Kit d'extension rigide pour puits de lumière rigide
 ZTR OK14 0062: 62 cm.
 ZTR OK14 0124: 124 cm.

**ZTL**

Kit lumineux, technologie LED, lampe de 4 watt.
 A raccorder à l'électricité à proximité du puits de lumière.

**ZCE**

Rehausse isolée, en PVC blanc équipée de double joints d'étanchéité à l'air, à fixer au puits de lumière pour toit plat. La rehausse de 150 mm d hauteur est isolée au moyen de mousse polystyrène et prévue d'une base pour faire la liaison avec la toiture.

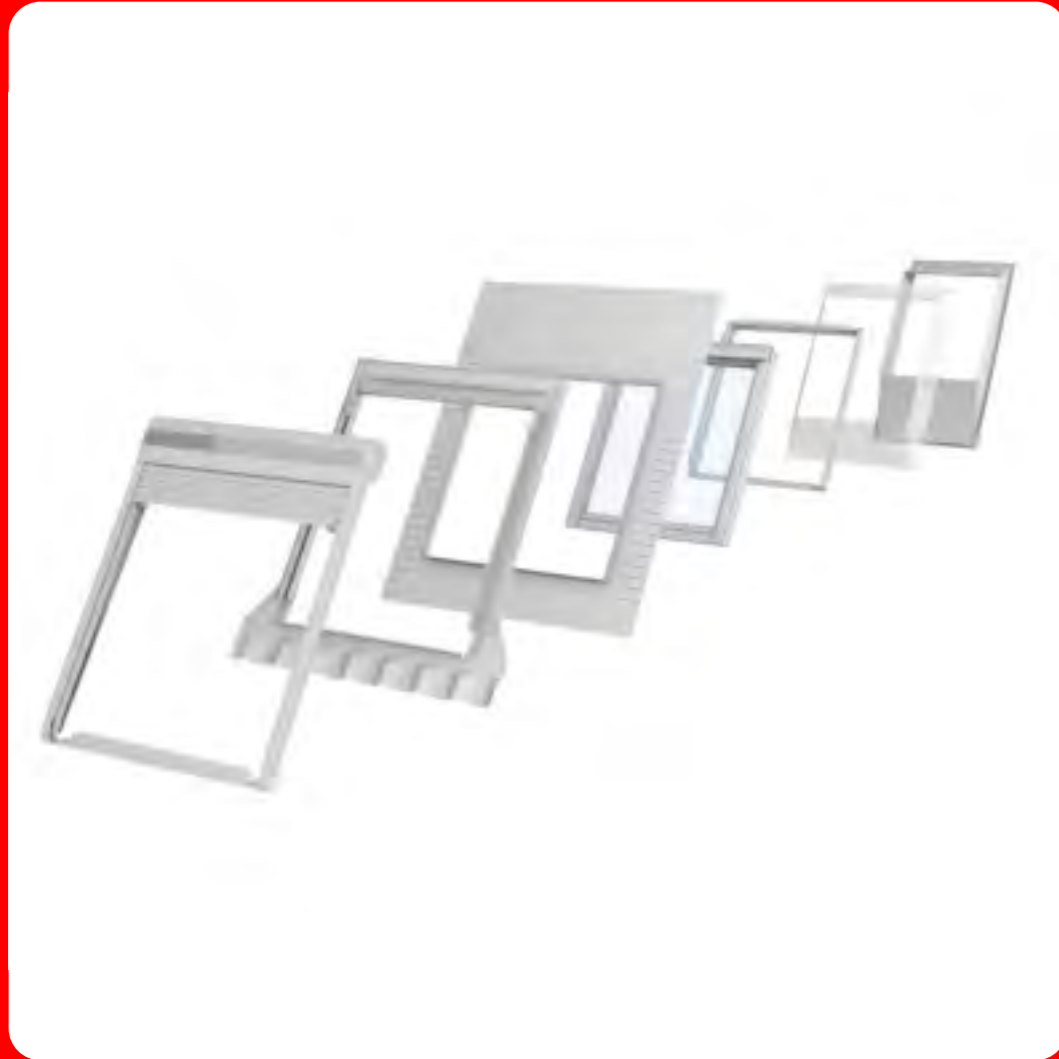
- ! Utilisation : - Toiture végétale
 - Toiture chaude

ZTB OK14 2002

Diffuseur isolé pour atteindre une valeur d'isolation de 1,8 W/m²K (selon CSTB 14-056)



Cliquez dans la table des matières pour vous rendre à la page correspondante



Fenêtres de toit - Éléments de façade



Baie de ventilation - Puits de lumière

2



Vitrages

3



Ventilation et solution aux noeuds constructifs

4



Raccordements

5



Habillages

6



Accessoires

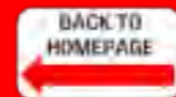
7



Commandes électriques

8

Coupes et plans : velux.be



Toit incliné

Dimensions des fenêtres de toit



Toit incliné

Identification des fenêtres de toit



GGL MK08 306021

Type de la fenêtre de toit

Fenêtre à rotation

- GGL - GGU Manuelle.
- GGL - GGU INTEGRA® électrique
- GGL - GGU INTEGRA® énergie solaire

Fenêtre à projection et à rotation

- GPL - GPU

Fenêtre accès toiture - Exit

- GXL - GXU
- GTL - GTU

Élément vitré fixe

- GIL - GIU

Élément de façade

- VFE
- VIU

Fenêtre balcon

- GDL

Accès vers la terrasse de toit

- GEL + VEA + VEB + VEC

Fenêtre rustique

- GGL - Classico
- GPL - Classico

Fenêtre tabatière

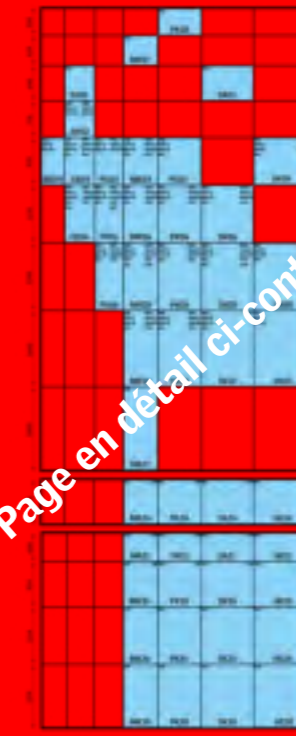
- GVO - GVT - VLT

Fenêtre pour exigences spécifiques

- G-- --70Q Anti-effraction
- G-- --62 Energy & Acoustic
- G-- --66 Energy Star
- GGU 008230 Certifiée maison passive

GGL MK08 306021

Dimension de la fenêtre de toit



Page en détail ci-contre

Les fenêtre de toit VELUX® sont certifiées PEFC
Pour plus d'infos : www.pefc.be

GGL MK08 306021

Finition de la fenêtre de toit

Finition intérieure

- 0----Âme en bois modifié thermiquement et/ou multiplex, enrobé de polyuréthane peint avec une laque PU blanche (couleur NCS S 0500-N)
- 2---- Bois de pin. Imprégnation contre l'humidité et les moisissures et peinture acrylique blanche. Couleur NCS S 0500 N
- 3---- Bois de pin. Imprégnation contre l'humidité et les moisissures et vernis incolore à base d'eau

Finition extérieure

- 0---- Aluminium laqué couleur NCS-S 7500-N
- 1---- Cuivre
- 3---- Zinc titane
- 5---- Noir NCS-S 9000-N Standard pour les fenêtre de toit CLASSICO
- 8---- RAL couleur de votre choix

Vitrage

- 70-- Energy & Comfort
- 69-- Energy Heat Protection
- 66-- Energy Star
- voir chapitre 3 ; Vitrages



Version

- Q Anti-effraction
- 21 INTEGRA® électrique
- 30 INTEGRA® à énergie solaire





Tableau des poids des fenêtres de toit

FENÊTRES À ROTATION

	GGL										
	2070	2070Q	207021	207030	2060	206021	206030	2066	206621	206630	2062
	BK04	21,37	22,83	22,8				23,58			
	CK01	18,35						20,11			
	CK02	20,07	21,55	22,38	21,59	22,12	24,25	22,9	22,37	25,59	23,8
	CK04	23,74	25,31	25,94	25,39	26,25	28,46	27,13	26,69	29,28	28,23
	CK06	27,42		30,34	29,08	30,38	33,28	31,26	31,01	34,31	33,56
	FK04	27,13		29,56	29,56	30,02	32,32	31,78	30,78	33,47	35,2
	FK06	31,37	33,13	34,42	33,84	34,83	37,82	36,57	35,83	39,28	38,19
	FK08	36,4		39,58	38,02	40,49	43,46	41,39	41,76	45,21	43,27
	MK27								23,13		
	MK04	30,61	32,58	34,2	33,34	34,15	37,19	36,09	35,17	38,7	37,67
	MK06	35,68	37,55	39,14	38,21	39,69	42,71	41,62	40	44,53	43,52
	MK08	41,37	43,19	44,87	42,9	46,14	49,15	48,08	47,78	51,37	49,29
	MK10	46,46	48,4	50,33	48	51,94	55,63	53,87	53,87	58,16	55,4
	MK12	51,55							60,31		
	PK25	23,98		24,62					24,8		28,21
	PK04	35,94	37,8	39,18	38,27				41,44		48,29
	PK06	41,57	43,59	44,79	44,15	46,32	49,33	48,47	48,31	51,66	56,9
	PK08	48,15	50,15	51,42	49,51	53,86	59,64	56,01	56,26	59,64	59
	PK10	54,06	56,21	58,12	55,46	60,65	64,33	62,79	63,41	67,52	64,65
	SK01	32,18		35,33	34,64				36,79		42,46
	SK06	48,88	51,08	52,04	51,56	54,54	57,46	56,93	56,92	60,54	59,74
	SK08	56,56	58,77	59,75	57,72	63,4	66,3	65,8	66,29	69,94	79,25
	SK10	63,47	65,87	67,39		71,21	74,99	73,79	74,55	78,49	
	UK04	48,5	50,65	50,99	51,24	53,18	55,76	56,46	56,42	59,36	59,17
	UK08	64,85	67,28	68,07	65,85	72,84	76,6	75,51	76,63	80,32	77,65
	UK10	72,77	75,42	76,82		81,87	85,77	84,73	86,21	90,18	



FENÊTRES À ROTATION

	GGU										
	0070	0070Q	007021	007030	0060	006021	006030	0066	006621	006630	0062
	CK02	21,76	24,13	24,63	23,83	23,42	25,97	25,18	24,19	26,44	26,08
	CK04	25,79	28,33	28,76	27,99	27,8	30,54	29,65	28,88	31,22	30,85
	CK06	29,59		33,27	31,32	31,96	35,48	33,89	33,33	36,35	35,98
	FK04	28,57		31,02	31,84	31	33,65	34,87	32,49	34,93	36,71
	FK06	33,66	36,8	36,93	36,36	36,68	39,95	39,35	38,57	41,84	41,24
	FK08	39,49		43,37	42,81	42,9	46,66	46,97	45,13	48,25	48,08
	MK27										
	MK04	33,6	35,3	36,63	35,07	36,42	39,27	37,75	38,08	40,51	39,43
	MK06	38,72	40,65	38,72	39,74	42,14	45,77	43,55	44,2	47,33	45,54
	MK08	43,77	46,76	48,62	45,28	47,83	51,59	49,35	50,34	53,49	51,68
	MK10	48,76	53,7	52,37	49,19	53,86	57,71	54,76	56,18	59,91	57,42
	PK04		47,43								
	PK06	43,34	54,34	46,9	47,14	47,82	50,98	49,97	49,99	23,16	58,32
	PK08	49,91	61,31	53,48	54,19	55,31	58,49	57,47	57,91	61,09	63,53
	PK10	56,32		60,66	59,79	62,57	66,45	64,72	65,56	69,45	67,94
	SK01										
	SK06	52,92	54,94	56,54	55,11	58,01	61,53	60,89	61,13	64,18	63,79
	SK08	61,03	63,17	64,67	63,71	67,19	70,82	70,17	70,94	73,99	83,75
	SK10	68,05		69,32	70,97				79,42	80,69	82,29
	UK04	52,42	54,17	54,94	55,22	57,29	60,51	60,36	60,48	62,97	63,21
	UK08	70,41	72,64	73,66	73,26	77,77	81,57	81,03	82,33	85,55	85,06

Poids en kg



FENÊTRES À PROJECTION ET À ROTATION

FENÊTRE ACCÈS TOITURE

	GPL			GTL			GXL		
	2070	2060	2066	2070	2060	2066	2070	2060	2066
	CK04	29,68	32,19	32,59					
	CK06	35,9	38,66	37,56					
	FK06	38,22	42,09	43,06			33,46	36,21	38,07
	FK08	46,52	50,76	49,91					
	MK27								
	MK04	37,23	39,95	41,48					
	MK06	42,93	46,31	48,15					
	MK08	49,68	53,83	56,16	49,91	54,84	56,9		
	MK10	53,99	60,32	62,18					
	PK04	43,8	47,62	48,81					
	PK06	49,14	54,02	55,98					
	PK08	56,9	62,54	65,09					
	PK10	63	68,9	72,13					
	SK06	56,95	62,71	65,16					
	SK08	65,93	72,49	76,01	64,8	72,85	75,73		
	SK10	72,81	80,83	86,49					
	UK04	55,29	60,96	64,93					
	UK08	58,88	60,3	65,04					

FENÊTRES À PROJECTION ET À ROTATION

FENÊTRE ACCÈS TOITURE

	GPU				GTU			GXU		
	0070	0060	0066	0062	0070	0060	0066	0070	0060	0066
	CK04	32,01	33,53	34,55	37,91					
	CK06	36,27	38,91	39,76	44,59			33,07	35,52	37,05
	FK06	41,14	44,74	45,86	50,83			37,29	40,38	42,2
	FK08	47,4	51,22	52,51	59,19					
	MK04	40,28	42,87	44,46	50,55					
	MK06	46,58	49,36	51,31	58,2					
	MK08	53,36	55,5	57,89	67,11	51,74	55,72	58,42		
	MK10	56,89	63,19	65,49	74,6					
	PK06	51,57	56,4	58,48	67,07					
	PK08	59,33	62,93	67,51	78,17					
	PK10	65,95	71,81	75,11	88,22					
	SK06	60,9	66,8	69,21	81,04					
	SK08	68,86	76,73	80,16	94,7	69,72	77,57	80,85		
	SK10	75,7	85,3	89,08						

Poids en kg

Toit incliné

Dossier technique 07-2017

VELUX



VELUX

Dossier technique 04-2020

Tableau des poids des fenêtres de toit



	GIL			GIU		
	3073	3060	3066	0073	0060	0066
MK34	30,09	33,53	34,20	31,55	32,80	34,51
PK34	35,31	39,12	40,41	36,97	38,26	40,30
SK34	42,37	46,52	48,97	43,17	44,85	47,30
UK34	47,45	52,88	54,97	49,18	51,36	54,24



	VFE			VIU		
	3073	3060	3066	0073	0060	0066
MK31	21,75	21,75	22,44	28,32	29,76	30,60
MK35	28,76	31,30	32,35	38,58	41,22	42,94
MK36	33,49					
MK38	38,52					
PK31	24,13	25,86	26,60	32,99	34,84	35,83
PK35	33,46	36,52	37,97	32,99	47,63	49,67
PK36	38,95					
PK38	45,02					
SK31	27,84	30,00	30,92	37,90	40,17	41,41
SK35	39,13	42,98	44,76	51,21	55,36	57,80
SK36	45,60					
SK38	52,79					
UK31	32,07	34,54	35,77	43,38	46,12	47,57
UK34	44,82	49,47	51,58	58,13	63,09	65,96
UK36	52,63					
UK38	60,58					



	GEL	VEA	VEB	VEC
	3065			
M08	59,36			
M35		44,64	44,64	42,94



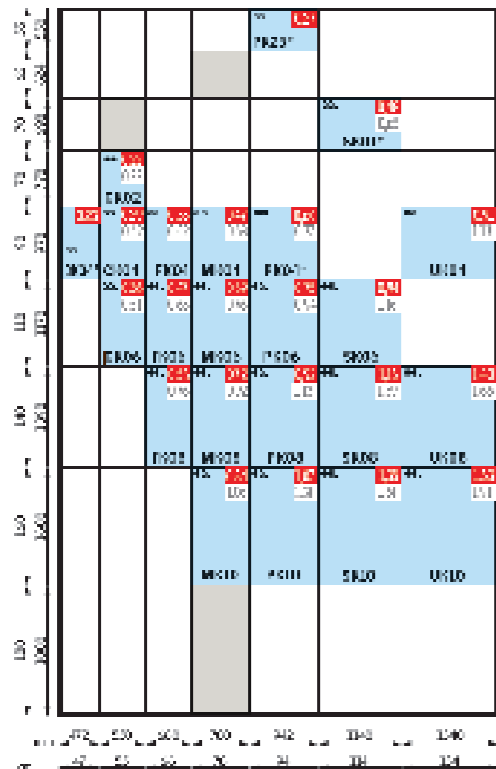
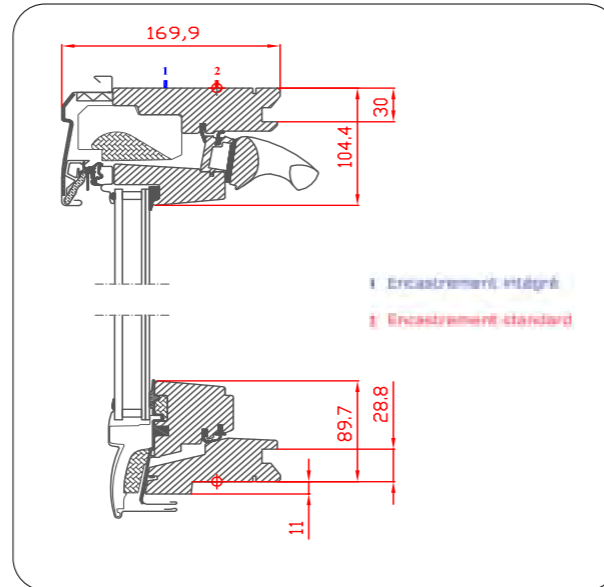
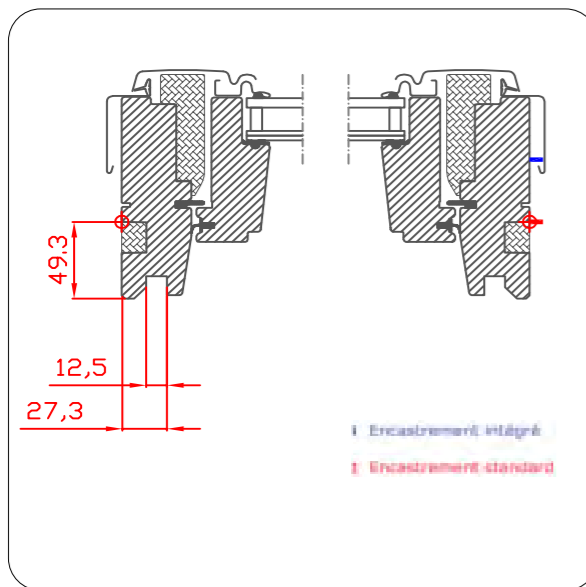
	GDL		
	3066		
MK19	121,42		
PK19		141	
SK19			144,66

Fenêtres de toit - Éléments de façade

- Fenêtres de toit à rotation
- Fenêtres de toit à projection et à rotation
- Fenêtres de toit Exit
- Éléments vitrés fixes
- Éléments de façade
- Fenêtres de toit STUDIO
- Fenêtre balcon et terrasse de toit
- Fenêtres de toit rustiques
- Fenêtres tabatières
- Fenêtre de toit pour exigences spécifiques

Page interactive

Toit incliné



0,27 Surface éclairante en m²
 0,27 EPB : ouverture libre pour ventilation intensive en m²
 Disponible dans d'autres modèles
 * Indisponible avec vitrage Energy Star --66

Marquage CE sur velux.be

Fenêtre à rotation pour les pentes de toit entre 15° et 90°, s'ouvrant électriquement avec une commande à distance à radiofréquence ou manuelle.

A l'extérieur, la fenêtre est protégée par des profilés en aluminium gris, sans entretien, de couleur NCS S 7500-N.

Après une rotation à 180° un loqueteau permet de bloquer la fenêtre en position de nettoyage.

Derrière le clapet de ventilation se trouve le moteur intégré pour l'ouverture de la fenêtre jusqu'à 20 cm maximum, un détecteur d'obstacle, un transformateur et un boîtier de connexion pour le branchement des accessoires. La fenêtre est équipée d'un détecteur de pluie, d'un câble (7,5 m) d'alimentation 230V avec fiche, d'une commande à distance à radiofréquence permettant d'actionner jusqu'à 200 produits et d'un kit mural.

Le dormant et l'ouvrant en bois de pin sont équipés d'un double joint d'étanchéité à l'air et de polystyrène expansé (EPS) de couleur anthracite pour optimiser les coupures thermiques.

Finition intérieure

- Imprégnation contre l'humidité et les moisissures et une peinture acrylique blanche NCS S 0500-N
- ou
- Imprégnation contre l'humidité et les moisissures et un vernis incolore à base d'eau.

Vitrage

Energy & Comfort --70

- Equipée d'un double vitrage super isolant avec:
 - Ug valeur vitrage 1.0 W/m²K - EN 673
 - g transmission énergie solaire 0,46 - EN 410
 - τV transmission lumineuse 0.68 - EN 410

4 mm vitre extérieure trempée
 16 mm espace avec gaz Argon
 33.2 vitre intérieure feuilletée (Classe 1B1- conforme NBN S 23-002) avec coating isolation thermique.
 Retardateur d'effraction: classe P2A (EN 356)

Uw valeur moyenne de la fenêtre 1.3 W/m²K - EN ISO 12567-2

Rw (C; Ctr) réduction acoustique 35 dB (-1;-3) - EN ISO 717-1

Perméabilité à l'air : classe 4 - EN 12207

LIA bruit de contact 49 dB

ou

Energy & Heat Protection --69

- Fenêtre de toit anti-bruit de pluie & Isolation thermique

ou

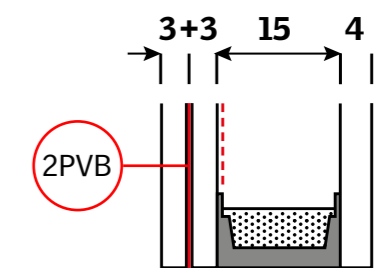
Energy Star --66

- Fenêtre de toit équipée d'un triple vitrage isolant

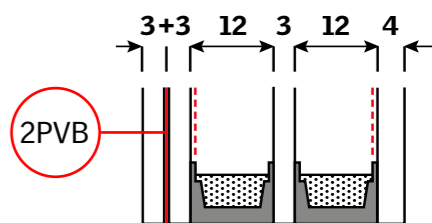


Combinable avec VELUX ACTIVE

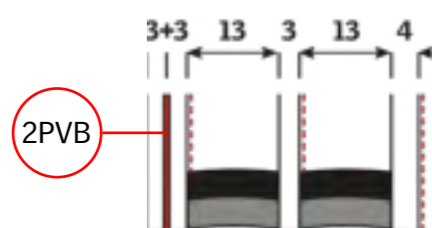
Energy & Comfort --70

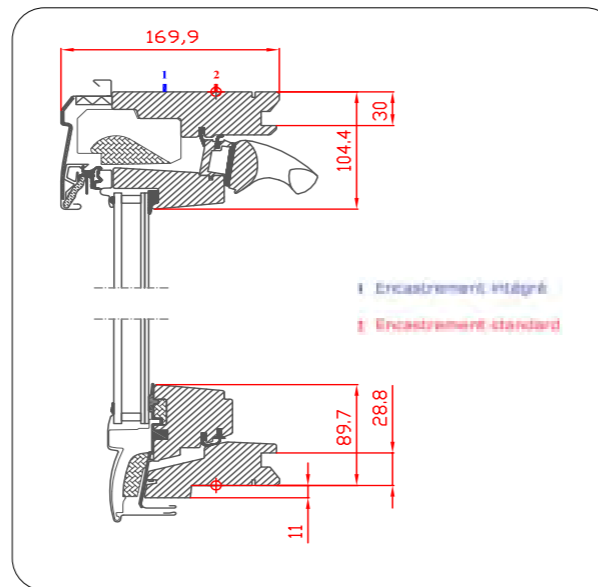
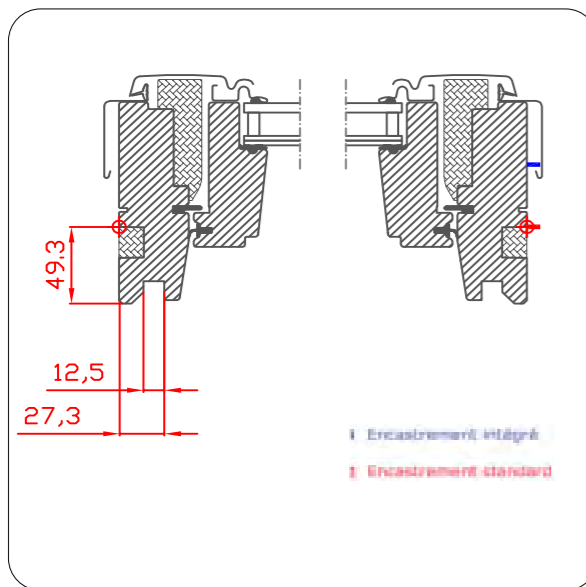
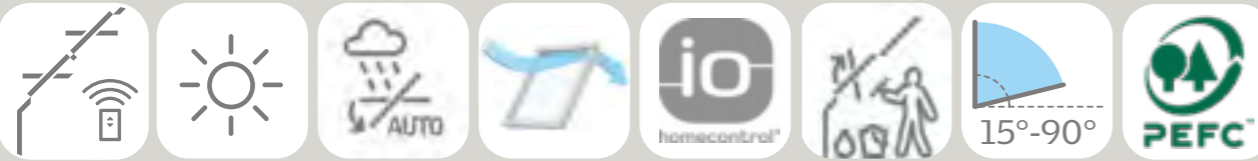


Energy & Heat Protection --69



Energy Star --66





Modèle	Surface éclairante en m²	EPB : ouverture libre pour ventilation intensive en m²
1000	0,27	0,27
1001	0,27	0,27
1002	0,27	0,27
1003	0,27	0,27
1004	0,27	0,27
1005	0,27	0,27
1006	0,27	0,27
1007	0,27	0,27
1008	0,27	0,27
1009	0,27	0,27
1010	0,27	0,27
1011	0,27	0,27
1012	0,27	0,27
1013	0,27	0,27
1014	0,27	0,27
1015	0,27	0,27
1016	0,27	0,27
1017	0,27	0,27
1018	0,27	0,27
1019	0,27	0,27
1020	0,27	0,27
1021	0,27	0,27
1022	0,27	0,27
1023	0,27	0,27
1024	0,27	0,27
1025	0,27	0,27
1026	0,27	0,27
1027	0,27	0,27
1028	0,27	0,27
1029	0,27	0,27
1030	0,27	0,27
1031	0,27	0,27
1032	0,27	0,27
1033	0,27	0,27
1034	0,27	0,27
1035	0,27	0,27
1036	0,27	0,27
1037	0,27	0,27
1038	0,27	0,27
1039	0,27	0,27
1040	0,27	0,27

0,27 Surface éclairante en m²
 0,27 EPB : ouverture libre pour ventilation intensive en m²
 Disponible dans d'autres modèles
 *Uniquement disponible avec vitrage Energy & Comfort --70

Marquage CE sur velux.be

Fenêtre à rotation pour les pentes de toit entre 15° et 90°, s'ouvrant électriquement avec une commande à distance à radiofréquence ou manuelle.

A l'extérieur, la fenêtre est protégée par des profilés en aluminium gris NCS S 7500-N avec film réducteur de bruit de contact sur la face intérieure du profilé.

Après une rotation à 180° un loqueteau permet de bloquer la fenêtre en position de nettoyage.

Derrière le clapet de ventilation se trouve le moteur intégré pour l'ouverture de la fenêtre jusqu'à 20 cm maximum et un détecteur d'obstacle.

Sur l'extérieur du capot supérieur de la fenêtre, un panneau de cellules solaires, avec détecteur de pluie intégré, assure la charge d'une batterie nécessaire au fonctionnement du moteur.

Un interrupteur pré-configuré sans fil qui fonctionne à radio-fréquence.

B 82 x H 82 x D 12,5
 2 batteries alcalines AAA 1,5V comprises.

Le dormant et l'ouvrant en bois de pin sont équipés d'un double joint d'étanchéité à l'air et de polystyrène expansé (EPS) de couleur anthracite pour optimiser les coupures thermiques.

Finition intérieure
 Imprégnation contre l'humidité et les moisissures et une peinture acrylique blanche NCS S 0500-N
ou
 Imprégnation contre l'humidité et les moisissures et un vernis incolore à base d'eau.

Vitrage
Energy & Comfort --70
 Equipée d'un double vitrage super isolant avec:
 Ug valeur vitrage 1.0 W/m²K - EN 673
 g transmission énergie solaire 0,46 - EN 410
 τv transmission lumineuse 0.68 - EN 410
 4 mm vitre extérieure trempée
 16 mm espace avec gaz Argon
 33.2 vitre intérieure feuilletée (Classe 1B1- conforme NBN S 23-002) avec coating isolation thermique.
 Retardateur d'effraction: classe P2A (EN 356)

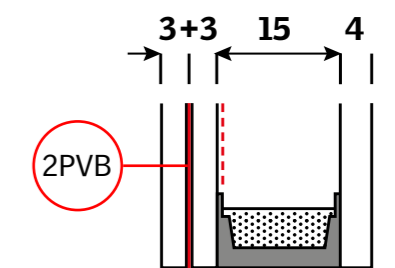
Uw valeur moyenne de la fenêtre 1.3 W/m²K - EN ISO 12567-2
 Rw (C; Ctr) réduction acoustique 35 dB (-1;-3) - EN ISO 717-1
 Perméabilité à l'air : classe 4 - EN 12207
 L_A bruit de contact 49 dB

ou
Energy & Heat Protection --69
 Fenêtre de toit anti-bruit de pluie & Isolation thermique
ou
Energy Star --66
 Fenêtre de toit équipée d'un triple vitrage isolant

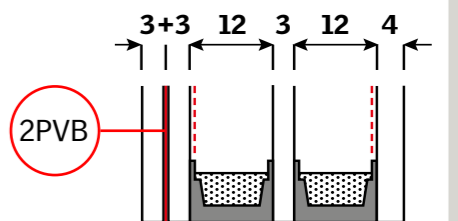


Combinable avec VELUX ACTIVE

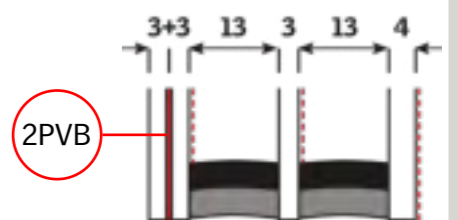
Energy & Comfort --70

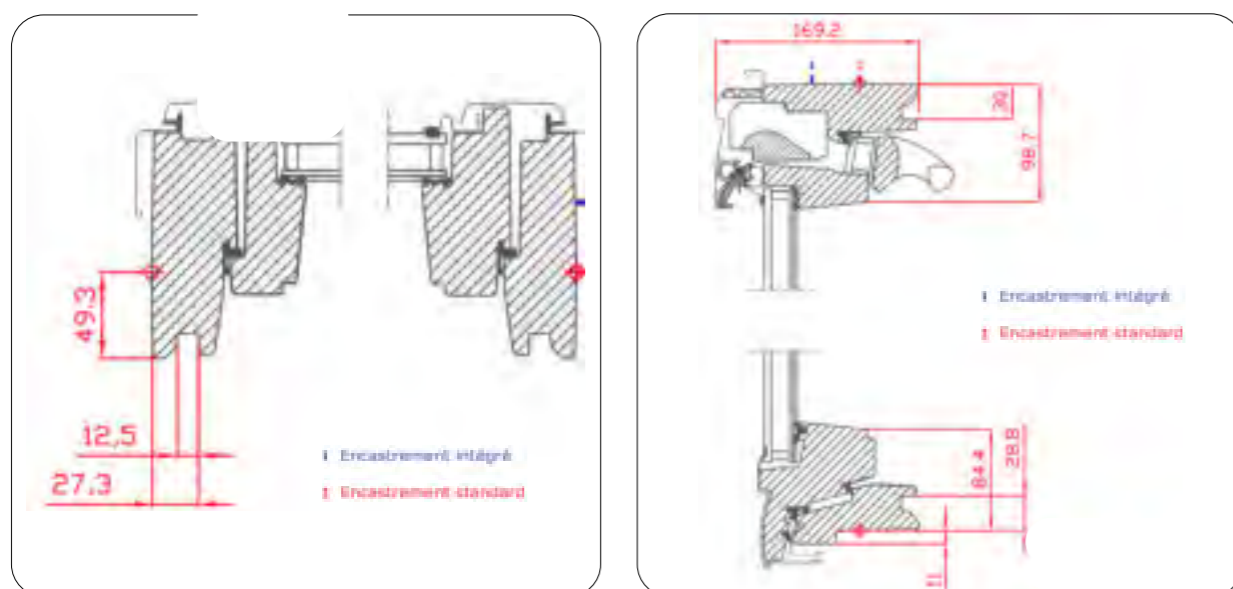


Energy & Heat Protection --69



Energy Star --66





0,27 Surface éclairante en m²
 0,27 EPB : ouverture libre pour ventilation intensive en m²
 Disponible dans d'autres modèles
 * Indisponible avec triple vitrage Energy Star --66

Marquage CE sur velux.be

Fenêtre à rotation manuelle, pour pentes de toit entre 15° et 90°, équipée de charnières à friction.

A l'extérieur, la fenêtre est protégée par des profilés en aluminium gris, sans entretien, de couleur NCS S 7500-N.

La barre de manoeuvre en aluminium anodisé sur la largeur de la fenêtre a 3 positions:

fermer – ventilation à fenêtre verrouillée – ouvrir.

Après une rotation complète à 180°, un loquet permet de bloquer la fenêtre en position de nettoyage.

Le dormant et l'ouvrant ont une âme en bois thermiquement modifié et/ou multiplex, enrobée de polyuréthane peint avec une laque PU blanche de couleur NCS S 0500-N.

La fenêtre de toit est équipée de double joint d'étanchéité et est résistant contre l'humidité et la condensation.

Vitrage

Energy & Comfort --70

- Equipée d'un double vitrage super isolant avec:
 - Ug valeur vitrage 1.0 W/m²K - EN 673
 - g transmission énergie solaire 0,46 - EN 410
 - τV transmission lumineuse 0,68 - EN 410

4 mm vitre extérieure trempée

16 mm espace avec gaz Argon

33.2 vitre intérieure feuilletée (Classe 1B1- conforme NBN S 23-002) avec coating isolation thermique.

Retardateur d'effraction: classe P2A (EN 356)

Uw valeur moyenne de la fenêtre 1.3 W/m²K - EN ISO 12567-2

Rw (C; Ctr) réduction acoustique 35 dB (-1;-3) - EN ISO 717-1

Perméabilité à l'air : classe 4 - EN 12207

L_A bruit de contact 49 dB

ou

Energy & Heat protection --69

- Fenêtre de toit anti-bruit de pluie & Isolation thermique

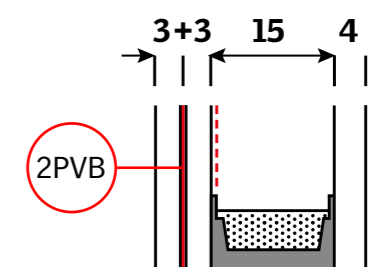
ou

Energy Star --66

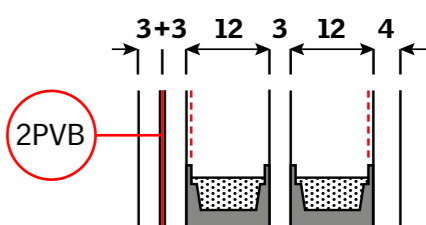
- Fenêtre de toit équipée d'un triple vitrage isolant



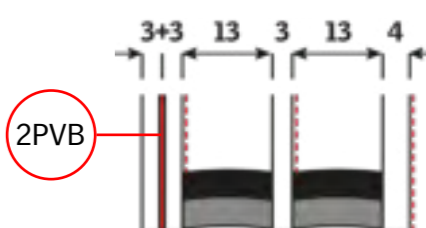
Energy & Comfort --70

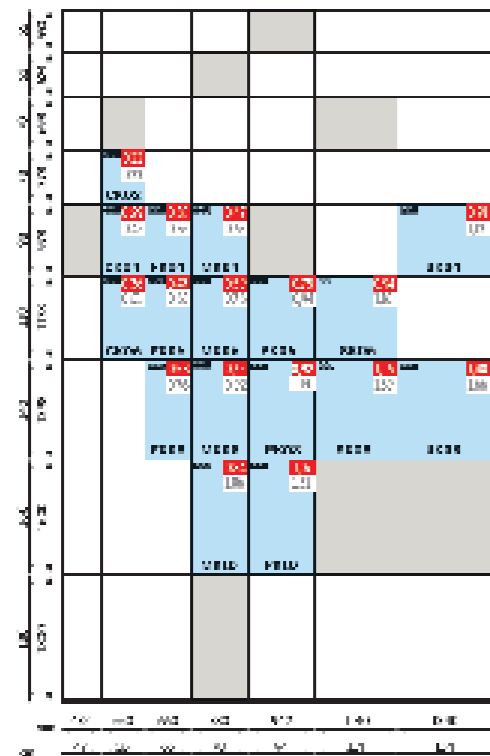
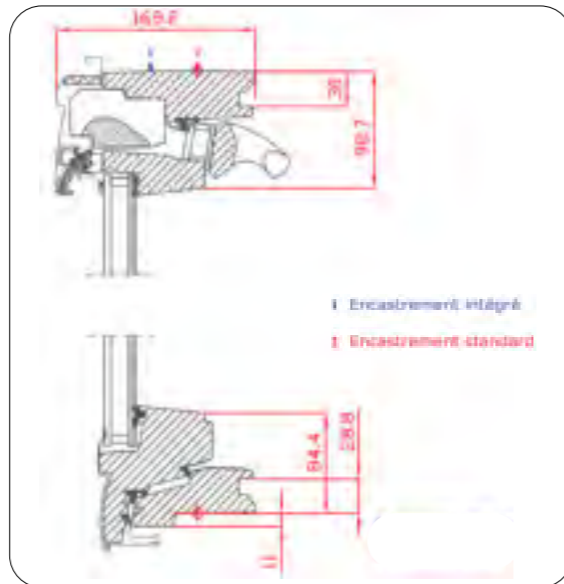
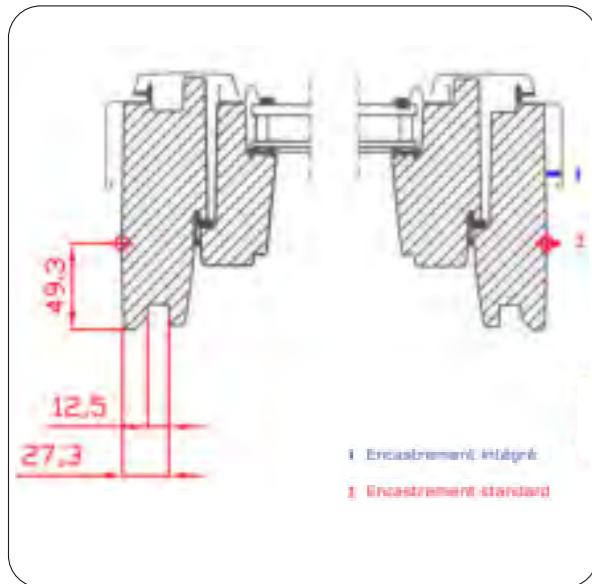


Energy & Heat Protection --69



Energy Star --66





0.27 Surface éclairante en m²
 0.27 EPB : ouverture libre pour ventilation intensive en m²
 Disponible dans d'autres modèles

Marquage CE sur velux.be

Fenêtre à rotation pour les pentes de toit entre 15° et 90°, s'ouvrant électriquement avec une commande à distance à radiofréquence ou manuelle.

A l'extérieur, la fenêtre est protégée par des profilés en aluminium gris NCS S 7500-N avec film réducteur de bruit de contact sur la face intérieure du profilé.

Après une rotation à 180° un loqueteau permet de bloquer la fenêtre en position de nettoyage.

Derrière le clapet de ventilation se trouve le moteur intégré pour l'ouverture de la fenêtre jusqu'à 20 cm maximum et un détecteur d'obstacle.

Sur l'extérieur du capot supérieur de la fenêtre, un panneau de cellules solaires, avec détecteur de pluie intégré, assure la charge d'une batterie nécessaire au fonctionnement du moteur.

La fenêtre est équipée d'un détecteur de pluie, d'un câble (7,5 m) d'alimentation 230V avec fiche, un interrupteur pré-configuré sans fil. Fonctionne à radio-fréquence.

B 82 x H 82 x D 12,5
 2 batteries alcalines AAA 1,5V comprises.

Le dormant et l'ouvrant ont une âme en bois thermiquement modifiée et/ou multiplex, enrobée de polyuréthane peint avec une laque PU blanche de couleur NCS S 0500-N.

La fenêtre de toit est équipée de double joint d'étanchéité et est résistant contre l'humidité et la condensation.

Vitrage

Energy & Comfort --70

- Equipée d'un double vitrage super isolant avec:
 - Ug valeur vitrage 1.0 W/m²K - EN 673
 - g transmission énergie solaire 0,46 - EN 410
 - τV transmission lumineuse 0.68 - EN 410
- 4 mm vitre extérieure trempée
- 16 mm espace avec gaz Argon
- 33.2 vitre intérieure feuilletée (Classe 1B1- conforme NBN S 23-002) avec coating isolation thermique.
- Retardateur d'effraction: classe P2A (EN 356)

Uw valeur moyenne de la fenêtre 1.3 W/m²K - EN 14351-1

Rw (C; Ctr) réduction acoustique 35 dB (-1;-3) - EN ISO 10140-2

Perméabilité à l'air : classe 4 - EN 1026

LIA bruit de contact 49 dB

ou

Energy & Heat protection --69

- Fenêtre de toit anti-bruit de pluie & Isolation thermique

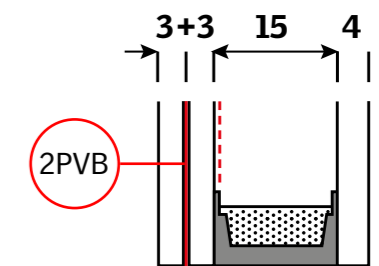
ou

Energy Star --66

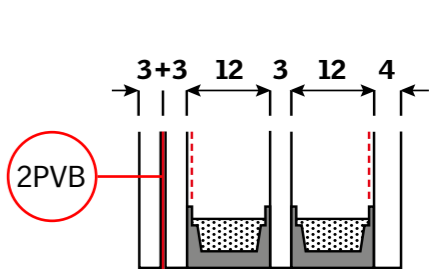
- Fenêtre de toit équipée d'un triple vitrage isolant



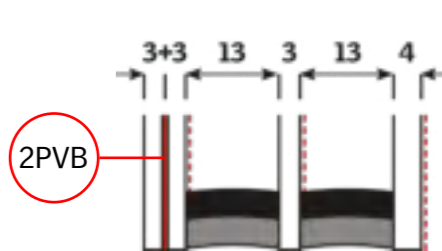
Energy & Comfort --70

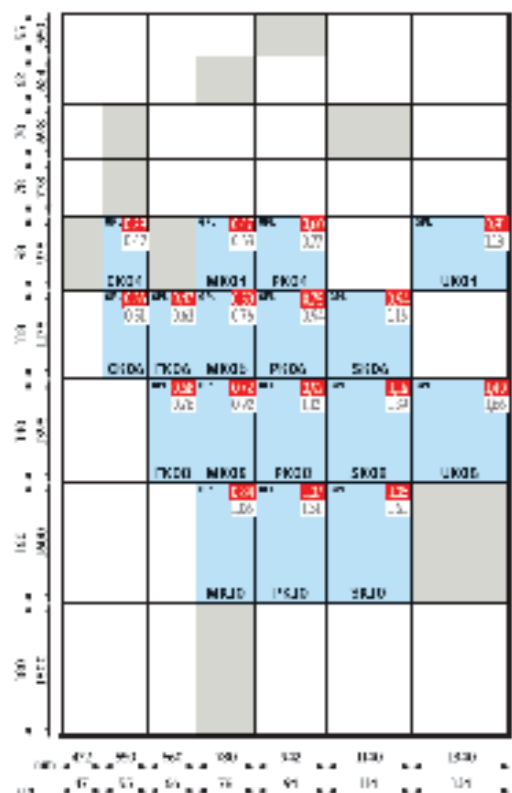
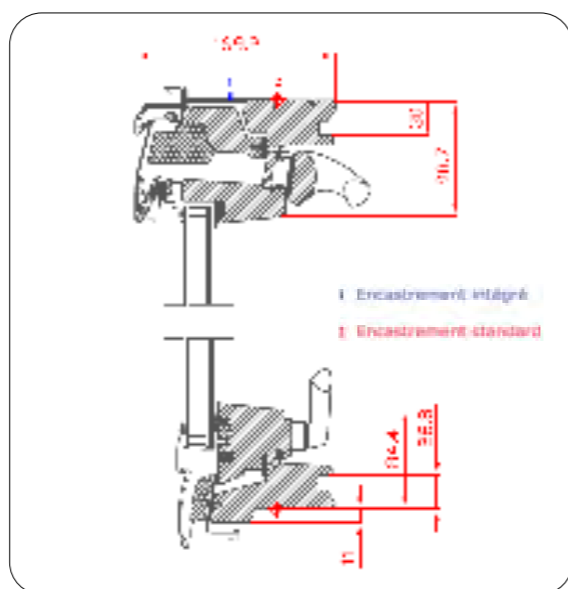
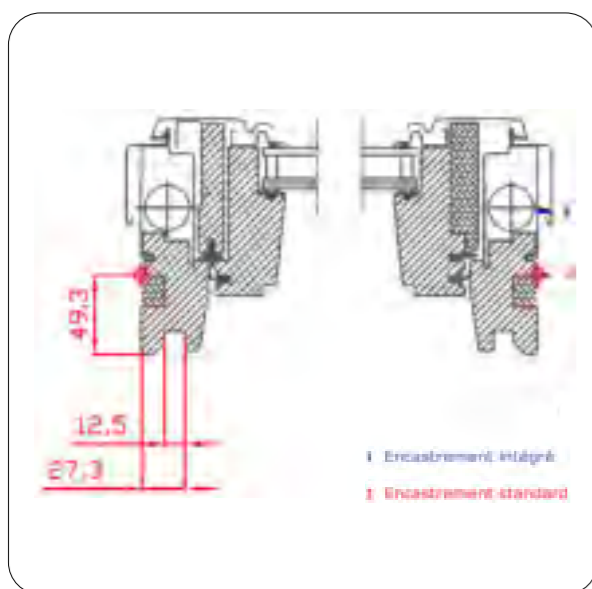


Energy & Heat Protection --69



Energy Star --66





0,27 Surface éclairante en m²
 EPB : ouverture libre pour ventilation intensive en m²
 Disponible dans d'autres modèles

Marquage CE sur velux.be

Fenêtre à projection et à rotation pour les pentes de toit entre 15° et 55° s'ouvrant à l'aide d'une poignée située en partie basse et se projetant dans n'importe quelle position jusqu'à maximum 45°.

A l'extérieur, la fenêtre est protégée par des profilés en aluminium gris, sans entretien, de couleur NCS S 7500-N. La barre de manoeuvre en aluminium anodisé sur la largeur de la fenêtre a 3 positions: fermer – ventilation à fenêtre verrouillée – ouvrir.

Après une rotation complète à 180°, un loquet permet de bloquer la fenêtre en position de nettoyage.

Le dormant et l'ouvrant en bois de pin sont équipés d'un double joint d'étanchéité à l'air et de polystyrène expansé (EPS) de couleur anthracite pour optimiser les coupures thermiques.



Finition intérieure

- Imprégnation contre l'humidité et les moisissures et une peinture acrylique blanche NCS S 0500-N
- ou
- Imprégnation contre l'humidité et les moisissures et un vernis incolore à base d'eau

Vitrage

Energy & Comfort --70

- Equipée d'un double vitrage super isolant avec:
 - Ug valeur vitrage 1.0 W/m²K - EN 673
 - g transmission énergie solaire 0,46 - EN 410
 - τV transmission lumineuse 0.68 - EN 410

4 mm vitre extérieure trempée
 16 mm espace avec gaz Argon
 33.2 vitre intérieure feuilletée (Classe 1B1- conforme NBN S 23-002) avec coating isolation thermique.
 Retardateur d'effraction: classe P2A (EN 356)

Uw valeur moyenne de la fenêtre 1.3 W/m²K - EN 14351-1
 Rw (C; Ctr) réduction acoustique 35 dB (-1;-3) - EN ISO 10140-2
 Perméabilité à l'air : classe 4 - EN 1026
 LA bruit de contact 49 dB

ou

Energy & Heat protection --69

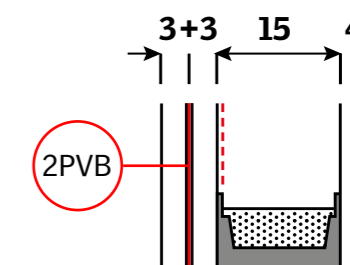
- Fenêtre de toit anti-bruit de pluie & Isolation thermique

ou

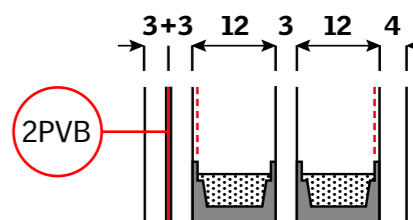
Energy Star --66

- Fenêtre de toit équipée d'un triple vitrage isolant

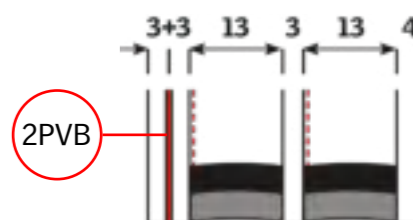
Energy & Comfort --70

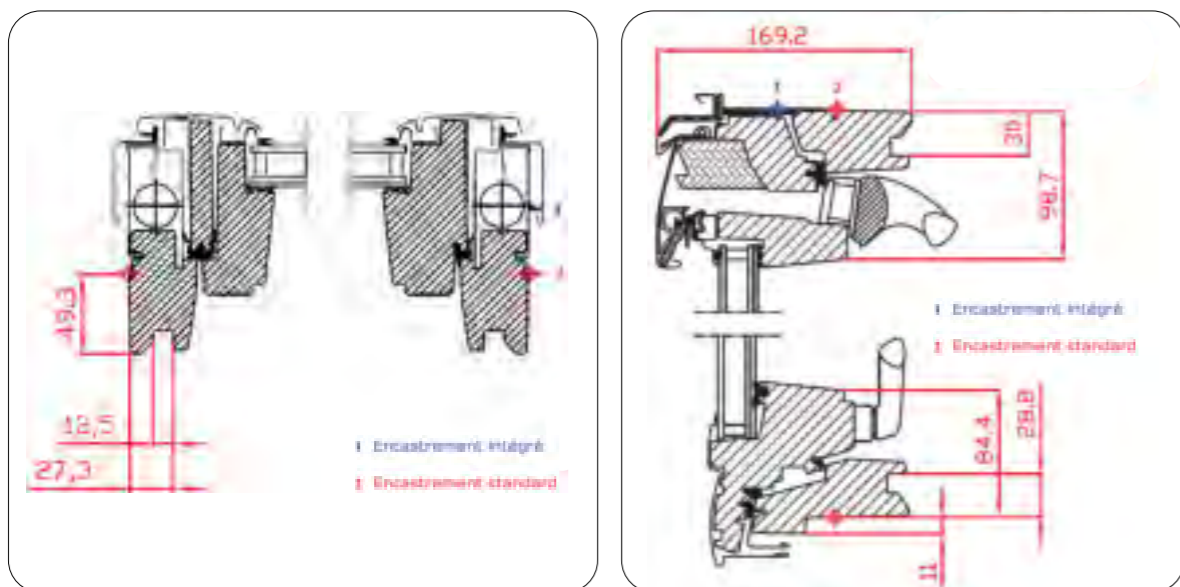
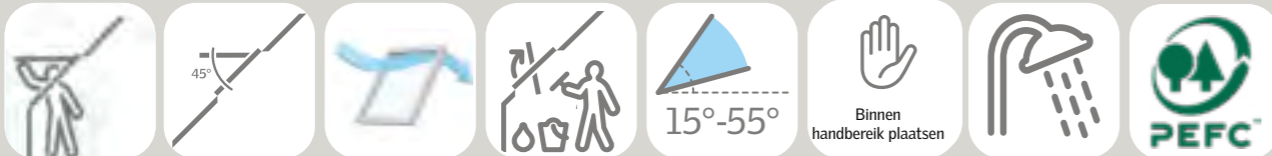


Energy & Heat Protection --69



Energy Star --66





Surface éclairante en m ²	0,27	0,33	0,40	0,47	0,54	0,61
100	GR104	GR104	GR104	GR104	GR104	GR104
125	GR104	GR104	GR104	GR104	GR104	GR104
150	GR104	GR104	GR104	GR104	GR104	GR104
175	GR104	GR104	GR104	GR104	GR104	GR104
200	GR104	GR104	GR104	GR104	GR104	GR104
225	GR104	GR104	GR104	GR104	GR104	GR104
250	GR104	GR104	GR104	GR104	GR104	GR104
275	GR104	GR104	GR104	GR104	GR104	GR104
300	GR104	GR104	GR104	GR104	GR104	GR104
325	GR104	GR104	GR104	GR104	GR104	GR104
350	GR104	GR104	GR104	GR104	GR104	GR104
375	GR104	GR104	GR104	GR104	GR104	GR104
400	GR104	GR104	GR104	GR104	GR104	GR104
425	GR104	GR104	GR104	GR104	GR104	GR104
450	GR104	GR104	GR104	GR104	GR104	GR104
475	GR104	GR104	GR104	GR104	GR104	GR104
500	GR104	GR104	GR104	GR104	GR104	GR104
525	GR104	GR104	GR104	GR104	GR104	GR104
550	GR104	GR104	GR104	GR104	GR104	GR104
575	GR104	GR104	GR104	GR104	GR104	GR104
600	GR104	GR104	GR104	GR104	GR104	GR104
625	GR104	GR104	GR104	GR104	GR104	GR104
650	GR104	GR104	GR104	GR104	GR104	GR104
675	GR104	GR104	GR104	GR104	GR104	GR104
700	GR104	GR104	GR104	GR104	GR104	GR104
725	GR104	GR104	GR104	GR104	GR104	GR104
750	GR104	GR104	GR104	GR104	GR104	GR104
775	GR104	GR104	GR104	GR104	GR104	GR104
800	GR104	GR104	GR104	GR104	GR104	GR104
825	GR104	GR104	GR104	GR104	GR104	GR104
850	GR104	GR104	GR104	GR104	GR104	GR104
875	GR104	GR104	GR104	GR104	GR104	GR104
900	GR104	GR104	GR104	GR104	GR104	GR104
925	GR104	GR104	GR104	GR104	GR104	GR104
950	GR104	GR104	GR104	GR104	GR104	GR104
975	GR104	GR104	GR104	GR104	GR104	GR104
1000	GR104	GR104	GR104	GR104	GR104	GR104

0,27 Surface éclairante en m²
 EPB : ouverture libre pour ventilation intensive en m²
 Disponible dans d'autres modèles

Marquage CE sur velux.be

Fenêtre à projection et à rotation pour les pentes de toit entre 15° et 55° s'ouvrant à l'aide d'une poignée située en partie basse et se projetant dans n'importe quelle position jusqu'à maximum 45°.

A l'extérieur, la fenêtre est protégée par des profilés en aluminium gris, sans entretien, de couleur NCS S 7500-N.

La barre de manoeuvre en aluminium anodisé sur la largeur de la fenêtre a 3 positions:
 fermer – ventilation à fenêtre verrouillée – ouvrir.

Après une rotation complète à 180°, un loquet permet de bloquer la fenêtre en position de nettoyage.

Le dormant et l'ouvrant ont une âme en bois thermiquement modifiée et/ou multiplex, enrobée de polyuréthane peint avec une laque PU blanche de couleur NCS S 0500-N.

La fenêtre de toit est équipée de double joint d'étanchéité et est résistant contre l'humidité et la condensation.

Vitrage

Energy & Comfort --70

- Equippée d'un double vitrage super isolant avec:
 Ug valeur vitrage 1.0 W/m²K - EN 673
 g transmission énergie solaire 0,46 - EN 410
 τV transmission lumineuse 0,68 - EN 410

4 mm vitre extérieure trempée
 16 mm espace avec gaz Argon
 33.2 vitre intérieure feuilletée (Classe 1B1- conforme NBN S 23-002)
 avec coating isolation thermique.
 Retardateur d'effraction: classe P2A (EN 356)

Uw valeur moyenne de la fenêtre 1.3 W/m²K - EN 14351-1
 Rw (C; Ctr) réduction acoustique 35 dB (-1;-3) - EN ISO 10140-2
 Perméabilité à l'air : classe 4 - EN 1026
 L_A bruit de contact 49 dB

ou

Energy & Heat protection --69

- Fenêtre de toit anti-bruit de pluie & Isolation thermique

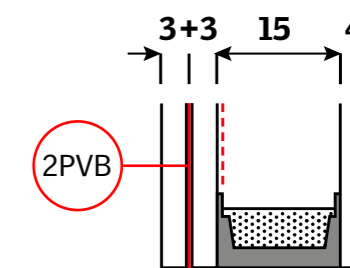
ou

Energy Star --66

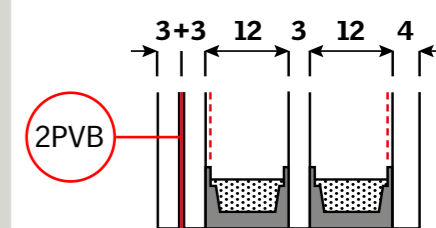
- Fenêtre de toit équipée d'un triple vitrage isolant



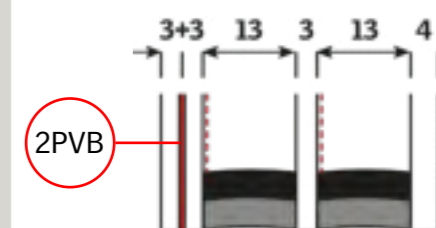
Energy & Comfort --70



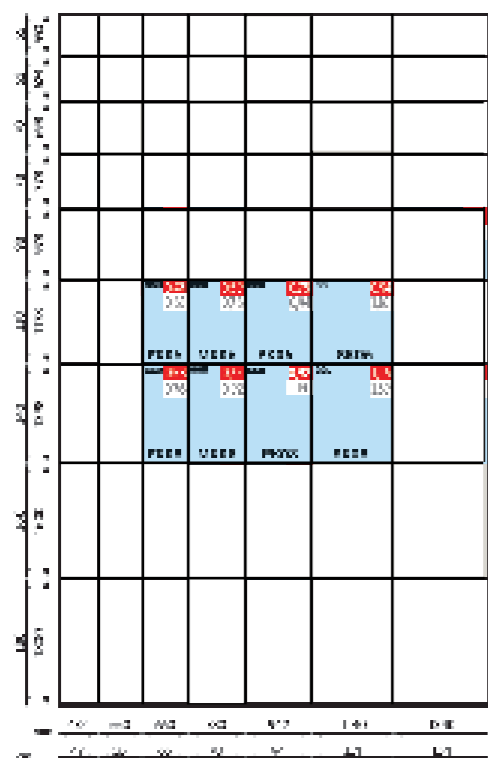
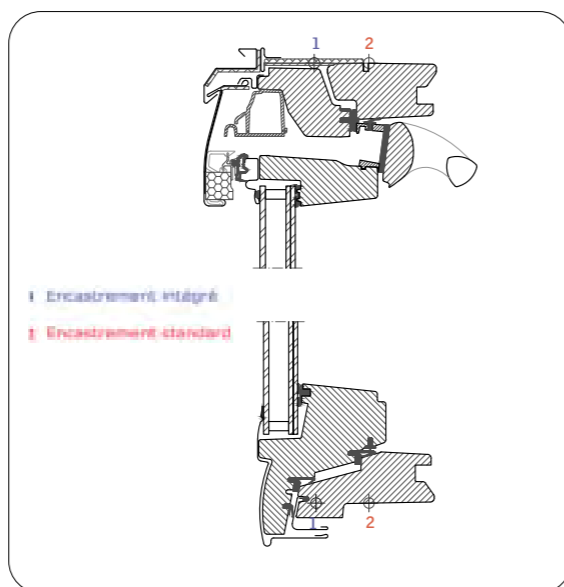
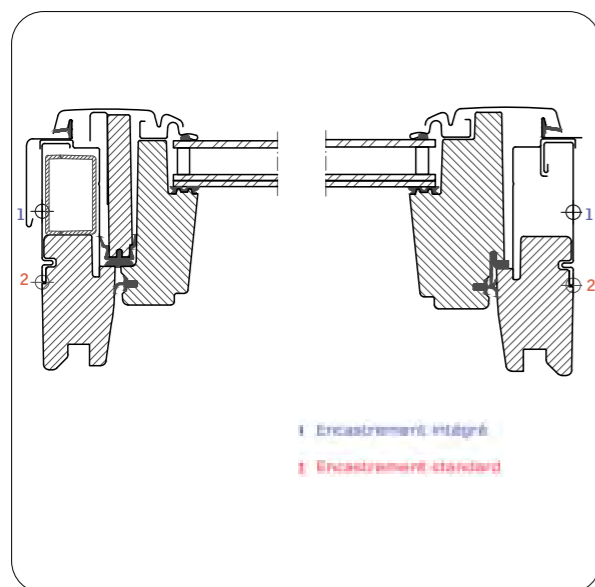
Energy & Heat Protection --69



Energy Star --66



Electrique



* Voor een verzonken inbouw van een elektrisch uitzetbaar dakvenster met de afmeting MK06 en SK06 is een kit ZWP WK06 0000 onmisbaar.
Voor een verzonken inbouw van een elektrisch uitzetbaar dakvenster met de afmeting MK08 en SK08 is een kit ZWP 08 0000 onmisbaar.

0.27 Surface éclairante en ²
0.27 EPB: ouverture libre pour ventilation intensive en m²
Disponible dans d'autres modèles

Marquage CE sur velux.be

Fenêtre à projection et à rotation - Polyuréthane

Fenêtre à projection électrique et à rotation manuelle pour les pentes de toit entre 15° et 55°, se projetant dans n'importe quelle position jusqu'à maximum 45°. Après une rotation complète à 180°, un loquet permet de bloquer la fenêtre en position de nettoyage.

Le dormant et l'ouvrant ont une âme en bois thermiquement modifiée et/ou multiplex, enrobée de polyuréthane peint avec une laque PU blanche de couleurs NCS S 0500-N. La fenêtre de toit est équipée de double joints d'étanchéité et est résistante contre l'humidité et la condensation.

La barre de manoeuvre en aluminium anodisé sur la largeur de la fenêtre a 3 positions :
fermer - ventilation à fenêtre verrouillée - ouvrir

A l'extérieur, la fenêtre est protégée par des profilés en aluminium gris, sans entretien, de couleur NCS S 7500-N.

Commande murale sans fil incluse, avec 2 piles alcalines AAA-11,5V intégrées. Les deux moteurs sont cachés dans les profilés latéraux. Ceux-ci sont invisibles lors de l'utilisation. Derrière le clapet de ventilation se trouve le moteur intégré avec un détecteur d'obstacle, un transformateur et un boîtier de connexion pour le branchement des accessoires. Le fenêtre de toit électrique est en plus protégée par des vérins intégrés dans l'ouverture de la fenêtre.

Vitrage
Energy & Comfort --70

- Equipée d'un double vitrage super isolant avec:
Ug valeur vitrage 1.0 W/m²K - EN 673
g transmission énergie solaire 0,46 - EN 410
τv transmission lumineuse 0,68 - EN 410

4 mm vitre extérieure trempée
16 mm espace avec gaz Argon
33.2 vitre intérieure feuilletée (Classe 1B1- conforme NBN S 23-002) avec coating isolation thermique.
Retardateur d'effraction: classe P2A (EN 356)

Uw valeur moyenne de la fenêtre 1.3 W/m²K - EN 14351-1
Rw (C; Ctr) réduction acoustique 35 dB (-1;-3) - EN ISO 10140-2
Perméabilité à l'air : classe 4 - EN 1026
LIA bruit de contact 49 dB

ou
Energy Star --66

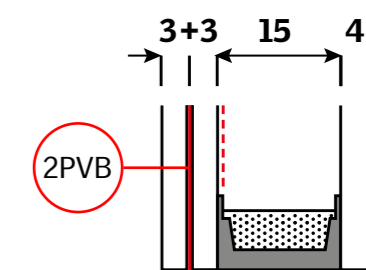
- Fenêtre de toit équipée d'un triple vitrage isolant

Electrique

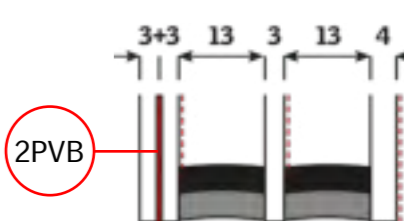


Combinable avec VELUX ACTIVE

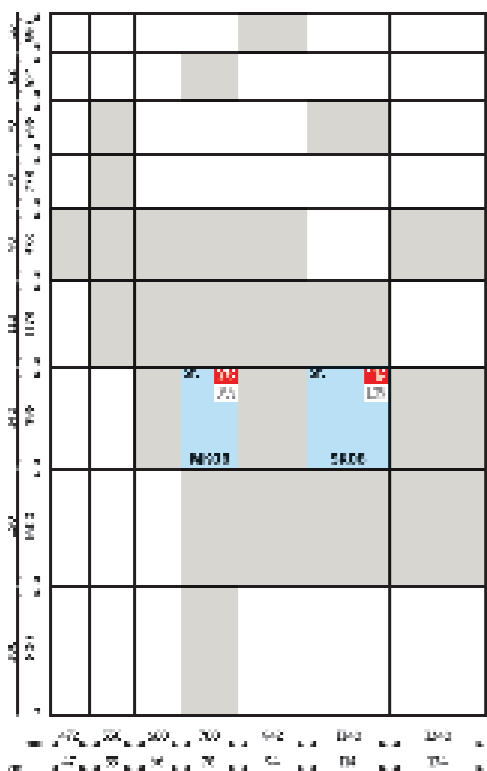
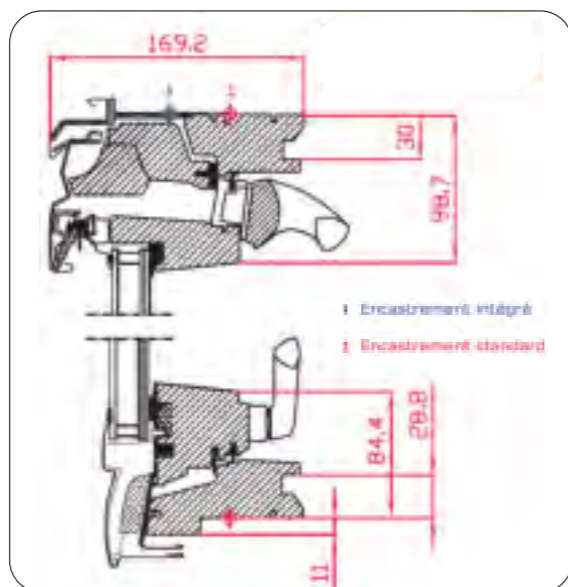
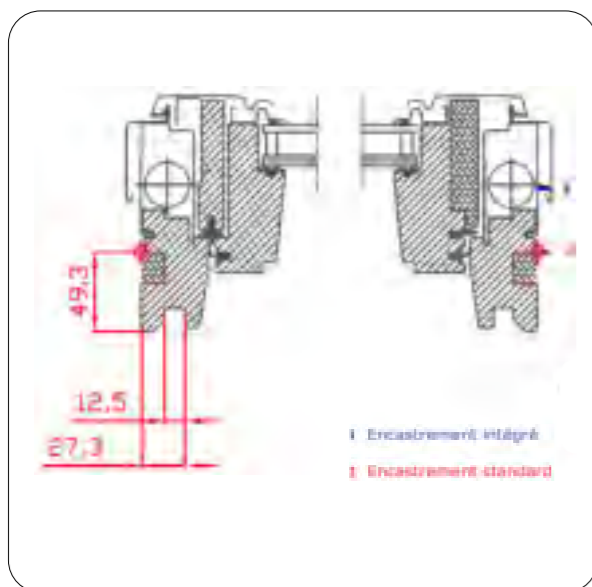
Energy & Comfort --70



Energy Star --66



Fenêtre de toit Exit



! Pour une pose encadrée ajouter ZZZ 218KA
Non compatible avec volet roulant

0,27 Surface éclairante en m²
0,27 EPB : ouverture libre pour ventilation intensive en m²
Disponible dans d'autres modèles

Marquage CE sur velux.be

Fenêtre de toit Exit

Fenêtre à projection et à rotation - Bois

Fenêtre à projection et à rotation pour les pentes de toit entre 15° et 55° s'ouvrant à l'aide d'une poignée située en partie basse et se projetant dans n'importe quelle position jusqu'à 45°, peut être poussée jusqu'à 67° pour un accès aisé en cas de situation d'urgence. Après ouverture à 67°, la fenêtre peut être refermée grâce à des poignées situées de chaque côté de la partie projetant.

A l'extérieur, la fenêtre est protégée par des profilés en aluminium gris, sans entretien, de couleur NCS S 7500-N.

La barre de manoeuvre en aluminium anodisé sur la largeur de la fenêtre a 3 positions:

fermer – ventilation à fenêtre verrouillée – ouvrir.

Après une rotation complète à 180°, un loquet permet de bloquer la fenêtre en position de nettoyage.

Le dormant et l'ouvrant en bois de pin sont équipés d'un double joint d'étanchéité à l'air et de polystyrène expansé (EPS) de couleur anthracite pour optimiser les coupures thermiques.

Finition intérieure

□ Imprégnation contre l'humidité et les moisissures et une peinture acrylique blanche NCS S 0500-N

ou

□ Imprégnation contre l'humidité et les moisissures et un vernis incolore à base d'eau

Vitrage

Energy & Comfort --70

□ Equipée d'un double vitrage super isolant avec:
Ug valeur vitrage 1.0 W/m²K - EN 673
g transmission énergie solaire 0,46 - EN 410
τv transmission lumineuse 0.68 - EN 410

4 mm vitre extérieure trempée
16 mm espace avec gaz Argon
33.2 vitre intérieure feuilletée (Classe 1B1- conforme NBN S 23-002) avec coating isolation thermique.
Retardateur d'effraction: classe P2A (EN 356)

Uw valeur moyenne de la fenêtre 1.3 W/m²K - EN 14351-1
Rw (C; Ctr) réduction acoustique 35 dB (-1;-3) - EN ISO 10140-2
Perméabilité à l'air : classe 4 - EN 1026
LIA bruit de contact 49 dB

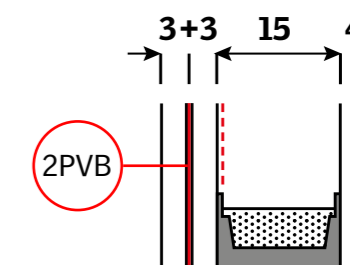
ou

Energy Star --66

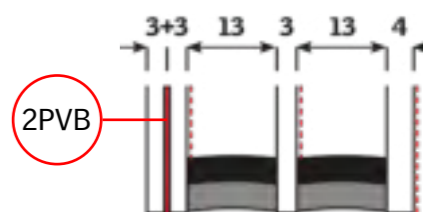
□ Fenêtre de toit équipée d'un triple vitrage isolant



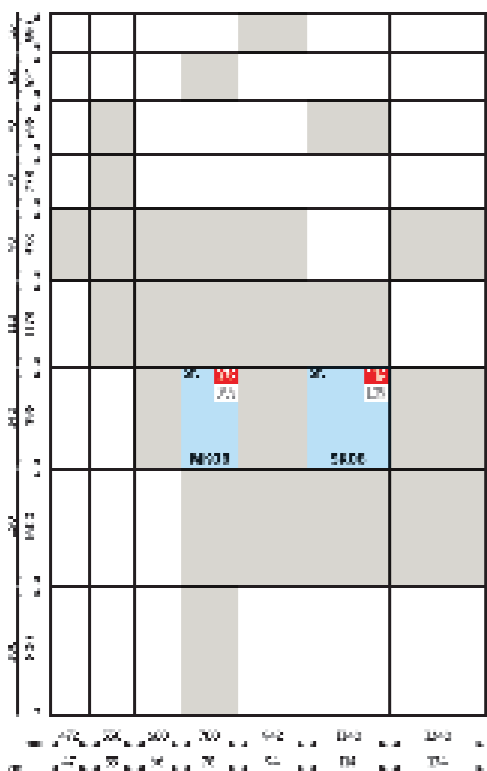
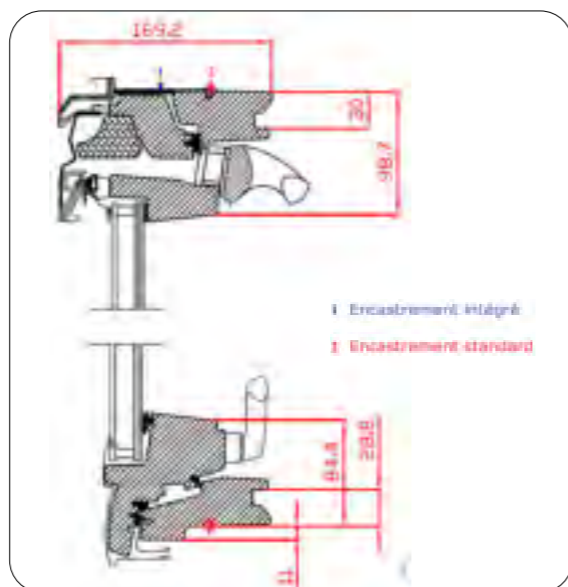
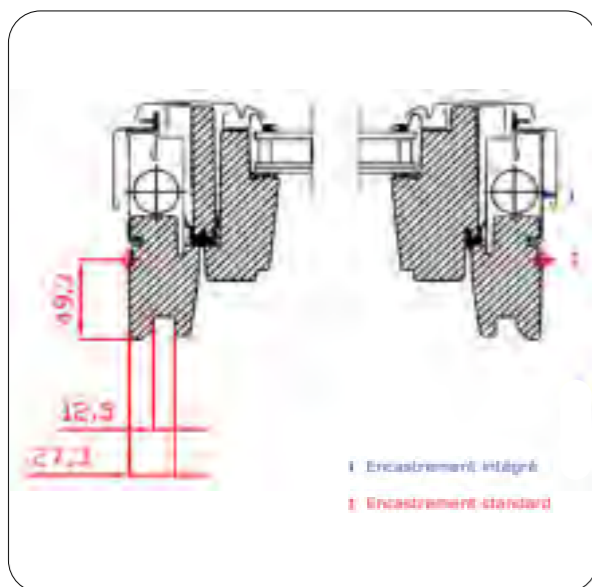
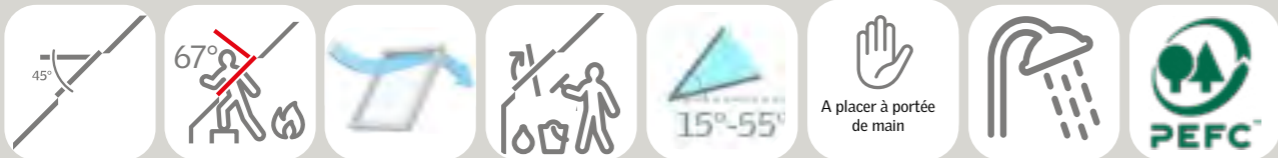
Energy & Comfort --70



Energy Star --66



Fenêtre de toit Exit



! Pour une pose encadrée ajouter ZZZ 218KA
Non compatible avec volet roulant

0.27 Surface éclairante en m²
0.27 EPB : ouverture libre pour ventilation intensive en m²
Disponible dans d'autres modèles

Marquage CE sur velux.be

Fenêtre de toit Exit

Fenêtre à projection et à rotation pour les pentes de toit entre 15° et 55° s'ouvrant à l'aide d'une poignée située en partie basse et se projetant dans n'importe quelle position jusqu'à 45°, peut être poussée jusqu'à 67° pour un accès aisé en cas de situation d'urgence. Après ouverture à 67°, la fenêtre peut être refermée grâce à des poignées situées de chaque côté de la partie projetant.

A l'extérieur, la fenêtre est protégée par des profilés en aluminium gris, sans entretien, de couleur NCS S 7500-N.

La barre de manoeuvre en aluminium anodisé sur la largeur de la fenêtre a 3 positions:
fermer – ventilation à fenêtre verrouillée – ouvrir.

Après une rotation complète à 180°, un loquet permet de bloquer la fenêtre en position de nettoyage.

Le dormant et l'ouvrant ont une âme en bois thermiquement modifiée et/ou multiplex, enrobée de polyuréthane peint avec une laque PU blanche de couleur NCS S 0500-N.

La fenêtre de toit est équipée de double joint d'étanchéité et est résistant contre l'humidité et la condensation.



Vitrage
Energy & Comfort --70

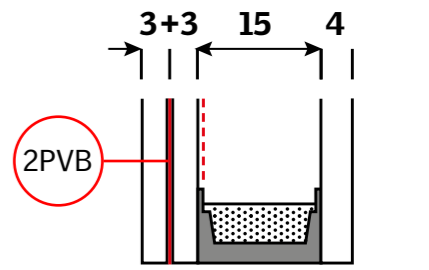
- Equipée d'un double vitrage super isolant avec:
 - Ug valeur vitrage 1.0 W/m²K - EN 673
 - g transmission énergie solaire 0,46 - EN 410
 - τV transmission lumineuse 0.68 - EN 410
- 4 mm vitre extérieure trempée
- 16 mm espace avec gaz Argon
- 33.2 vitre intérieure feuilletée (Classe 1B1- conforme NBN S 23-002) avec coating isolation thermique.
- Retardateur d'effraction: classe P2A (EN 356)

Uw valeur moyenne de la fenêtre 1.3 W/m²K - EN 14351-1
Rw (C; Ctr) réduction acoustique 35 dB (-1;-3) - EN ISO 10140-2
Perméabilité à l'air : classe 4 - EN 1026
LIA bruit de contact 49 dB

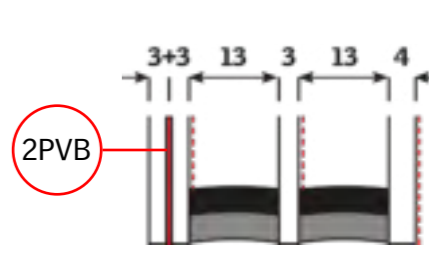
ou
Energy Star --66

- Fenêtre de toit équipée d'un triple vitrage isolant

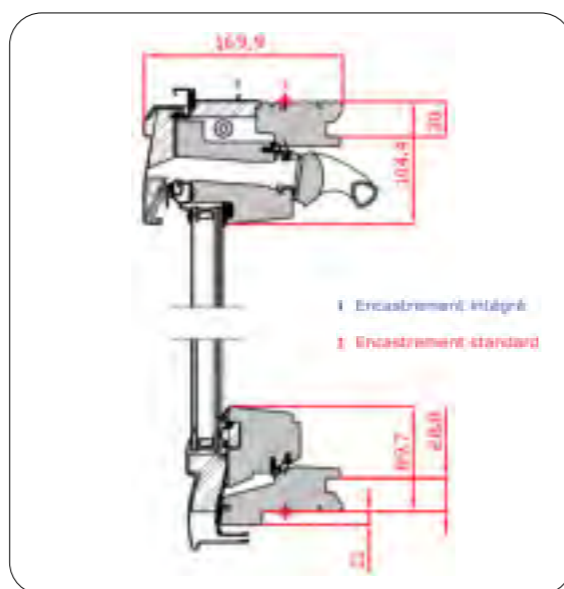
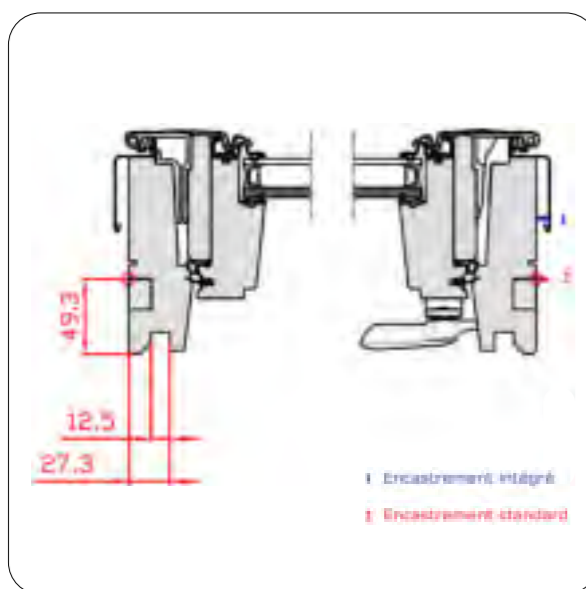
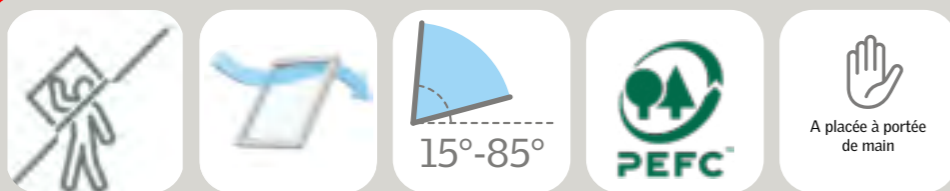
Energy & Comfort --70



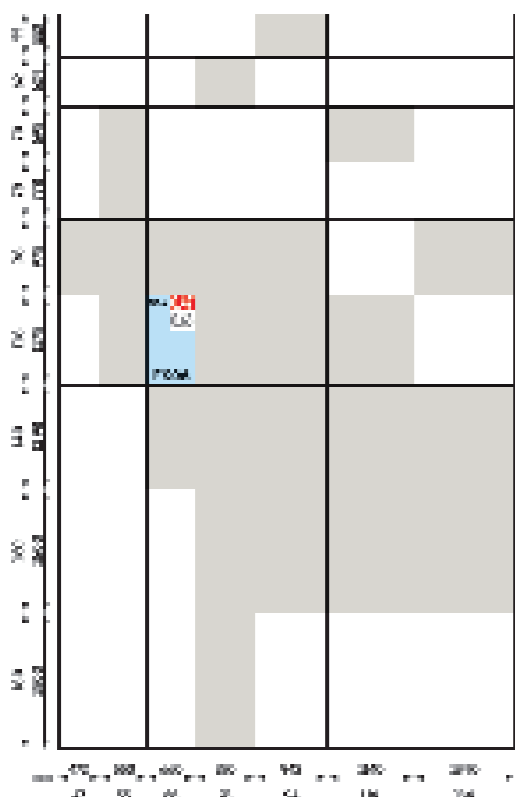
Energy Star --66



Fenêtre de toit Exit



! Incompatibilité avec :
 - Volet et pare-soleil extérieur
 - Accessoires électriques



0.27 Surface éclairante en m²
 0.27 EPB : ouverture libre pour ventilation intensive en m²
 Disponible dans d'autres modèles

Marquage CE sur velux.be

Fenêtre de toit Exit

Fenêtre de toit à charnières latérales - Bois

Fenêtre de toit, pour les pentes de toit entre 15° et 85°, permettant un accès au toit via un ouvrant-porte qui s'ouvre vers l'extérieur à gauche avec un angle maximum de 85°. De dimension l. 53 cm x h. 110 cm. L'ouvrant se compose d'une poignée d'ouverture en son milieu et d'un piston à gaz assurant la facilité d'ouverture et le blocage automatique. Le sens d'ouverture vers la droite peut être adapté sur chantier.

A l'extérieur, la fenêtre est protégée par des profilés en aluminium gris, sans entretien, de couleur NCS S 7500-N.

La barre de manoeuvre en aluminium anodisé sur la largeur de la fenêtre permet une ventilation à fenêtre verrouillée.

Le dormant et l'ouvrant en bois de pin sont équipés d'un double joint d'étanchéité à l'air et de polystyrène expansé (EPS) de couleur anthracite pour optimiser les coupures thermiques.

Finition intérieure
 Imprégnation contre l'humidité et les moisissures et une peinture acrylique blanche NCS S 0500-N
ou
 Imprégnation contre l'humidité et les moisissures et un vernis incolore à base d'eau

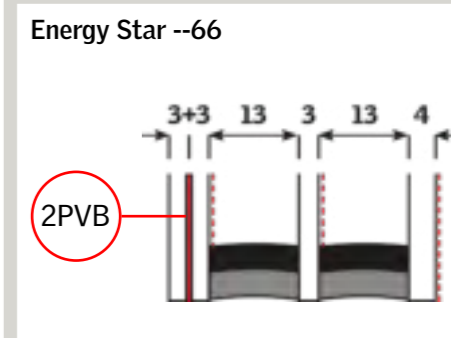
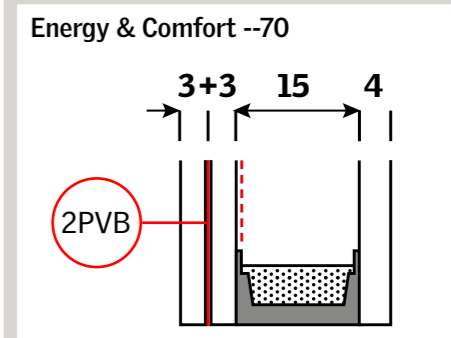
Beglazing

Energy & Comfort --70
 Equipée d'un double vitrage super isolant avec:
 Ug valeur vitrage 1.0 W/m²K - EN 673
 g transmission énergie solaire 0.46 - EN 410
 τV transmission lumineuse 0.68 - EN 410

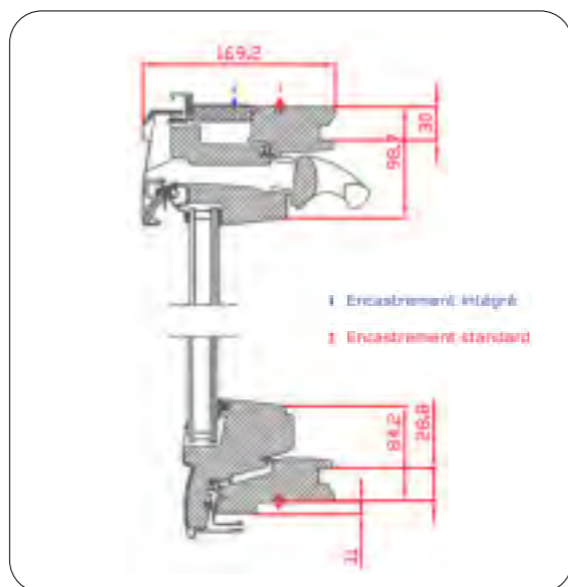
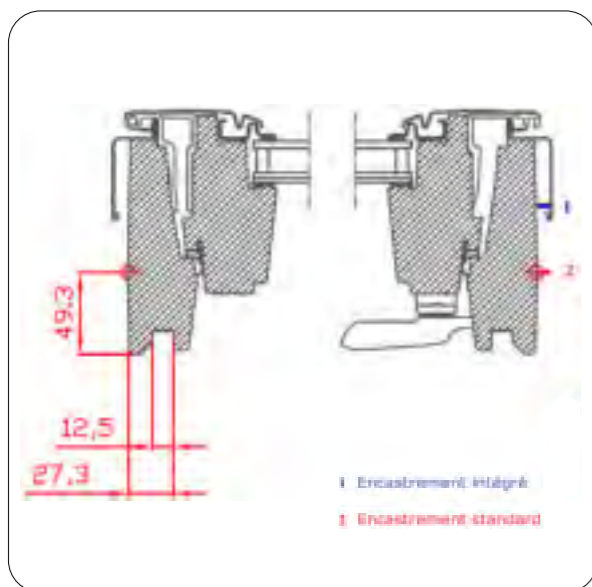
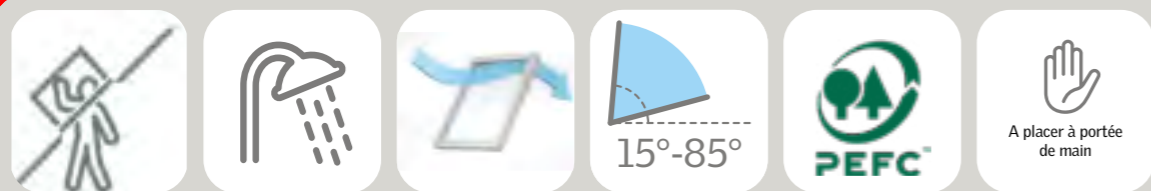
4 mm vitre extérieure trempée
 16 mm espace avec gaz Argon
 33.2 vitre intérieure feuilletée (Classe IB1- conforme NBN S 23-02) avec coating isolation thermique.
 Retardateur d'effraction: classe P2A (EN 356)

Uw valeur moyenne de la fenêtre 1.3 W/m²K - EN 14351-1
 Rw (C; Ctr) réduction acoustique 35 dB (-1;-3) - EN ISO 10140-2
 Perméabilité à l'air : classe 4 - EN 1026
 LA bruit de contact 49 dB

ou
Energy Star --66
 Fenêtre de toit équipée d'un triple vitrage isolant



Fenêtre de toit Exit



! Incompatibilité avec :
 - Volet et pare-soleil extérieur
 - Accessoires électriques

55					
60					
65					
70					
75					
80					
85					
90					
95					
100					
105					
110					
115					
120					
125					
130					
135					
140					
145					
150					
155					
160					
165					
170					
175					
180					
185					
190					
195					
200					
205					
210					
215					
220					
225					
230					
235					
240					
245					
250					
255					
260					
265					
270					
275					
280					
285					
290					
295					
300					

0,27 Surface éclairante en m²
 0,27 EPB : ouverture libre pour ventilation intensive en m²
 Disponible dans d'autres modèles

Marquage CE sur velux.be

Fenêtre de toit Exit

Fenêtre de toit, pour les pentes de toit entre 15° et 85°, permettant un accès au toit via un ouvrant-porte qui s'ouvre vers l'extérieur à gauche avec un angle maximum de 87,5°.

Ouverture de passage :
 CK06 = l. 42,6 cm x h 107,8 cm
 FK06 = l. 53,6 cm x h 107,8 cm

L'ouvrant se compose d'une poignée d'ouverture en son milieu et d'un piston à gaz assurant la facilité d'ouverture et le blocage automatique. Le sens d'ouverture vers la droite peut être adapté sur chantier.

A l'extérieur, la fenêtre est protégée par des profilés en aluminium gris, sans entretien, de couleur NCS S 7500-N.

La barre de manoeuvre en aluminium anodisé sur la largeur de la fenêtre permet une ventilation à fenêtre verrouillée.

Le dormant et l'ouvrant ont une âme en bois thermiquement modifiée et/ou multiplex, enrobée de polyuréthane peint avec une laque PU blanche de couleur NCS S 0500-N.

La fenêtre de toit est équipée de double joint d'étanchéité et est résistant contre l'humidité et la condensation.

Vitrage

Energy & Comfort --70

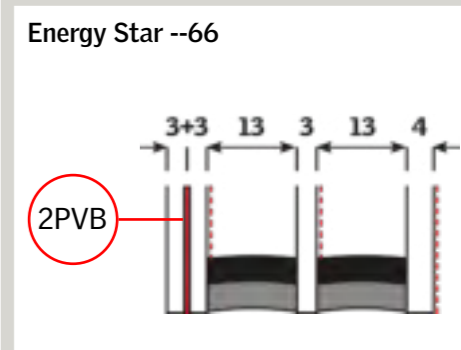
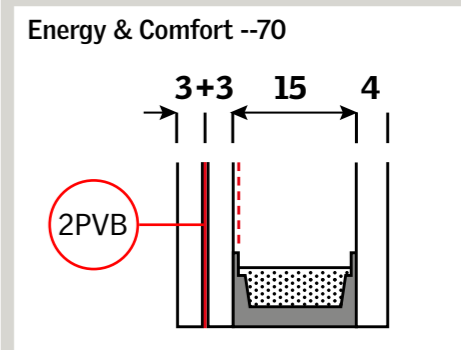
- Equippée d'un double vitrage super isolant avec:
 - Ug valeur vitrage 1.0 W/m²K - EN 673
 - g transmission énergie solaire 0,46 - EN 410
 - τV transmission lumineuse 0.68 - EN 410
- 4 mm vitre extérieure trempée
- 16 mm espace avec gaz Argon
- 33.2 vitre intérieure feuilletée (Classe 1B1- conforme NBN S 23-002) avec coating isolation thermique.
- Retardateur d'effraction: classe P2A (EN 356)

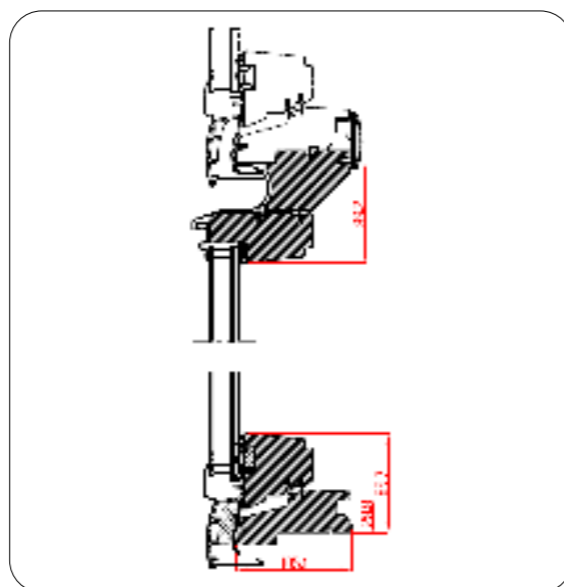
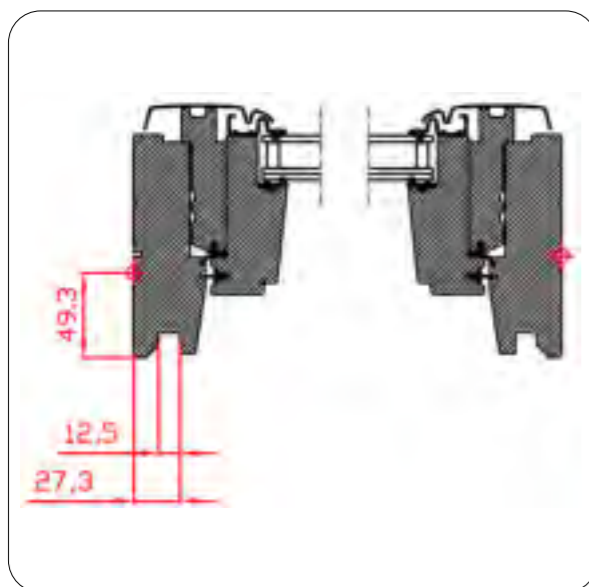
Uw valeur moyenne de la fenêtre 1.3 W/m²K - EN 14351-1
 Rw (C; Ctr) réduction acoustique 35 dB (-1;-3) - EN ISO 10140-2
 Perméabilité à l'air : classe 4 - EN 1026
 LA bruit de contact 49 dB

ou

Energy Star --66

- Fenêtre de toit équipée d'un triple vitrage isolant





! Non compatible avec :
 - Pare-soleil extérieur manuel
 - Store intérieur électrique

472	560	650	780	942	1140	1340
47	59	66	78	94	114	134

0.27 Surface éclairante en m²

Marquage CE sur velux.be

Elément vitré fixe pour les pentes de toit entre 15° et 90° qui prolonge par le bas une fenêtre de toit de largeur identique.

A l'extérieur, la fenêtre est protégée par des profilés en aluminium gris, sans entretien, de couleur NCS S 7500-N.

Cet élément se nettoie facilement par la fenêtre supérieure.

Cadre fixe en bois de pin est équipé d'un double joint d'étanchéité à l'air.

Finition intérieure

- ▣ Imprégnation contre l'humidité et les moisissures et une peinture acrylique blanche NCS S 0500-N
- ou**
- ▣ Imprégnation contre l'humidité et les moisissures et un vernis incolore à base d'eau

Vitrage

Energy & Comfort --70

- ▣ Equipée d'un double vitrage super isolant avec:
 Ug valeur vitrage 1.0 W/m²K - EN 673
 g transmission énergie solaire 0,46 - EN 410
 τV transmission lumineuse 0.68 - EN 410
- 4 mm vitre extérieure trempée
 16 mm espace avec gaz Argon
 33.2 vitre intérieure feuilletée (Classe 1B1- conforme NBN S 23-002) avec coating isolation thermique.
 Retardateur d'effraction: classe P2A (EN 356)

Uw valeur moyenne de la fenêtre 1.3 W/m²K - EN ISO 12567-2

Rw (C; Ctr) réduction acoustique 35 dB (-1;-3) - EN ISO 10140-2

Perméabilité à l'air : classe 4 - EN 1026

L_A bruit de contact 49 dB

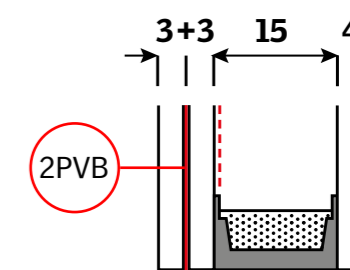
ou

Energy Star --66

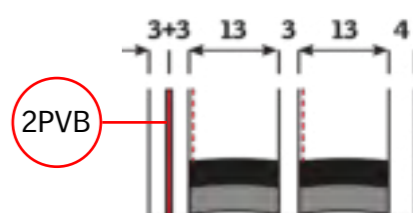
- ▣ Fenêtre de toit équipée d'un triple vitrage isolant

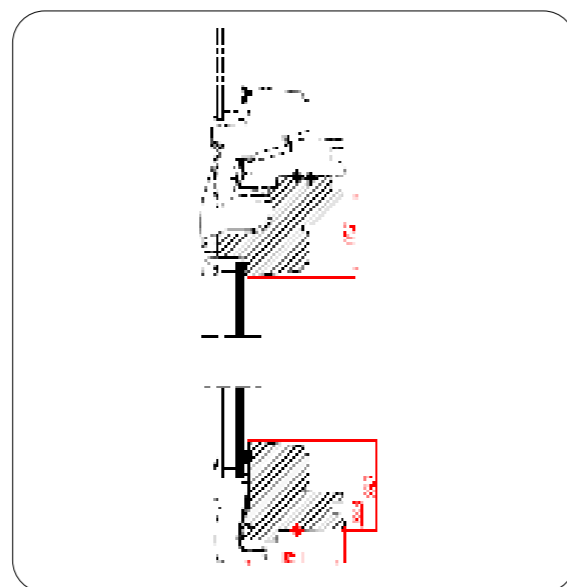
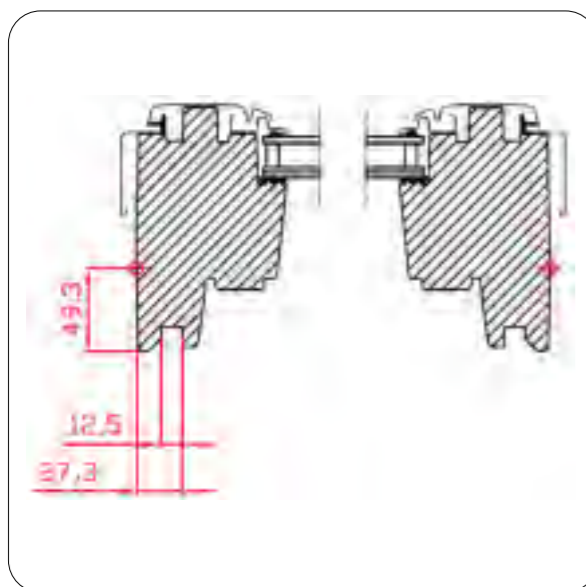
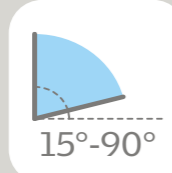


Energy & Comfort --70



Energy Star --66





! Non compatible avec :
 - Pare-soleil extérieur manuel
 - Store intérieur électrique



0,27 Surface éclairante en m²

Marquage CE sur velux.be

Elément vitré fixe pour les pentes de toit entre 15° et 90° qui prolonge par le bas une fenêtre de toit de largeur identique.

A l'extérieur, la fenêtre est protégée par des profilés en aluminium gris, sans entretien, de couleur NCS S 7500-N.

Cet élément se nettoie facilement par la fenêtre supérieure.

L'élément vitré fixe a une âme en bois thermiquement modifiée et/ou multiplex, enrobée de polyuréthane peint avec une laque PU blanche de couleur NCS S 0500-N.

L'élément vitré fixe est équipé de double joint d'étanchéité et est résistant contre l'humidité et la condensation.

Vitrage

Energy & Comfort --70

- Equipée d'un double vitrage super isolant avec:
 - Ug valeur vitrage 1.0 W/m²K - EN 673
 - g transmission énergie solaire 0,46 - EN 410
 - τV transmission lumineuse 0,68 - EN 410

4 mm vitre extérieure trempée
 16 mm espace avec gaz Argon
 33,2 vitre intérieure feuilletée (Classe IB1- conforme NBN S 23-002) avec coating isolation thermique.
 Retardateur d'effraction: classe P2A (EN 356)

Uw valeur moyenne de la fenêtre 1,3 W/m²K - EN ISO 12567-2
 Rw (C; Ctr) réduction acoustique 35 dB (-1;-3) - EN ISO 10140-2
 Perméabilité à l'air : classe 4 - EN 1026
 LA bruit de contact 49 dB

ou

Energy Star --66

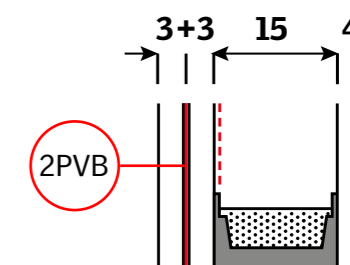
- Fenêtre de toit équipée d'un triple vitrage isolant



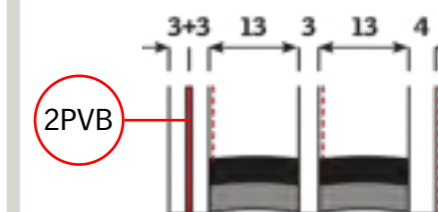
GIU

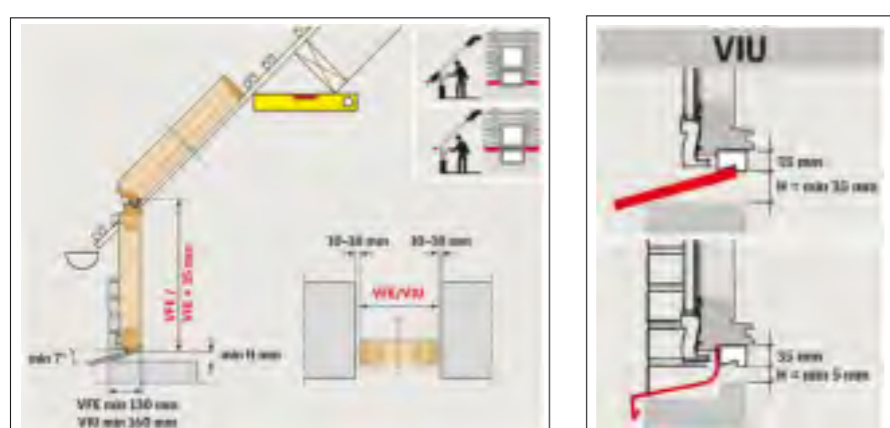
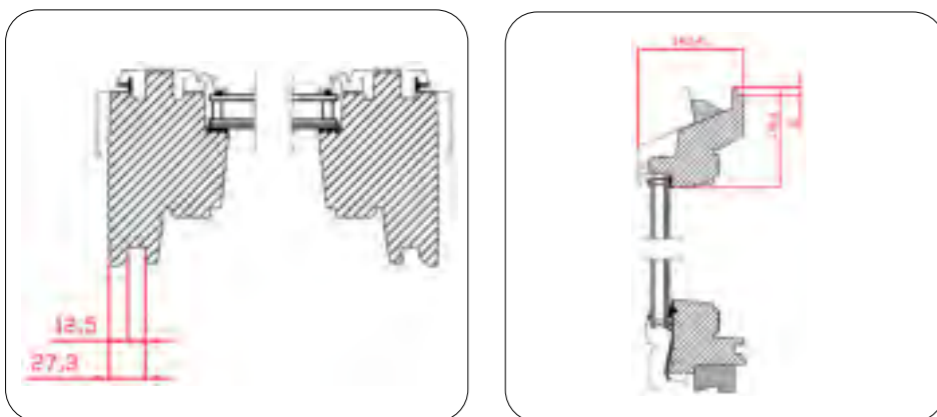
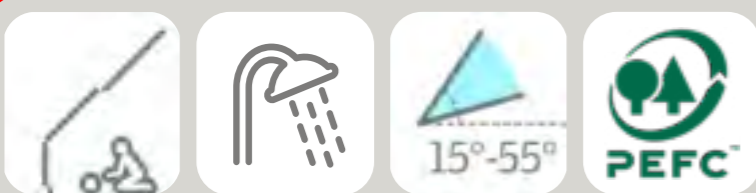


Energy & Comfort --70



Energy Star --66





100 105 115 127	472 550 660 780 942 1140 1340	VIU 0,27	VIU 0,53	VIU 0,70	VIU 0,85
		MK31	PK31	SK31	UK31
		VIU 0,44	VIU 0,54	VIU 0,70	VIU 0,85
		MK35	PK35	SK35	UK35
115 127	472 550 660 780 942 1140 1340	VIU 0,50	VIU 0,71	VIU 0,90	VIU 1,08
		MK36*	PK36*	SK36*	UK36*
		VIU 0,69	VIU 0,84	VIU 1,11	VIU 1,34
		MK38*	PK38*	SK38*	UK38*

0,27 Surface éclairante en m² 0,27 EPB : ouverture libre pour ventilation intensive en m²
 * Uniquement disponible avec double vitrage Energy & Comfort --70

Marquage CE sur velux.be

Elément fixe de façade qui prolonge une fenêtre de toit en polyuréthane de largeur identique dans des pentes de toit entre 15° et 55°. La partie supérieure de l'élément de façade est profilée pour s'insérer parfaitement dans la rainure inférieure de la fenêtre de toit.

A l'extérieur, la fenêtre est protégée par des profilés en aluminium gris, sans entretien, de couleur NCS S 7500-N.

Cet élément se nettoie facilement par la fenêtre supérieure.

L'élément fixe de façade a une âme en bois thermiquement modifiée et/ou multiplex, enrobée de polyuréthane peint avec une laque PU blanche de couleur NCS S 0500-N.

L'élément fixe de façade est équipé de double joint d'étanchéité et est résistant contre l'humidité et la condensation.

Vitrage

Energy & Comfort --70

- Equippée d'un double vitrage super isolant avec:
 - Ug valeur vitrage 1.0 W/m²K - EN 673
 - g transmission énergie solaire 0,46 - EN 410
 - τV transmission lumineuse 0,68 - EN 410
- 4 mm vitre extérieure trempée
- 16 mm espace avec gaz Argon
- 33,2 vitre intérieure feuilletée (Classe 1B1- conforme NBN S 23-002) avec coating isolation thermique.
- Retardateur d'effraction: classe P2A (EN 356)

Uw valeur moyenne de la fenêtre 1.3 W/m²K - EN ISO 12567-2
 Rw (C; Ctr) réduction acoustique 35 dB (-1;-3) - EN ISO 10140-2
 Perméabilité à l'air : classe 4 - EN 1026
 L_A bruit de contact 49 dB

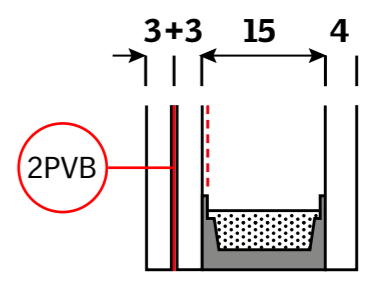
ou

Energy Star --66

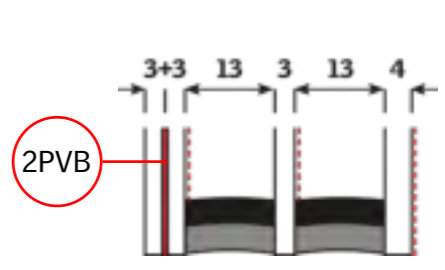
- Fenêtre de toit équipée d'un triple vitrage isolant

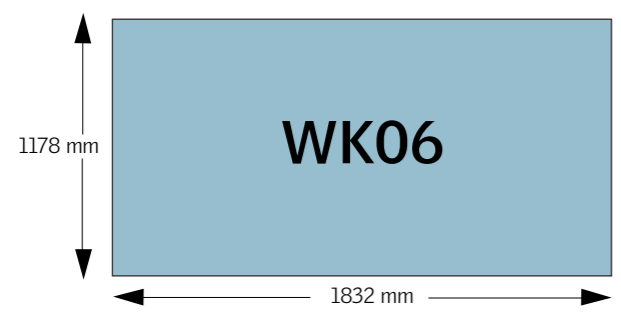
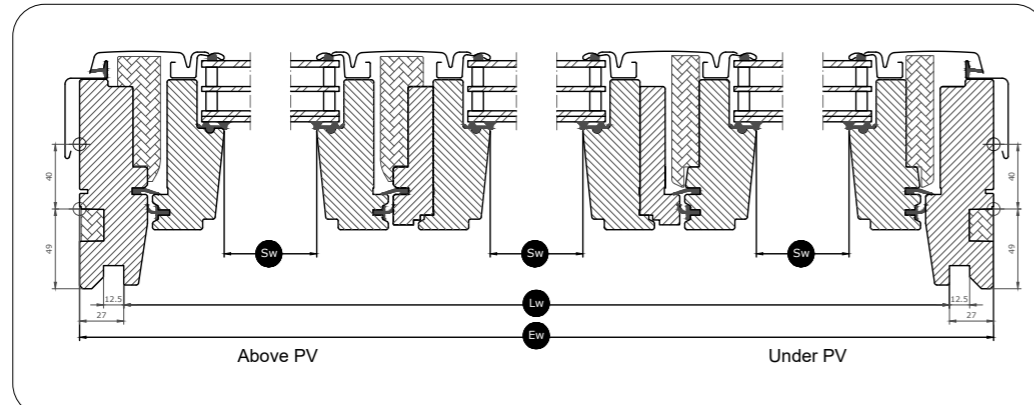
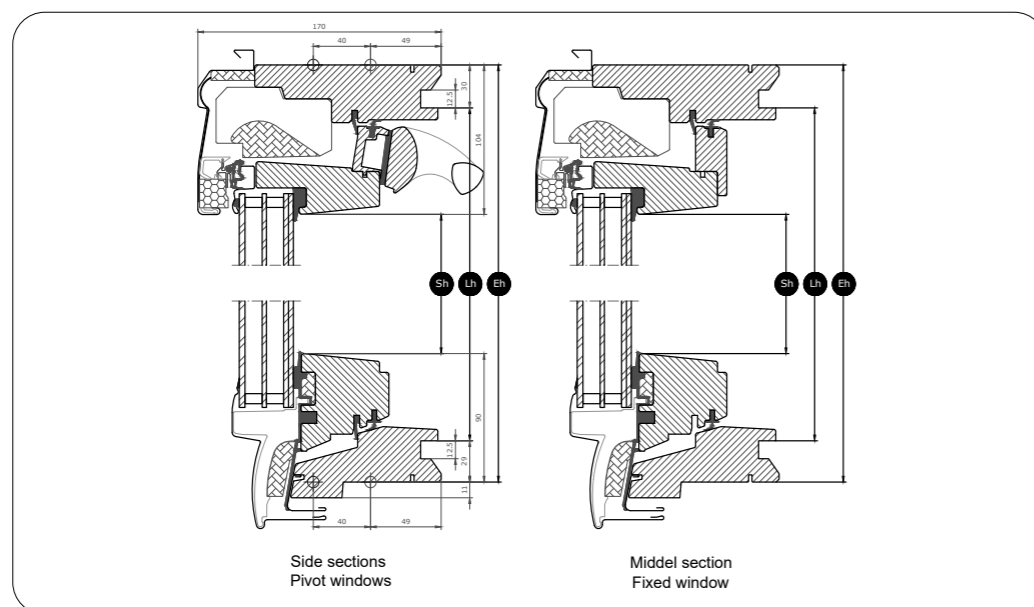


Energy & Comfort --70



Energy Star --66





! Pare-soleil extérieur non-compatible

Marquage CE sur velux.be

La fenêtre est composée d'un seul cadre contenant 3 fenêtres avec une dimension de 118cm en hauteur et 66cm en largeur. Les fenêtres de chaque côté du cadre sont manuelles à rotation et la fenêtre au milieu est fixe.

Fenêtre pour pentes de toit entre 15° et 90°, équipée de charnières à friction.

A l'extérieur, la fenêtre est protégée par des profilés en aluminium gris, sans entretien, de couleur NCS S 7500-N.

Pour les fenêtres à rotation, la barre de manoeuvre en aluminium anodisé sur la largeur de la fenêtre a 3 positions : fermer - ventilation avec fenêtre verrouillée - ouvrir

Après une rotation complète à 180°, un loquet permet de bloquer la fenêtre en position de nettoyage.

Le dormant et l'ouvrant en bois de pin sont équipés d'un double joint d'étanchéité à l'air et de polystyrène expansé (EPS) de couleur anthracite pour optimiser les coupures thermiques.

Finition intérieure

- Imprégnation contre l'humidité et les moisissures et une peinture acrylique blanche NCS S 0500-N

ou

- Imprégnation contre l'humidité et les moisissures et un vernis incolore à base d'eau

Vitrage

Energy Star --66

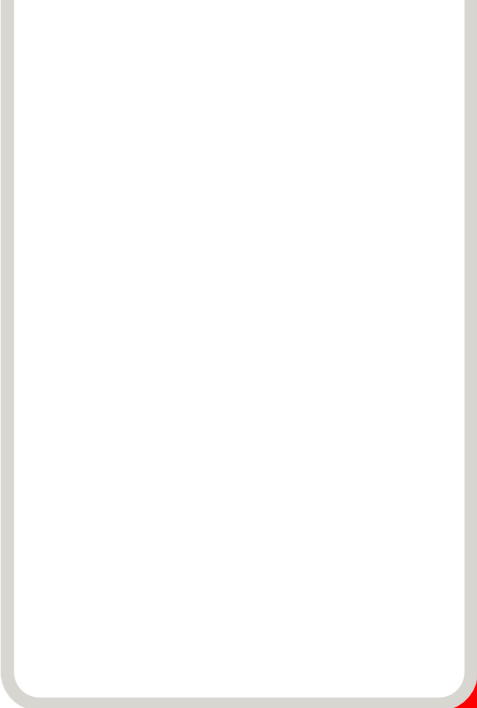
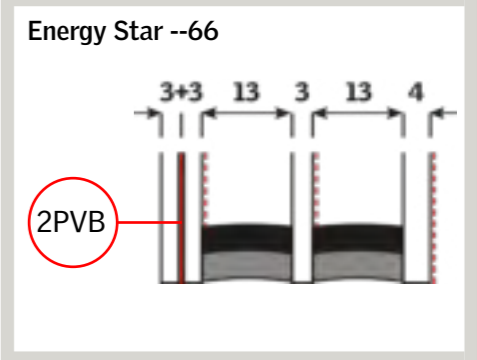
- Fenêtre de toit équipée d'un triple vitrage isolant :
 - Ug valeur vitrage 0.5 W/m²K - EN 673
 - g transmission énergie solaire 0,52 - EN 410
 - τV transmission lumineuse 0.71 - EN 410
- 4 mm vitre extérieure trempée avec coating isolation thermique
- 12 mm espace avec gaz Krypton
- 3 mm float thermiquement renforcé avec coating isolation thermique
- 12 mm espace avec gaz Krypton
- 33,2 vitre intérieure feuilletée (Classe 1B1 - conforme NBN S 23-002) avec film antibruit et coating isolation thermique
- Retardateur d'effraction : classe P2A (EN 356).

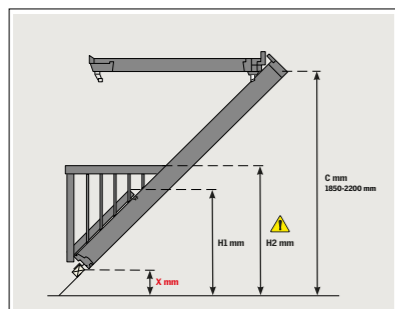
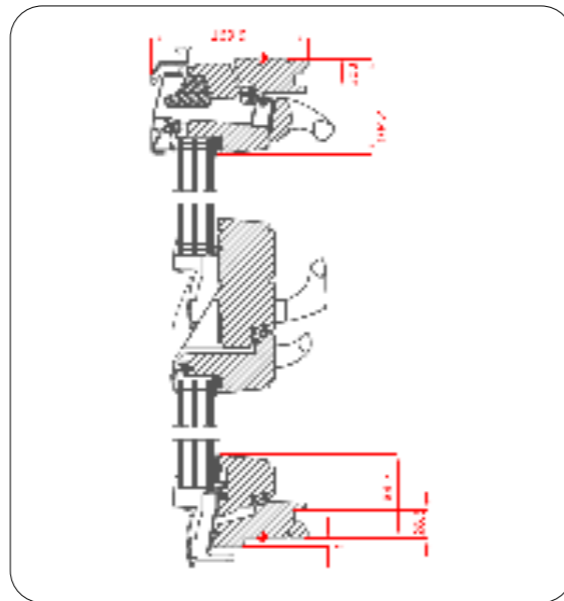
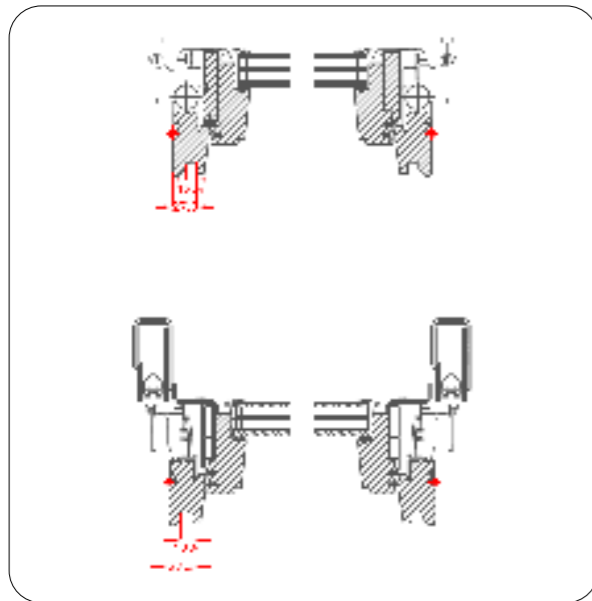
Uw valeur moyenne de la fenêtre 1.0 W/m²K - EN 14351-1

Rw (C; Ctr) réduction acoustique 37 dB (-2;-4) - EN ISO 10140-2

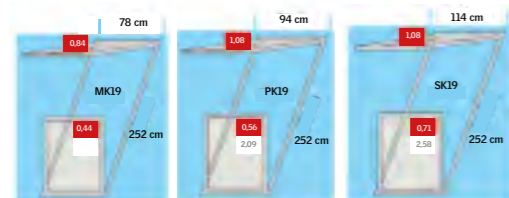
L_A bruit de contact 49 dB

Perméabilité à l'air : classe 4 (EN 1026)





	X mm	H1 mm	H2 mm	C mm
35°-39°	213	800	1146	1631
	263	850	1196	1681
	313	900	1246	1731
	363	950	1296	1781
	413	1000	1346	1831
	463	1050	1396	1881
40°-42°	157	800	1090	1753
	207	850	1140	1803
	257	900	1190	1853
	307	950	1240	1903
	357	1000	1290	1953
	407	1050	1340	2003
43°-45°	125	800	1058	1823
	175	850	1108	1873
	225	900	1158	1923
	275	950	1208	1973
	325	1000	1258	2023
	375	1050	1308	2073
46°-48°	95	800	1028	1889
	145	850	1078	1939
	195	900	1128	1989
	245	950	1178	2039
	295	1000	1228	2089
	345	1050	1278	2139
49°-53°	67	800	1000	1953
	117	850	1050	2003
	167	900	1100	2053
	217	950	1150	2103
	267	1000	1200	2153
	317	1050	1250	2203
367	1100	1300	2253	



0,27 Surface éclairante en m²
 0,27 EPB: ouverture libre pour ventilation intensive en m²

Marquage CE sur velux.be

Fenêtre balcon pour les pentes de toit entre 35° et 53°. L'élément supérieur s'ouvre à l'aide d'une poignée située dans le bas de l'ouvrant et se projette dans n'importe quelle position jusqu'à maximum 45°. Le clapet de ventilation, placé sur toute la largeur de la fenêtre, permet une ventilation de la pièce sans l'ouverture complète. Un filtre protège des insectes et de la poussière. Deux loqueteaux permettent de bloquer la fenêtre en position de nettoyage, après une rotation à 180°. La partie inférieure de la fenêtre doit être placée au niveau du sol. En la poussant vers l'extérieur, l'élément inférieur se déploie avec les balustrades latérales formant un balcon. Cet élément se nettoie facilement lorsque la fenêtre supérieure est ouverte par projection. A l'extérieur, la fenêtre est protégée par des profilés en aluminium gris, sans entretien, de couleur NCS S 7500-N. Le dormant et l'ouvrant, équipés d'un double joint d'étanchéité à l'air, sont en bois de pin. Perméabilité à l'air : classe3 - EN 1026

Finition intérieure
 □ Imprégnation contre l'humidité et les moisissures et une peinture acrylique blanche NCS S 0500-N
ou
 □ Imprégnation contre l'humidité et les moisissures et un vernis incolore à base d'eau

Vitrage
 Equipée d'un triple vitrage super isolant avec :
 □ **PK19 - MK19**
 Ug valeur vitrage 0.5 W/m²K EN 673
 g transmission énergie solaire pour les dimensions 94x252 cm: 0,51 EN 410
 g transmission énergie solaire pour les dimensions 78x252 cm: 0,52 EN 140
 τV transmission lumineuse 0.71 EN 410
 4 mm vitre extérieure trempée avec coating anti-buée et easy to clean
 12 mm espace avec gaz krypton
 3 mm float thermiquement renforcé avec coating isolation thermique
 12 mm espace avec gaz krypton
 33.2 vitre intérieure feuilletée (classe 1B1 - conforme NBN S 23-002) avec film anti-bruit et coating isolation
 Retardateur d'effraction : classe P2A (EN 356).

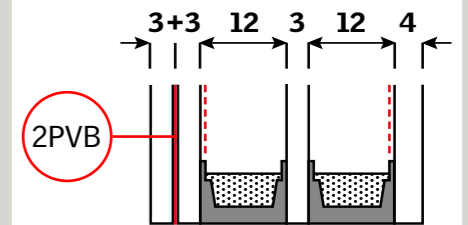
Uw valeur moyenne de la fenêtre 1.2 W/m²K EN ISO 12567-2
 Rw (C; Ctr) réduction acoustique 37 dB (-2;-4) EN 10140-2

□ **SK19**
 Ug valeur vitrage 0.7 W/m²K EN 673
 g transmission énergie solaire 0,54 EN 410
 τV transmission lumineuse 0.70 EN 410
 3 mm vitre extérieure trempée avec coating anti-buée et easy to clean
 14 mm espace avec gaz krypton
 2,2 mm float thermiquement renforcé avec coating isolation thermique
 14 mm espace avec gaz krypton
 22.2 vitre intérieure feuilletée (classe 1B1 - conforme NBN S 23-002) avec coating isolation thermique
 Retardateur d'effraction : classe P2A (EN 356).

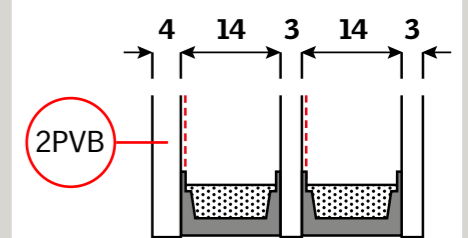
Uw valeur moyenne de la fenêtre 1.2 W/m²K EN ISO 12567-2
 Rw (C; Ctr) réduction acoustique 34 dB (-2;-5) EN 10140-2

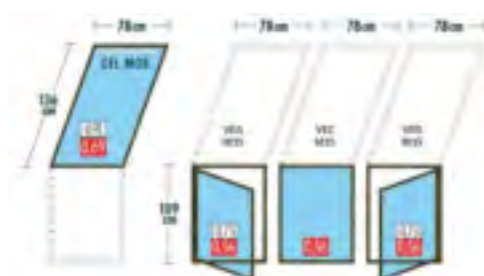
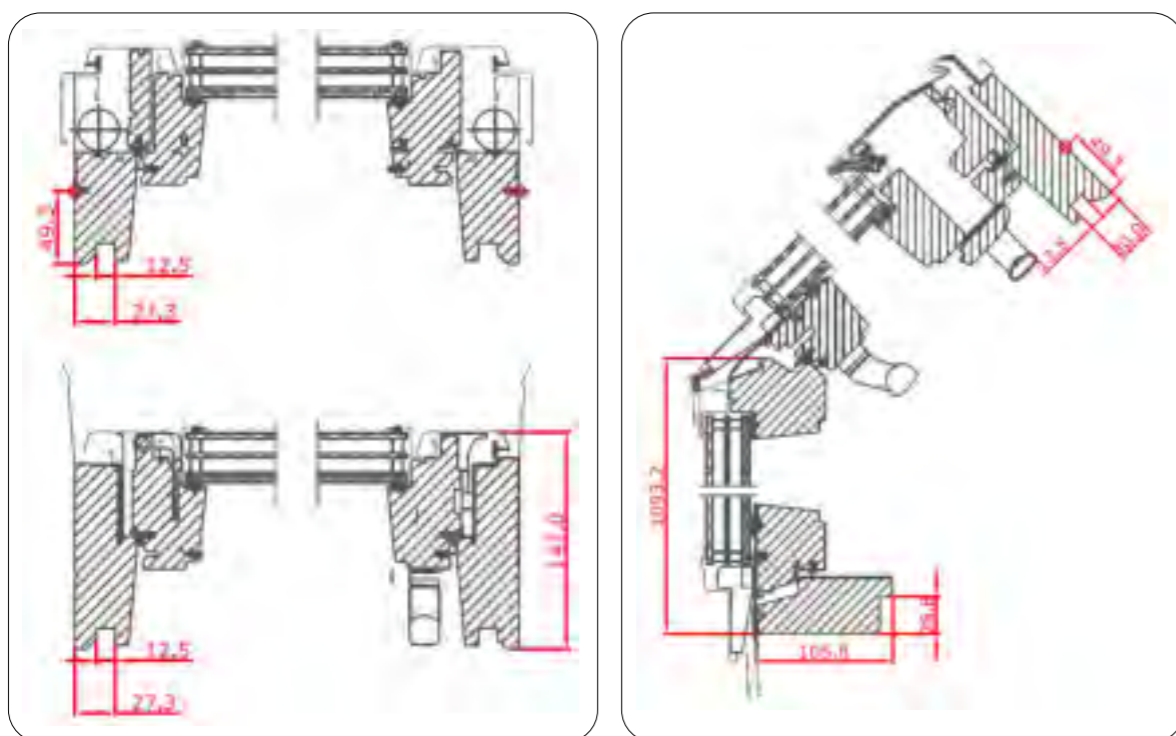


PK19 - 94 x 252 cm
 MK19 - 78 x 252 cm



SK19 - 114 X 252 cm





0,27 Surface éclairante en m²

0,27 EPB : ouverture libre pour ventilation intensive en m²

! Sur un accès vers terrasse, il ne peut être installé qu'un seul module ouvrant vertical. Les charnières du module vertical ouvrant doivent se trouver contre la construction.

Marquage CE sur velux.be

L'élément supérieur s'ouvre par projection et rotation, pour les pentes de toit entre 35 et 53°, grâce à la poignée située dans le bas de l'ouvrant. Il se projette dans n'importe quelle position jusqu'à maximum 45°.

Le clapet de ventilation, placé sur toute la largeur de la fenêtre, permet une ventilation de la pièce sans l'ouverture complète. Un filtre protège des insectes et de la poussière.

Un loqueteau permet soit de bloquer la fenêtre en position de ventilation, soit après une rotation à 180°, en position de nettoyage.

L'élément inférieur est soit ouvrant à droite ou à gauche vers l'extérieur, soit fixe. Il ne peut s'ouvrir que lorsque la partie supérieure est en projection. De cette manière, l'accès vers la terrasse de toit est aisé.

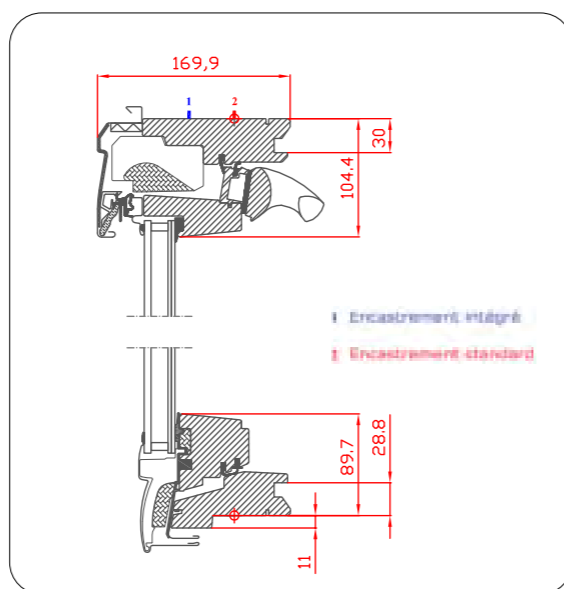
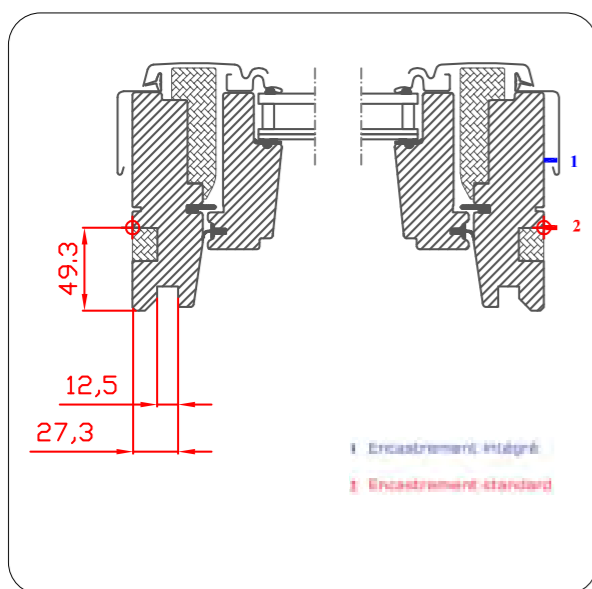
A l'extérieur, la fenêtre est protégée par des profilés en aluminium gris, sans entretien, de couleur NCS S 7500-N.

Le dormant et l'ouvrant, équipés d'un double joint d'étanchéité à l'air, sont en bois de pin.

Finition intérieure
 Imprégnation contre l'humidité et les moisissures et une peinture acrylique blanche NCS S 0500-N
ou
 Imprégnation contre l'humidité et les moisissures et un vernis incolore à base d'eau

Vitrage
 Equipée d'un triple vitrage super isolant avec:
 Ug valeur vitrage 0.5 W/m²K - EN 673
 g transmission énergie solaire 0,50 - EN 410
 τV transmission lumineuse 0.69 - EN 410
 4 mm vitre extérieure trempée avec coating anti-buée et easy to clean
 10 mm espace avec gaz Krypton
 3 mm float thermiquement renforcé avec coating isolation thermique
 10 mm espace avec gaz Krypton
 33.1 vitre intérieure feuilletée avec film anti-bruit et coating isolation thermique.
 Retardateur d'effraction: classe P2A (EN 356).
 Uw valeur moyenne de la fenêtre 1.2 W/m²K - EN ISO 12567-2
 Rw (C; Ctr) réduction acoustique 35 dB (-1;-4) - EN ISO 717-1
 Perméabilité à l'air : classe 3 - EN 1026





0,27 Surface éclairante en m²
 0,27 EPB : ouverture libre pour ventilation intensive en m²
 Disponible dans d'autres modèles

! Les raccordements sont disponibles en couleur NCS S 9000-N
 Placement en ardoises avec les raccordements pour pose encastrée

Marquage CE sur velux.be

Fenêtre à rotation manuelle, pour pentes de toit entre 15° et 90°, équipée de charnières à friction.

A l'extérieur protégé par des profilés et traversé par un profilé médian vertical en aluminium noir, sans entretien, de couleur NCS S 9000-N.

La barre de manoeuvre en aluminium anodisé sur la largeur de la fenêtre a 3 positions:
 fermer – ventilation à fenêtre verrouillée – ouvrir.

Après une rotation complète à 180°, un loquet permet de bloquer la fenêtre en position de nettoyage.

Le dormant et l'ouvrant en bois de pin sont équipés d'un double joint d'étanchéité à l'air et de polystyrène expansé (EPS) de couleur anthracite pour optimiser les coupures thermiques.

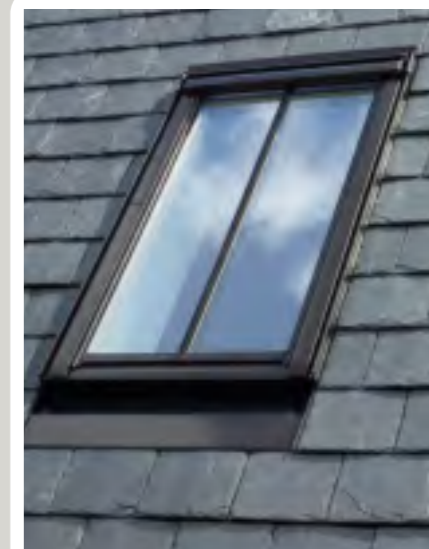
Finition intérieure

- Imprégnation contre l'humidité et les moisissures et une peinture acrylique blanche NCS S 0500-N
- ou
- Imprégnation contre l'humidité et les moisissures et un vernis incolore à base d'eau

Vitrage

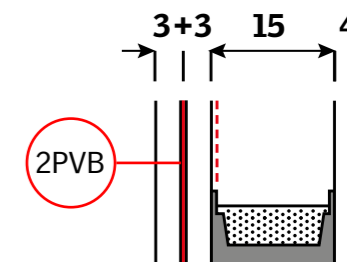
Equipée d'un double vitrage super isolant avec:
 Ug valeur vitrage 1.0 W/m²K - EN 673
 g transmission énergie solaire 0,46 - EN 410
 τV transmission lumineuse 0,68 - EN 410
 4 mm vitre extérieure trempée
 15 mm espace avec gaz Argon
 33.2 vitre intérieure feuilletée (Classe 1B1- conforme NBN S 23-002) avec coating isolation thermique.
 Retardateur d'effraction: classe P2A (EN 356).

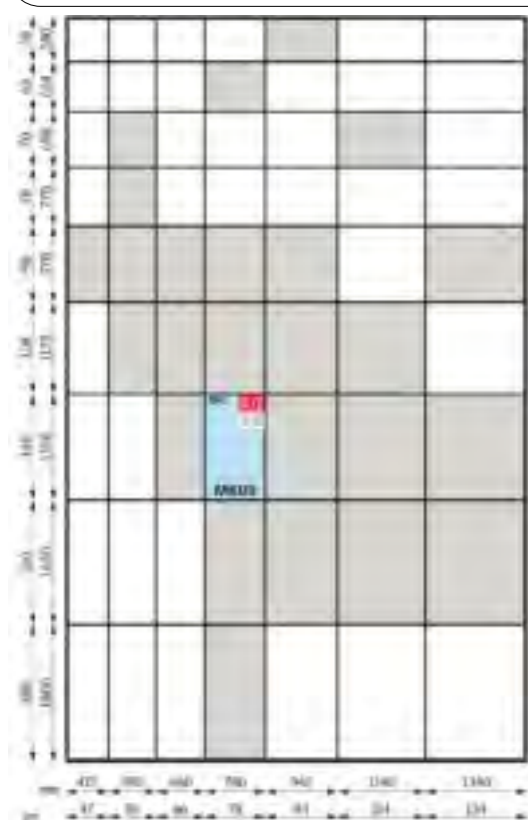
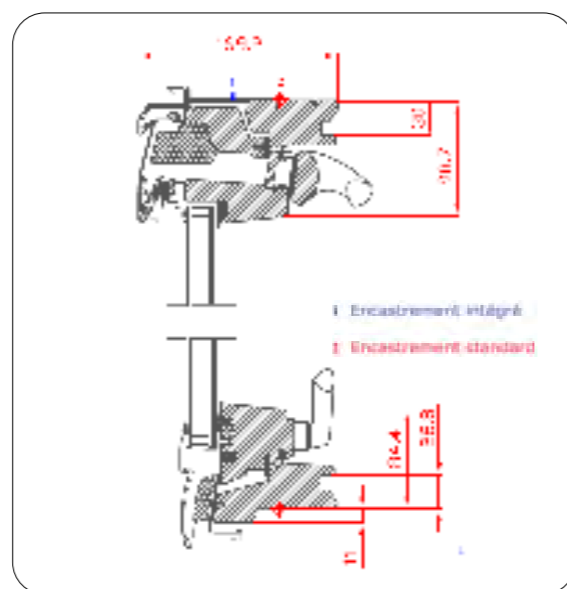
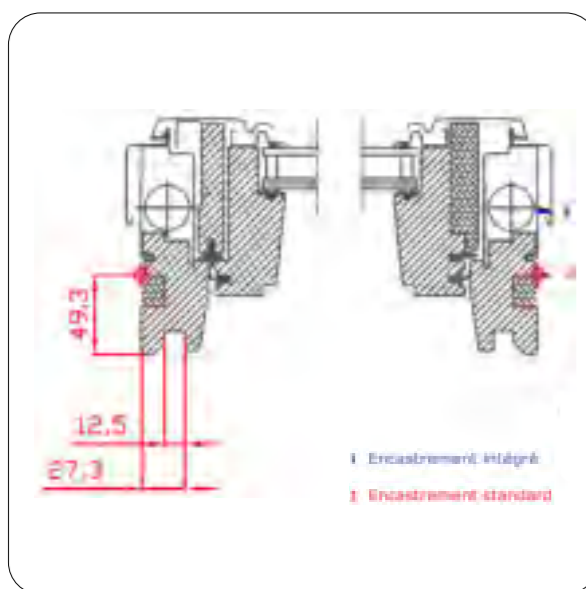
Uw valeur moyenne de la fenêtre 1.3 W/m²K - EN ISO 12567-2
 Rw (C; Ctr) réduction acoustique 35 dB (-1;-3) - EN ISO 10140-2
 Perméabilité à l'air : classe 4 - EN 1026
 L_A bruit de contact 49 dB



ThermoTechnology™

Energy & Comfort --70





Les raccordements sont disponibles en couleur NCS S 9000-N
Placement en ardoises avec les raccordements pour pose encastree

0,27 Surface éclairante en m²
0,27 EPB : ouverture libre pour ventilation intensive en m²
Disponible dans d'autres modèles

Marquage CE sur velux.be

Fenêtre à projection et à rotation pour les pentes de toit entre 15° et 55° s'ouvrant à l'aide d'une poignée située en partie basse et se projetant dans n'importe quelle position jusqu'à maximum 45°.

A l'extérieur protégé par des profilés et traversé par un profilé médian vertical en aluminium noir, sans entretien, de couleur NCS S 9000-N.

La barre de manoeuvre en aluminium anodisé sur la largeur de la fenêtre a 3 positions:
fermer - ventilation à fenêtre verrouillée - ouvrir.

Après une rotation complète à 180°, un loquet permet de bloquer la fenêtre en position de nettoyage.

Le dormant et l'ouvrant en bois de pin sont équipés d'un double joint d'étanchéité à l'air et de polystyrène expansé (EPS) de couleur anthracite pour optimiser les coupures thermiques.

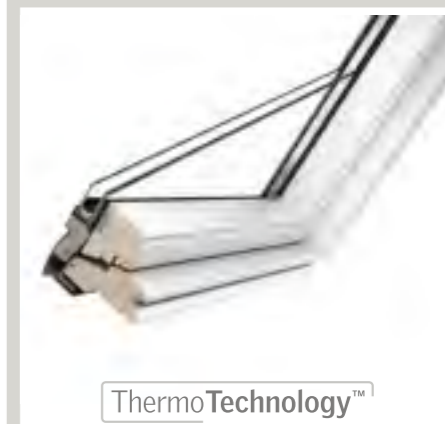
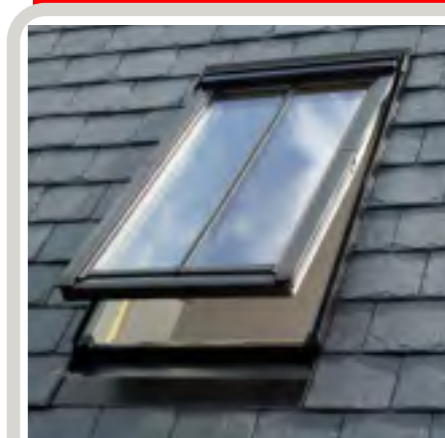
Finition intérieure

- Imprégnation contre l'humidité et les moisissures et une peinture acrylique blanche NCS S 0500-N
- ou
- Imprégnation contre l'humidité et les moisissures et un vernis incolore à base d'eau

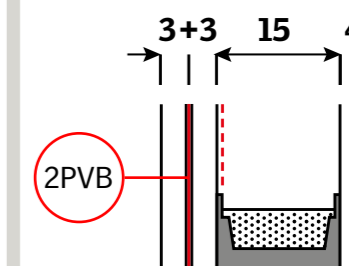
Vitrage

Equipée d'un double vitrage super isolant avec:
Ug valeur vitrage 1.0 W/m²K - EN 673
g transmission énergie solaire 0,46 - EN 410
τV transmission lumineuse 0,68 - EN 410
4 mm vitre extérieure trempée
15 mm espace avec gaz Argon
33.2 vitre intérieure feuilletée (Classe 1B1- conforme NBN S 23-002) avec coating isolation thermique.
Retardateur d'effraction: classe P2A (EN 356).

Uw valeur moyenne de la fenêtre 1.3 W/m²K - EN ISO 12567-2
Rw (C; Ctr) réduction acoustique 35 dB (-1;-3) - EN ISO 10140-2
Perméabilité à l'air : classe 4 - EN 1026
L_A bruit de contact 49 dB

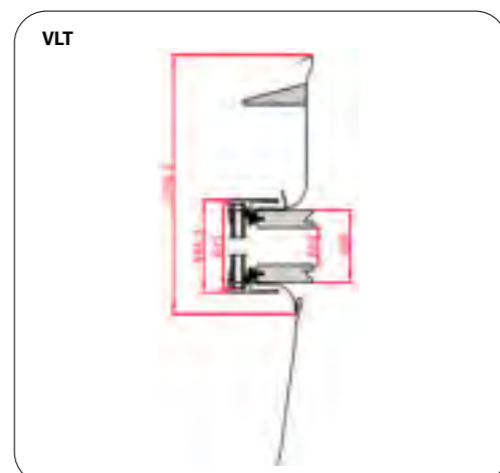
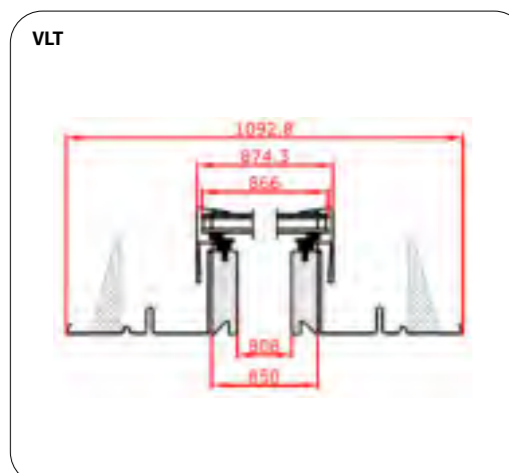
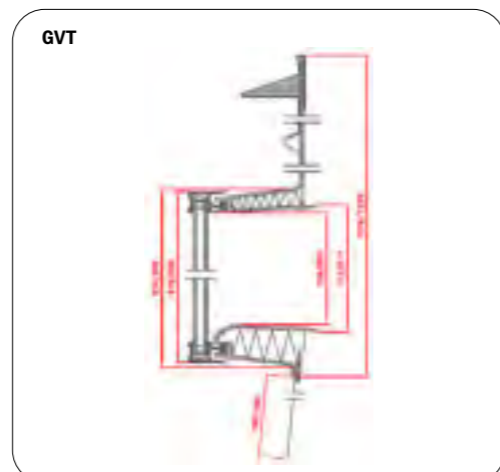
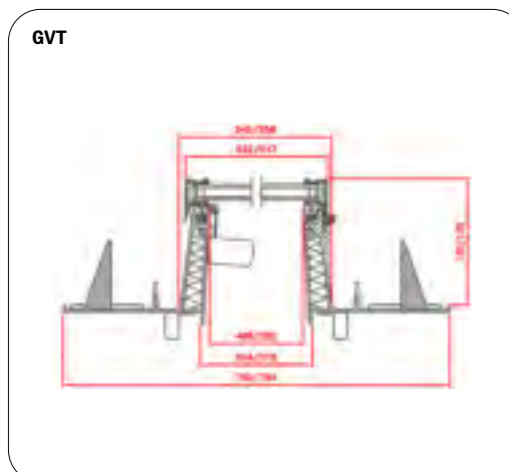
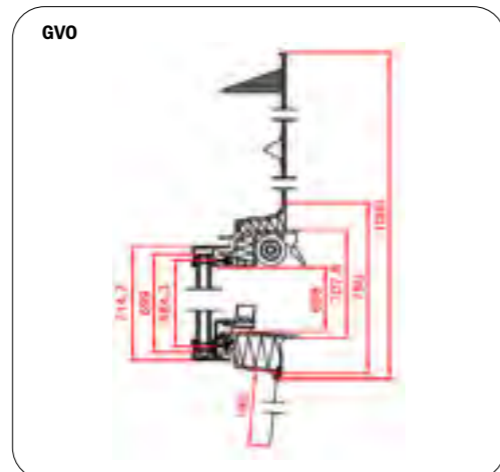
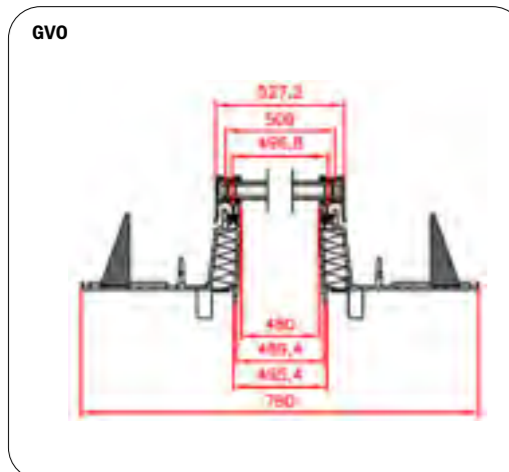


Energy & Comfort --70





A placer à portée de main



Fenêtres tabatières

A placer dans des pièces inhabitées

Vitrage

Equipée d'un double vitrage isolant de 16 mm:
3 mm vitre extérieure trempée
10 mm espace avec gaz Argon
3 mm vitre intérieure avec coating et isolation thermique

Rw (C; Ctr) réduction acoustique 24 dB (0;-2) - EN ISO 717-1:1996
Perméabilité à l'air : classe 2 - EN 12207:1999

GVO

Fenêtre tabatière cintrée a ouverture par projection,
largeur 54 cm – hauteur 70 cm.
raccordement et store en toile résille gris anthracite intègres,
pour les pentes de toit entre 20 et 60°.
La fenêtre peut être projetée en trois positions, voir totalement retournée sur le matériau de couverture, au moyen d'une tige placée en partie basse.

Dormant et raccordement en polyuréthane noir (monobloc).
Ouvrant projetant en aluminium noir NCS S 8505 B20G
Uw valeur de la fenêtre 3.1 W/m2K - EN ISO 12567-2:2005
Ug valeur vitrage 1.4 W/m2K - EN 673:1997
g transmission énergie solaire 0,62 - EN 410:1998
τV transmission lumineuse 0.80 - EN 410:1998

GVT

Fenêtre tabatière à ouverture latérale
largeur 54 cm – hauteur 83 cm.
Le raccordement fait partie intégrante de la fenêtre tabatière en polyuréthane noir,
pour les pentes de toit entre 20 et 65°. Poignée en PVC
Ouverture jusque contre le matériau de couverture
Uw valeur de la fenêtre 3.1 W/m2K - EN ISO 12567-2:20053
Ug valeur vitrage 1.4 W/m2K - EN 673:1997
g transmission énergie solaire 0,62 - EN 410:1998
τV transmission lumineuse 0.80 - EN 410:1998

VLT

Fenêtre tabatière à projection
largeur 46 cm – hauteur 61 cm.
Le raccordement fait partie intégrante de la fenêtre tabatière en polyuréthane noir,
pour les pentes de toit entre 15 et 60°. La fenêtre peut être projetée en trois positions, voir totalement retournée sur le matériau de couverture, au moyen d'une tige placée en partie basse.
Ug valeur vitrage 3.0 W/m2K - EN 673 :1997
g transmission énergie solaire 0,78 - EN 410:1998
τV transmission lumineuse 0.82 - EN 410:1998

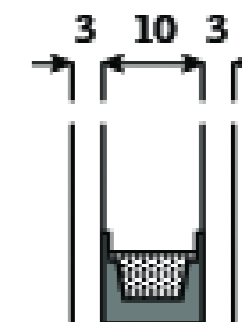
GVO

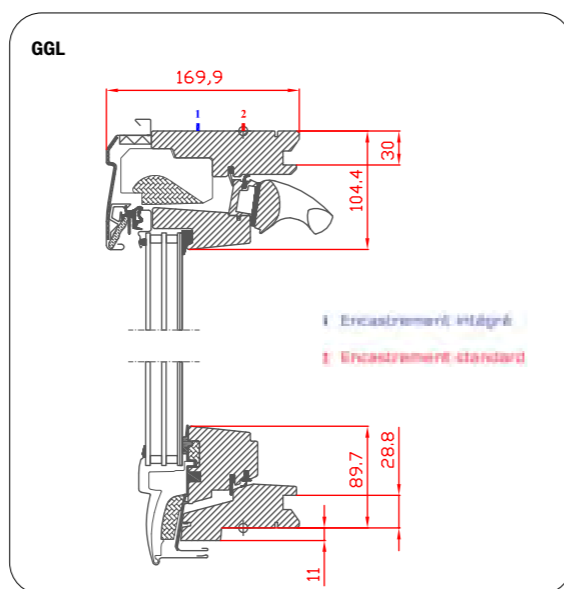
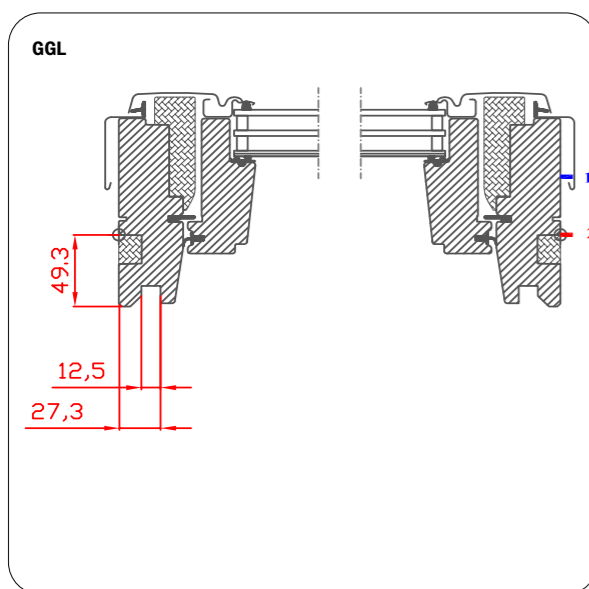


GVT



VLT





Marquage CE sur velux.be

A l'extérieur, la fenêtre est protégée par des profilés en aluminium gris NCS S 7500-N avec film réducteur de bruit de contact sur la face intérieure des profilés.

Vitrage

Equipée d'un triple vitrage super isolant avec:
 Ug valeur vitrage 0.7 W/m²K - EN 673
 g transmission énergie solaire 0,27 - EN 410
 τV transmission lumineuse 0.57 - EN 410

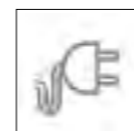
4 mm vitre extérieure trempée avec coating isolation thermique, protection solaire renforcé et easy to clean
 12 mm espace avec gaz Argon
 33.2 vitre intérieure feuilletée (Classe 1B1- conforme NBN S 23-002) avec coating isolation thermique et film acoustique.
 3 mm float thermiquement renforcé avec coating pour isolation thermique supplémentaire
 Retardateur d'effraction: classe P2A (EN 356).

Uw valeur moyenne de la fenêtre 1.1 W/m²K - EN 14351-1
 Rw (C; Ctr) réduction acoustique 35 dB (-1;-3) - EN ISO 10140-02
 L_A bruit de contact 49 dB
 Perméabilité à l'air : classe 4 - EN 1026

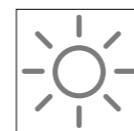
Pour la description des fenêtres de toit voir :



GGL
GGU



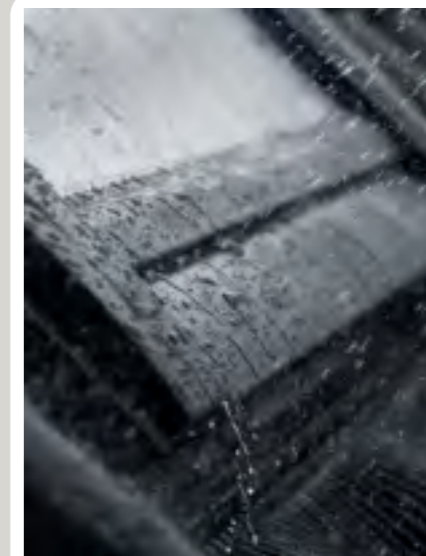
GGL INTEGRA® électrique
GGU INTEGRA® électrique



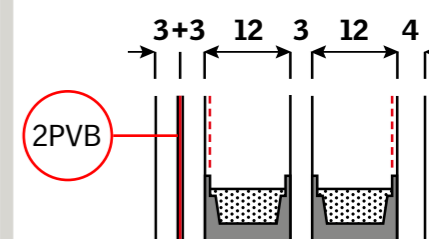
GGL INTEGRA® à énergie solaire
GGU INTEGRA® à énergie solaire

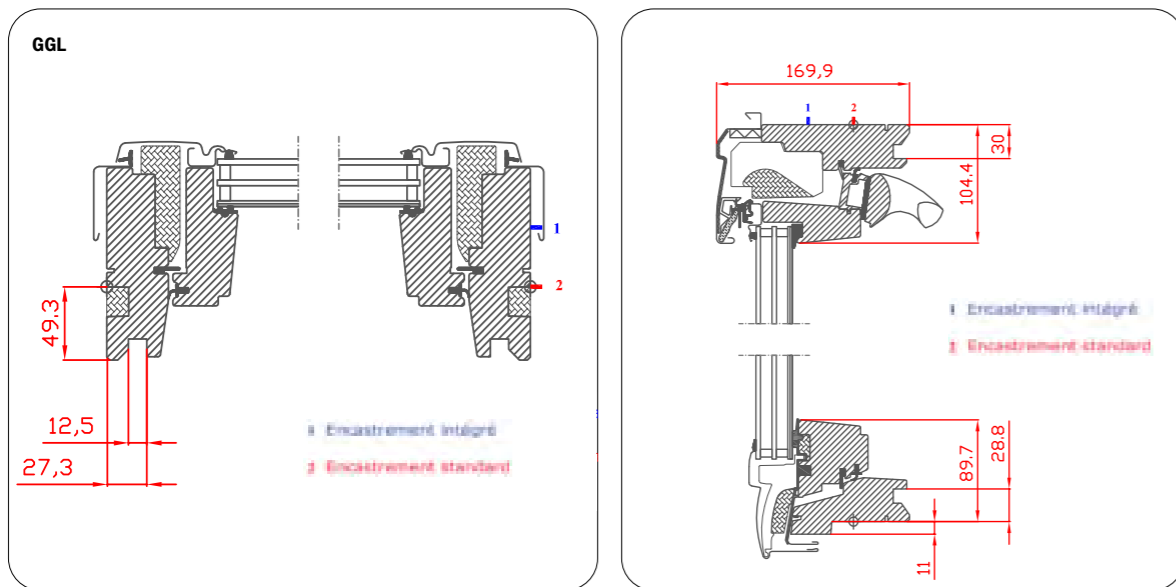


GPL
GPU



Energy & Heat Protection --69





Marquage CE sur velux.be

Vitrage

Equipée d'un triple vitrage super isolant avec:
 Ug valeur vitrage 0.5 W/m²K - EN 673
 g transmission énergie solaire 0,52 - EN 410
 τV transmission lumineuse 0.71 - EN 410
 4 mm verre extérieure trempée avec coating anti-buée et easy to clean
 13 mm espace avec gaz Krypton
 3 mm float thermiquement renforcé avec coating isolation thermique
 13 mm espace avec gaz Krypton
 33.2 vitre intérieure feuilletée (Classe 1B1- conforme NBN S 23-002) avec film antibruit et coating isolation thermique.
 Retardateur d'effraction: classe P2A (EN 356).

Uw valeur moyenne de la fenêtre 1.0 W/m²K - EN 14351-1
 Rw (C; Ctr) réduction acoustique 37 dB (-2;-4) - EN ISO 10140-2
 L_A bruit de contact 49 dB
 Perméabilité à l'air : classe 4 - EN 1026

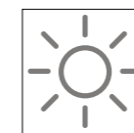
Pour la description des fenêtres de toit voir :



GGL
GGU



GGL INTEGRA® électrique
GGU INTEGRA® électrique



GGL INTEGRA® à énergie solaire
GGU INTEGRA® à énergie solaire



GPL
GPU



GIL
GIU



GTL
GTU



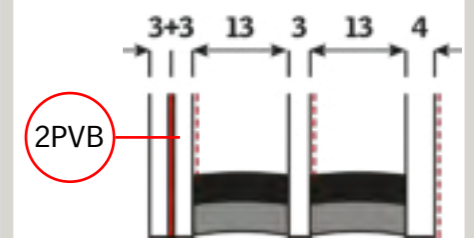
VFE
VIU

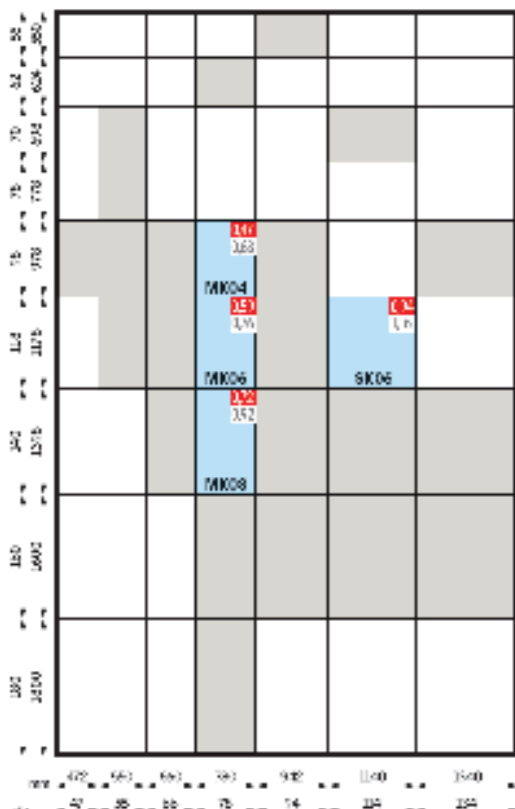
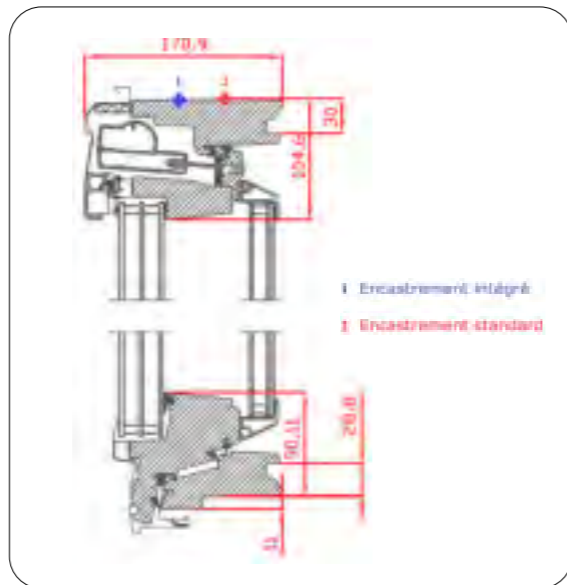
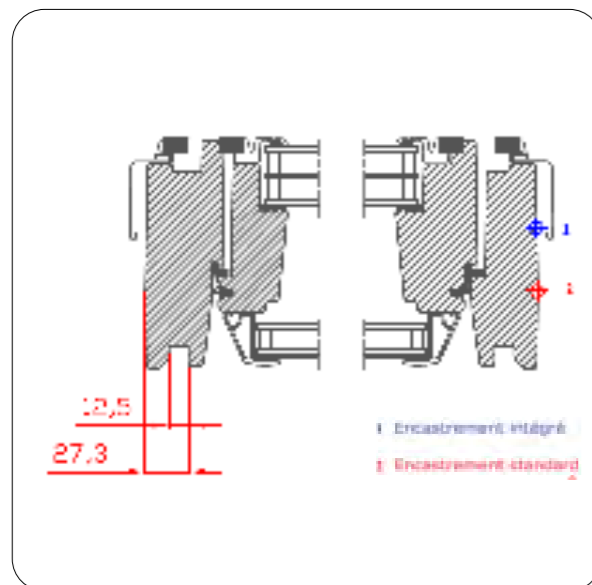


GXL
GXU



Energy & Silence --66





Certificate
 Certified Passive House Component
 for cold climates; valid until 31.12.2014

Category: **Roof Window**
 Manufacturer: **VELUX A/S**
 2970 Hørsholm, DENMARK
 Product name: **GGU -K-- 008230**

This certificate was awarded based on the following criteria:
 Given a Ug value of 0.3840 W/(m²K) and a window size of 1.14 m by 1.40 m,
 $U_{RW} = 0.55 \text{ W/(m}^2\text{K)} \leq 0.70 \text{ W/(m}^2\text{K)}$

Taking into account the installation based thermal bridges and provided that the installation is, with regard to the thermal bridges, equal or better than shown in the data sheet, the roof window meets the following criterion:
 $U_{RW,installed} \leq 0.70 \text{ W/(m}^2\text{K)}$

Thermal data

	U _f -value [W/(m²K)]	Width [mm]	Ψ _f [W/(mK)]	f _{Rsi=0.25} [-]
Spacer				
Bottom	0.71	123	0.019	0.77
Side uPV	0.74	106	0.025	0.78
Side uPV	0.73	106	0.025	0.78
Top	0.61	116	0.025	0.80

*Spacers of lower thermal quality, especially those made of aluminium, lead to significantly higher thermal losses and lower temperature factors.

For further information, please see the data sheet
 www.passivehouse.com 0592rw02

Passive House Institute
 Dr. Wolfgang Feist
 64283 Darmstadt
 GERMANY

Passive House Efficiency Class

phA advanced component
 phB basic component
 phC certifiable component
 not suitable for Passive Houses

CE MARKING

0.27 Surface éclairante en m²
 0.27 EPB : ouverture libre pour ventilation intensive en m²
 Disponible dans d'autres modèles

Marquage CE sur velux.be

Fenêtre de toit certifiée maison passive

à énergie solaire - Polyuréthane

Fenêtre à rotation pour les pentes de toit entre 15° et 90°, s'ouvrant électriquement avec une commande à distance à radiofréquence ou manuelle équipée d'un vitrage quintuple composé d'un triple vitrage combiné avec un double vitrage intérieur.

A l'extérieur, la fenêtre est protégée par des profilés en aluminium gris NCS S 7500-N.

Après une rotation à 180° un loqueteau permet de bloquer la fenêtre en position de nettoyage.

Derrière le clapet de ventilation se trouve le moteur intégré pour l'ouverture de la fenêtre jusqu'à 20 cm maximum. Sur l'extérieur du capot supérieur de la fenêtre, un panneau de cellules solaires, avec détecteur de pluie intégré, assure la charge d'une batterie nécessaire au fonctionnement du moteur.

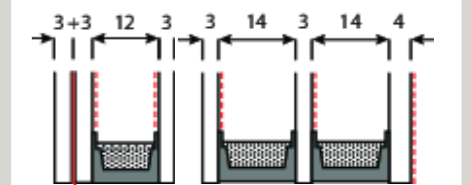
Un interrupteur pré-configuré sans fil qui fonctionne à radiofréquence.
 B 82 x H 82 x D 12,5
 2 batteries alcalines AAA 1,5V comprises.

Le dormant et l'ouvrant ont une âme en bois thermiquement modifié et/ou multiplex, enrobée de polyuréthane peint avec une laque PU blanche de couleur NCS S 0500-N.

La fenêtre de toit est équipée de double joint d'étanchéité et est résistant contre l'humidité et la condensation.



Combinable avec VELUX ACTIVE



2PVB

Vitrage

Equipée d'un vitrage quintuple composé d'un triple vitrage combiné avec un double vitrage intérieur:
 Ug valeur vitrage 0.30 W/m²K - EN 673
 g transmission énergie solaire 0,43 - EN 410
 τV transmission lumineuse 0.59 - EN 410
 4 mm vitre extérieure trempée avec coating anti-buée et easy to clean
 14 mm espace avec gaz Krypton
 3 mm float avec coating isolation thermique
 14 mm espace avec gaz Krypton
 3 mm float avec coating isolation thermique
 77,6 mm espace
 3 mm float avec coating isolation thermique
 12 mm espace avec gaz Krypton
 33.2 vitre intérieure feuilletée (Classe 1B1- conforme NBN S 23-002) avec film anti-bruit et coating isolation thermique.

Uw valeur moyenne de la fenêtre 0,51 W/m²K - EN ISO 12567-2
 Rw (C; Ctr) réduction acoustique 37 dB (-1;-4) - EN ISO 10140-2
 Perméabilité à l'air : classe 4 - EN 1026

Baie de ventilation

Puits de lumière

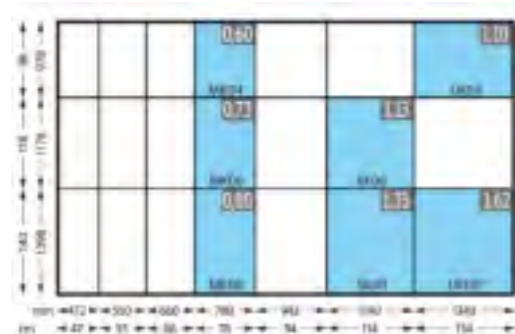
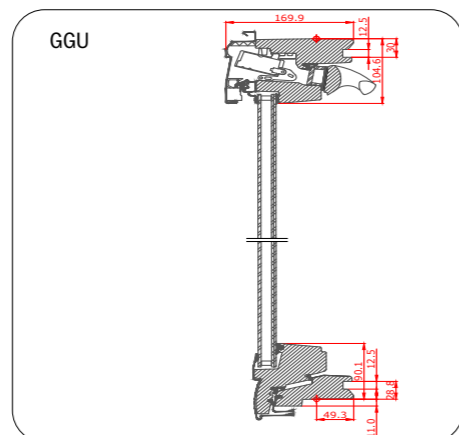
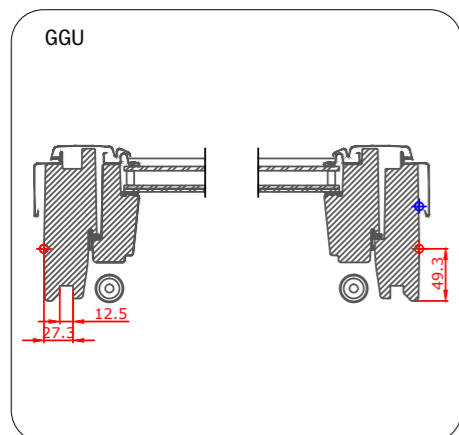
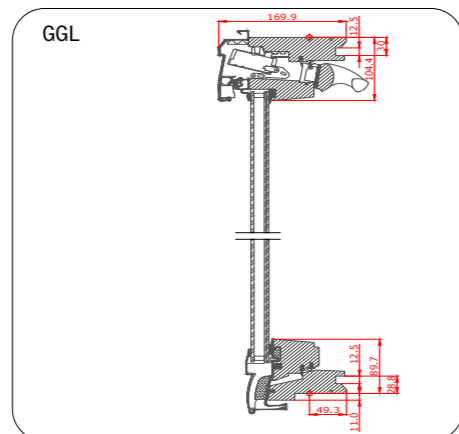
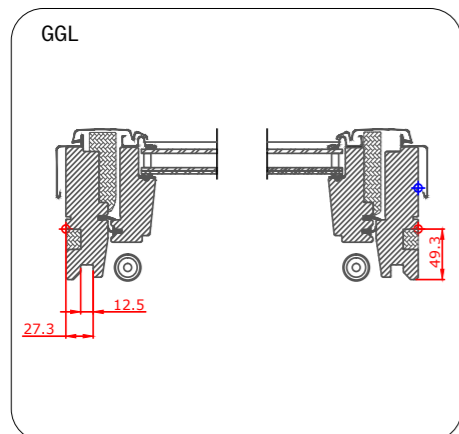
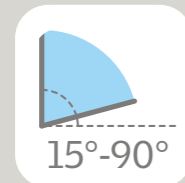
2



Page
interactive

Toit incliné





Ce système est conforme aux normes européenne EN 12101-2 et belge NBN S 21-208-3:2018, parue au Moniteur Belge le 05.01.2018, déterminant les exigences en matière d'évacuation de chaleur et de fumée dans les cages d'escalier. Le système sera placé suivant les exigences décrites dans la norme NBN S 21-208-3.

0.85 Section au col
* GGU = WL150

Baie de ventilation des cages d'escalier intérieures
à raccorder à une unité de contrôle

Fenêtre de toit avec une surface libre, à placer sur une pente de toit de 15° à 90°.

Conforme aux normes européenne EN 12101-2 et belge NBN S 21-208-3:2018

Le moteur de 24V d.c., placé sur le dormant, ouvre la fenêtre de toit à son ouverture maximale en maximum 60 secondes. Equipé d'un câble anti-feu à 3 brins, d'un mètre de long, pouvant être rallongé vers l'unité de contrôle (section de câble à adapter selon la distance conformément à la législation locale).

La fenêtre de toit peut être ouverte jusqu'à 20 cm maximum pour une ventilation quotidienne.

Des vérins à gaz stabilisent l'ouverture.

A l'extérieur protégé par des profilés en aluminium gris de couleur NCS S 7500-N.

GGL

Le dormant et l'ouvrant en bois de pin sont équipés d'un double joint d'étanchéité à l'air et de polystyrène expansé (EPS) de couleur anthracite pour optimiser les coupures thermiques.

Imprégnation contre l'humidité et les moisissures et une peinture acrylique blanche NCS S 0500-N.

GGU

Le dormant et l'ouvrant ont une âme en bois thermiquement modifiée et/ou multiplex, enrobée de polyuréthane peint avec une laque PU blanche de couleur NCS S 0500-N.

La fenêtre de toit est équipée de double joint d'étanchéité et est résistante contre l'humidité et la condensation.

Vitrage

Energy & Comfort --70

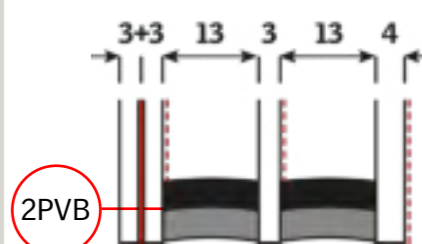
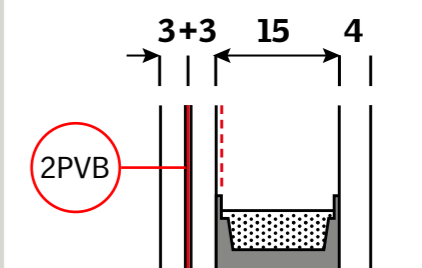
- Equipée d'un double vitrage super isolant avec:
 - U_g valeur vitrage 1.0 W/m²K - EN 673
 - g transmission énergie solaire 0,46 - EN 410
 - τ_v transmission lumineuse 0,68 - EN 410
 - 4 mm vitre extérieure trempée
 - 15 mm espace avec gaz Argon
 - 33.2 mm vitre intérieure feuilletée (Classe 1B1- conforme NBN S 23-002) avec coating isolation thermique
 - Retardateur d'effraction: classe P2A (EN 356).

U_w valeur moyenne de la fenêtre 1.4 W/m²K - EN ISO 12567-2
R_w (C; Ctr) réduction acoustique 35 dB (-1;-3) - EN ISO 10140-2
Perméabilité à l'air : classe 4 - EN 1026
L_A bruit de contact 49 dB

ou

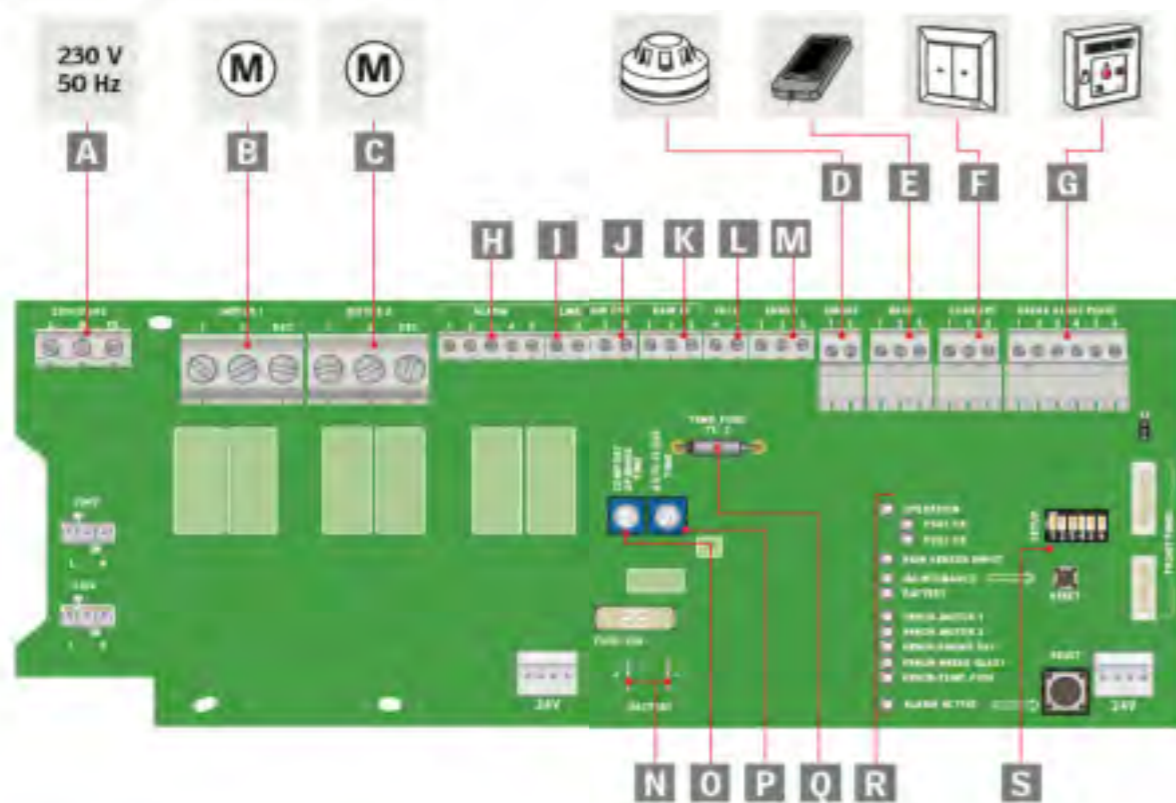
Energy Star --66

- Fenêtre de toit équipée d'un triple vitrage isolant





Présentation générale du circuit imprimé



A Raccord réseau	19	F Interrupteur de ventilation	13, 25	J Sortie signal pluie	26	Q Temps d'ouverture ventilation confort	13
B Moteur 1	14 à 15	G Coup de poing brise-glace	10	K Entrée signal pluie	26	P Temps fermeture automatique	13
C Moteur 2	14 à 15	H Signal d'alarme	23 à 24, 27 à 28	L Bornier FACU	23, 27	R Thermo-fusible	22
D Détecteur de fumées	11	I Connexion	24	M Indication d'erreur/défaut	28	S Indication des états	20 à 22
E Détecteur de pluie	12			N Batteries	18		
						S Paramétrage	16

Centrale de désenfumage

+ Boîtier bris de glace (KFK 101)

Unité de contrôle à connecté au réseau 220 V est équipée d'un bouton de désenfumage placé derrière une vitre à briser qui peut réguler d'un à deux baies de ventilation.

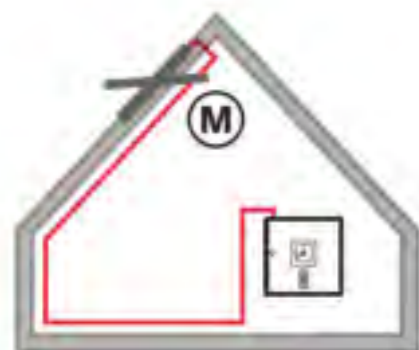
Contenu :

- Batterie de secours permettant une autonomie de fonctionnement de 72 heures.
- Interrupteur de ventilation.
- Un bouton de reset pour refermeture.
- Connexions pour options: Boîtier(s) bris de glace, détecteur(s) de fumée optique, clavier(s) de ventilation et détecteur de pluie.

Dimensions : L 355 x H 355 x E 100 mm, centrale apparente ou encastrée.

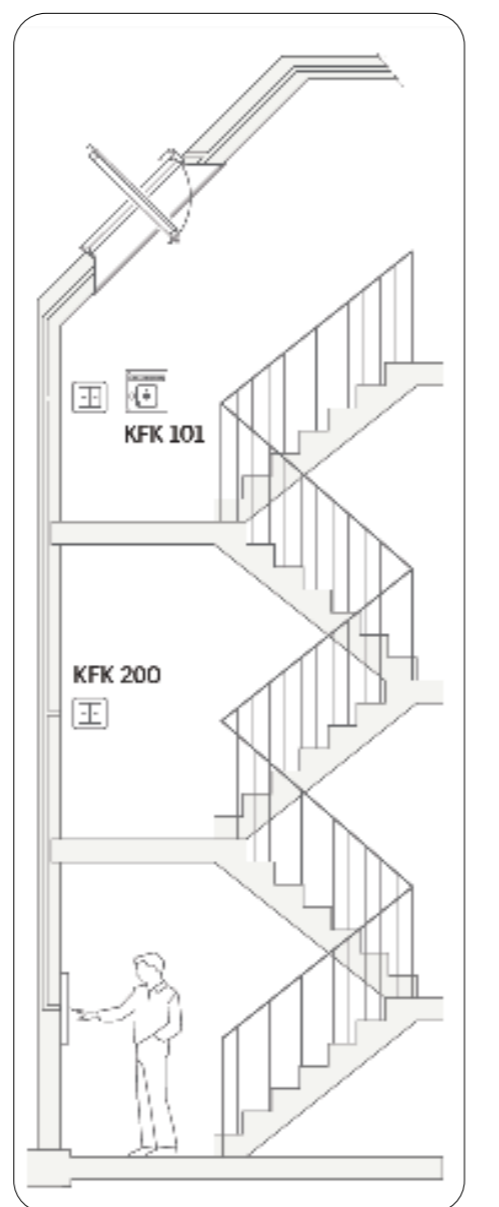
Un bouton de désenfumage placé derrière une vitre à briser permet l'ouverture de la fenêtre pour le désenfumage. Un bouton de reset actionne la refermeture de celle-ci. Connecté à l'unité de contrôle via un câble de 6 x 0,75 mm². Apparent de : L 120 x H x 120 x E 30 mm.





Section câble	Longueur maximale du câble selon nombre de moteurs (M *)			
	1	2	3	4
3 x 1,5 mm ²	42 m	21 m	14 m	10 m
* 5 x 1,5 mm ²	84 m	42 m	28 m	21 m
3 x 2,5 mm ²	70 m	35 m	23 m	17 m
* 5 x 2,5 mm ²	140 m	70 m	46 m	35 m
3 x 4 mm ²	112 m	56 m	37 m	28 m
3 x 6 mm ²	168 m	84 m	56 m	42 m

*) 2x2 conducteurs en parallèle



Options

KFK 101

Un bouton de désenfumage placé derrière une vitre à briser permet l'ouverture de la fenêtre pour l'évacuation des fumées. Un bouton de reset actionne la refermeture de celle-ci. Les boîtiers bris de glace peuvent être connectés en parallèle à l'unité de contrôle avec un câble de 6 x 0,50 mm² (max. 100 m).

Maximum 10.

Dimensions: L 125 x H 125 x E 36 mm.
Couleur RAL: gris 7035

KFK 200

Inbouw verluchttingschakelaar laat enkel het openen en sluiten van de ontrotingsluiken toe voor het verluchten van het binnentrapenhuis. Verluchttingschakelaars kunnen verbonden worden aan één rookventilatiecentrale met een 3 x 0,80 mm² kabel (max 100 m).

Maximum 10.

Afmetingen: B 81 x H 81 x D 12 mm.
RAL kleur: wit 1013.

KLA 200

Regensensor sluit enkel de in verluchttingsstand openstaande verluchttingsopening automatisch bij regen. Te verbinden aan een rookventilatiecentrale met een 3 x 0,50 mm² kabel.

Afmetingen: B 40 x H 70 x D 13 mm.





CE Déclaration de Conformité

Nous déclarons que les systèmes de commande de désenfumage VELUX KFX 210 (unité de contrôle 3FC F21 (modèle BD-SC001), détecteur de fumées KFA 100/3FA F01 et coup de poing brise-glace KFK 100/3FK F00), KFX 211 (unité de contrôle 3FC F21 (modèle BD-SC001), détecteur de fumées KFA 100/3FA F01 et coup de poing brise-glace KFK 101/3FK F01), KFX 212 (unité de contrôle 3FC F21 (modèle BD-SC001), détecteur de fumées KFA 100/3FA F01 et coup de poing brise-glace KFK 102/3FK F02), KFX 213 (unité de contrôle 3FC F21 (modèle BD-SC001), détecteur de fumées KFA 100/3FA F01 et coup de poing brise-glace KFK 103/3FK F03), KFX 214 (unité de contrôle 3FC F21 (modèle BD-SC001), détecteur de fumées KFA 100/3FA F01 et coup de poing brise-glace KFK 104/3FK F04) et les unités de contrôle de désenfumage VELUX KFC 210 (3FC F21 (modèle BD-SC001)) et KFC 220 (3FC F22 (modèle BD-SC002-01))

- sont conformes à la Directive Basse Tension 2014/35/UE et la Directive EMC 2014/30/UE et la Directive RoHS 2011/65/UE
- ont été fabriqués selon les Normes harmonisées EN 61000-3-2(2014), EN 61000-3-3(2013), EN 55014-1(2006)+A1(2009)+A2(2011), EN 50130-4(2011), EN 60335-1(2012)+A1(2014) et EN 62233(2008) et
- ont été évalués selon la Norme harmonisée EN 50581(2012).

Quand un des systèmes de commande de désenfumage ci-dessus ou une des unités de contrôle de désenfumage précitées VELUX est raccordée à une fenêtre exutoire de fumées GGL -K- —40, GGU -K- —40 ou CSR, le système complet doit être considéré comme une machine qui ne doit pas être mise en service avant d'être installée selon les instructions et spécifications la concernant.

Le système complet satisfait alors aux spécifications essentielles des Directives du Conseil 2014/35/UE, 2014/30/UE et 2006/42/CE.

Les systèmes de commande et les unités de contrôle sont aussi conformes avec le Règlement des Produits de Construction (UE) No 305/2011. Pour cette déclaration de performance, merci de consulter le site www.velux.com

VELUX A/S:
Lars Aksel Thomsen, Test Engineer, Market Approval

Ådalsvej 99, DK-2970 Hørsholm, 11-11-2019

CE Doc 940402-02

Paramètres de la norme européenne EN 12101-2

Paramètre EN 12101-2	Exutoire de fumée VELUX	Explication des caractéristiques
Fiabilité (Re)	Re 1000 + 10.000	Commande fiable pour 1000 cycles et 10.000 cycles pour la ventilation
Poussée de la neige (SL)	SL 1.000	Ouverture fiable lors d'une poussée de la neige jusqu'à 1.000 Pa
Températures basses (T)	T (-15)	S'ouvre à des températures ambiantes jusqu'à -15°C
Poussée du vent (WL)*	WL 3.000	Garde sa stabilité et sa fiabilité jusqu'à l'ouverture même sous des poussées du vent avec des forces d'aspiration jusqu'à 3.000 Pa.
Exposition à la chaleur (B)	B 300	Garde ses caractéristiques aérodynamiques et reste opérationnel même après une exposition à une chaleur de 300°C pendant 30 minutes
Zone (zone aérodynamique ou géométrique)	Dépend du type de fenêtre (voir le tableau ci-dessous)	La surface aérodynamique détermine la capacité effective d'extraction de l'exutoire de fumée.

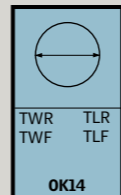
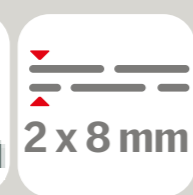
*WL 1500 pour GGU UK08

Paramètres de la norme belge S 21-208-3:2018

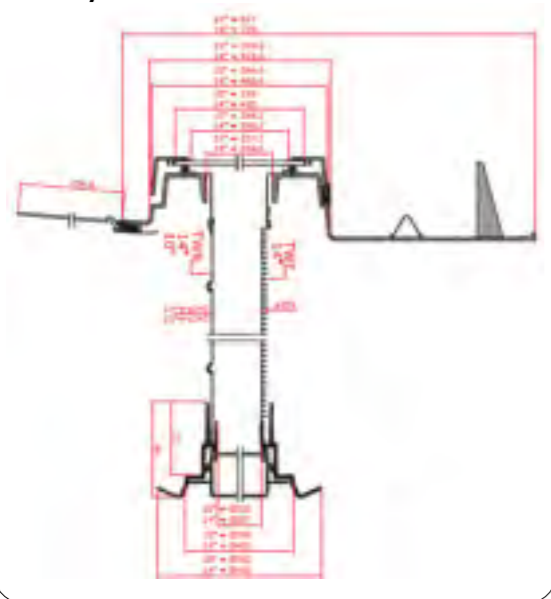
La présente norme fixe les conditions minimales auxquelles doivent satisfaire les baies de ventilation en partie supérieure des cages d'escaliers intérieures servant de chemin d'évacuation dans les bâtiments. (Les conditions minimales sont en rouge dans le tableau)

Exutoires de fumée VELUX GGL/GGU dimensions en cm	MK04 78 x 98	MK06 78 x 118	MK08 78 x 140	SK06 114 x 118	SK08 114 x 140	UK04 134 x 98	UK08 134 x 140	Explications
Surface au col m2 (minimum = 1m ²)	0,60	0,73	0,88	1,13	1,35	1,10	1,62	Surface de l'ouverture d'une évacuation, mesurée dans le plan qui est déterminé par la surface extérieure du bâtiment à l'endroit où cette surface extérieure entre en contact avec la structure de l'évacuation.
Cages d'escalier < 20m Nombre de fenêtres nécessaires (minimum 5% de la surface horizontale totale de la cage d'escalier)	*	*	*	1	1	1	1	La surface géométrique totale de toutes les fenêtres doit être égale à au moins 5% de la surface horizontale totale de la cage d'escalier.
Cages d'escalier > 20m Nombre de fenêtres nécessaires (minimum 5% de la surface horizontale totale de la cage d'escalier)	Exemple : Lorsqu'on choisit un format SK06 pour la fenêtre dans une cage d'escalier de 40m ² , il faudra installer deux fenêtres. (5% de 40m ² = 2m ² , ce qui veut dire qu'il faudra deux fenêtres du type SK06 : 2m ² /1,14m ² = 2)							La surface géométrique totale de toutes les fenêtres doit être égale à au moins 5% de la surface horizontale totale de la cage d'escalier.

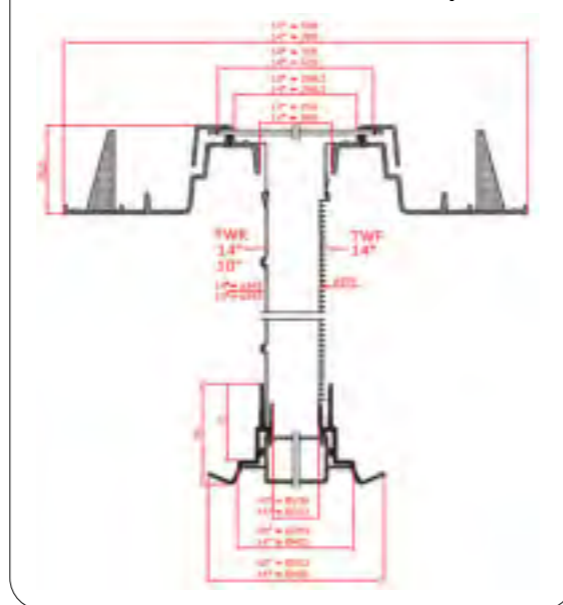
* La section au col de la baie de ventilation est d'au moins 1 m². Dans le cas de bâtiments bas (hauteur inférieure ou égale à 10 m), la section au col peut être réduite à 0,5 m² lorsque les cages d'escaliers relient au maximum deux étages au niveau d'évacuation et que la surface de chaque étage est égale ou inférieure à 300 m².



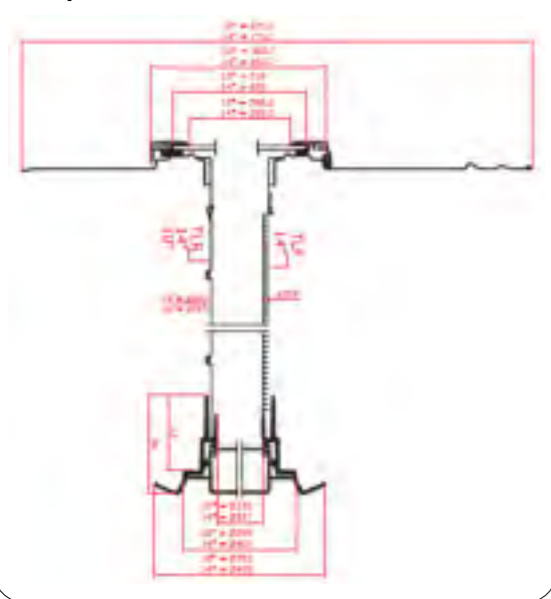
TWR/TWF



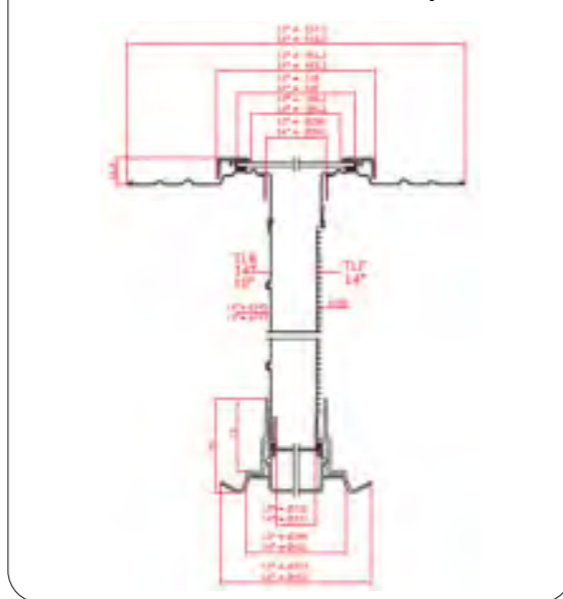
TWR/TWF



TLF/TLR



TLF/TLR



Puits de lumière, diamètre 35 cm ou 25 cm, pour les pentes de toit entre 15 et 60°

Extérieur : cadre fixe avec vitrage trempé de 4 mm et coating easy to clean. Raccordement intégré (monobloc)

Intérieur : conduit réflecteur en aluminium

Garniture de plafond avec col pare-vapeur : rosace, double joint acrylique mat (non transparent) et anneau de plafond blanc

□ Puits de lumière pour des matériaux de **couverture ondulés** (max. 120 mm)
Raccordement intégré en polyuréthane de couleur NCS S 8505-B20G.

TWF 014: tunnel flexible 0.4 - 2 mètres
diamètre 35 cm.

TWR 010: tunnel rigide 0.90 -1.70 mètres
diamètre 25 cm.

TWR 014: tunnel rigide 0.90 -1.70 mètre
diamètre 35 cm.

□ Puits de lumière pour des matériaux de **couverture plats** (max. 25 mm)
Raccordement intégré en aluminium de couleur NCS S 7500N.

TLF 014: tunnel flexible 0.4 - 2 mètres
diamètre 35 cm.

TLR 010: tunnel rigide 0.90 -1.70 mètres
diamètre 25 cm.

TLR 014: tunnel rigide 0.90 -1.70 mètre
diamètre 35 cm.



**ZTR**

Kit d'extension rigide pour puits de lumière rigide.
ZTR OK14 0062: 62 cm.
ZTR OK14 0124: 124 cm.

**ZTL**

Kit lumineux, LED technologie, lampe de 4 watt.
A raccorder à l'électricité à proximité du puits de lumière

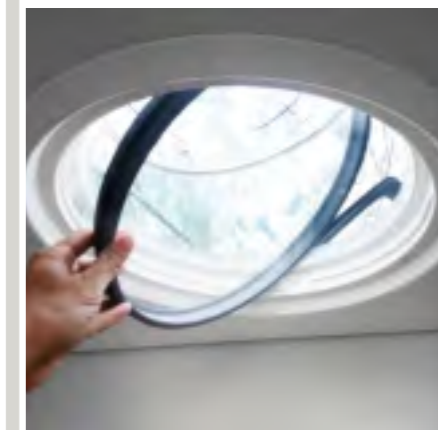
ZTB OK14 2002

Diffuseur isolé pour une isolation thermique renforcée.
Le diffuseur isolé permet d'atteindre une valeur d'isolation de 1,8 W/m²K (selon CSTB 14-056)

BFX OK14

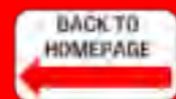
Collerette de sous-toiture en polypropylène micro perforé pour la liaison avec la sous-toiture.

Renvoi d'eau extensible avec fixation pour l'écoulement latéral des eaux de ruissellement de la sous-toiture





Toit incliné



Épaisseur totale :
Intérieur
↓
Extérieur

--62



Largeur: 39,8 mm
33,2 feuilleté
11 mm Krypton
3mm float renforcé thermique
11 mm Krypton
8 mm trempé

--66



Largeur: 39,8 mm
33,2 feuilleté
13 mm Krypton
3mm float renforcé thermique
13 mm Krypton
4 mm trempé

U _w [W/(m ² K)]	≤0.85	1.0
U _g [W/(m ² K)]	0.5	0.5
g	0.52	0.52
T _v	0.73	0.71
T _{UV}	0.05	0.05
R _w [db]	42(-2;-5)	37(-2;-4)
ψ _g W/mK	0,060	
Coatings sur vitre intérieure		
Isolant thermique	• + vitre médiane	• + vitre médiane
Isolant thermique & gain solaire		
Film acoustique	•	•
Coatings sur vitre extérieure		
Isolant thermique	•	•
Anti-buée	•	•
Easy to clean		
Isolant thermique et protection solaire		

U_w Coefficient thermique de la fenêtre (selon EN ISO 12567-2)
U_g Coefficient thermique moyen du vitrage (selon EN 673)
g Transmission totale de l'énergie solaire (selon EN 410)
T_v Transmission lumineuse (selon EN 410)
T_{UV} Transmission UV (selon EN 410)
R_w Réduction acoustique (selon EN ISO 717-1) valeur Psi

Il y aura une différence de couleur visible lors de la combinaison de fenêtres de toit ayant différents types de vitrages.

--69



Largeur: 37,8 mm
33,2 feuilleté
12 mm Argon
3mm float renforcé thermique
12 mm Argon
4 mm trempé

--70



Largeur: 26,8 mm
33,2 feuilleté
16 mm Argon
4 mm trempé

U _w [W/(m ² K)]	1.1	1.3
U _g [W/(m ² K)]	0.7	1.0
g	0.27	0.46
T _v	0.57	0.69
T _{UV}	0.05	0.22
R _w [db]	35(-1;-3)	35(-2;-5)
ψ _g W/mK		
Coatings sur vitre intérieure		
Isolant thermique	•	• + vitre médiane
Isolant thermique & gain solaire		
Film acoustique	•	•
Coatings sur vitre extérieure		
Isolant thermique		
Anti-buée		
Easy to clean	•	
Isolant thermique et protection solaire	•	

Épaisseur totale :
intérieur
↓
extérieur

U _w [W/(m ² K)]	
U _g [W/(m ² K)]	
g	
T _v	
T _{UV}	
R _w [db]	
ψ _g W/mK	
Coatings sur vitre intérieure	
Isolant thermique	
Isolant thermique & gain solaire	
Film acoustique	
Coatings sur vitre extérieure	
Isolant thermique	
Anti-buée	
Easy to clean	
Isolant thermique et protection solaire	

U_w coefficient thermique de la fenêtre (selon EN ISO 12567-2)
U_g coefficient thermique moyen du vitrage (selon EN 673)
g transmission totale de l'énergie solaire (selon EN 410)
T_v transmission lumineuse (selon EN 410)
T_{UV} transmission UV (selon EN 410) réduction acoustique (selon EN ISO 717-1)
R_w valeur Psi

Il y aura une différence de couleur visible lors de la combinaison de fenêtres de toit ayant différents types de vitrages.

Ventilation et solution aux noeuds constructifs



- Ventilation
- Cadre isolant + collerette de sous-toiture
- Col pare-vapeur

ZZZ 214KG

ZZZ 214KP

Conforme à la norme PEB NBN D 50-001 - Classe 3



Dimension Largeur de la fenêtre de toit	Pour fenêtre de toit à rotation manuelle : ref. ZZZ 214 KG			Pour fenêtre de toit à projection manuelle : ref. ZZZ 214 KP		
	Débit de ventilation (2 Pa) in m³/h	Débit de ventilation (10 Pa) in m³/h	Surface de l'espace (m²) conforme à la norme PEB	Débit de ventilation (2 Pa) in m³/h	Débit de ventilation (10 Pa) in m³/h	Surface de l'espace (m²) conforme à la norme PEB
C largeur 55 cm	20,5	29,5	5,6 (1) (2)	24,6	34,0	6,8 (1) (2)
F largeur 66 cm	25,0	33,8	7,2 (2)	28,4	37,3	7,2 (2)
M largeur 78 cm	30,0	38,5	8,3 (2)	32,5	41,0	9 (2)
P largeur 94 cm	37,2	42,5	10,3 (2)	40,6	47,8	11,3 (2)
S largeur 114 cm	46,0	47,4	12,8 (2)	50,5	56,2	14 (2)
U largeur 134 cm	62,7	81,5	17,4 (2)	52,1	67,8	14,5 (2)

Valeurs des fenêtres avec vitrage 70 Energy & comfort

Non compatible avec les pare-soleils manuels type MHL.

(1) Min. 2 ZZZ 214 K en format C (largeur 55 cm) sont nécessaires pour ventiler une pièce en conformité avec la norme PEB.

(2) Dépendant de la largeur de la fenêtre, plusieurs ZZZ 214 K sont nécessaires pour ventiler une pièce en conformité avec la norme PEB.

Accessoire de ventilation autorégulant à débit renforcé pour fenêtres de toit manuelles

Capot supérieur, en aluminium gris de couleur NCS S 7500-N, remplace le capot standard de la fenêtre de toit. L'accessoire de ventilation autorégulant à débit renforcé assure une ventilation naturelle - classe P3 pour les toits en pente entre 30 et 60° - conforme à la norme PEB pour les nouvelles constructions et les projets de rénovation.

ZZZ 214 KG: pour fenêtres à rotation manuelle
ZZZ 214 KP: pour fenêtres de toit à projection.
Uniquement possible sur les fenêtres manuelles avec la lettre "K" dans le format de la fenêtre.



- !** Non compatible avec :
- les pare-soleil manuels (type MHL et DOP)
 - les fenêtres de toit INTEGRA®
 - le triple et quintuple vitrage
 - GTL - GTU - GXL - GXU
- Compatible avec :
- Store pare-soleil extérieur manuel MIV

ZZZ 214KG

ZZZ 214KP



Collaboration



+ renvoi d'eau

BDX 2000 pose standard
BDX 2000F pose encastrée

Cadre isolant galvanisé, en forme de L, avec isolation intégrée en polyéthylène évitant le pont thermique entre la partie fixe de la fenêtre et la toiture.

Collerette de sous-toiture en polypropylène micro perforé pour la liaison avec la sous-toiture.

Renvoi d'eau extensible avec fixation, pour l'écoulement latéral des eaux de ruissellement de la sous-toiture, à placer au-dessus de la fenêtre de toit.

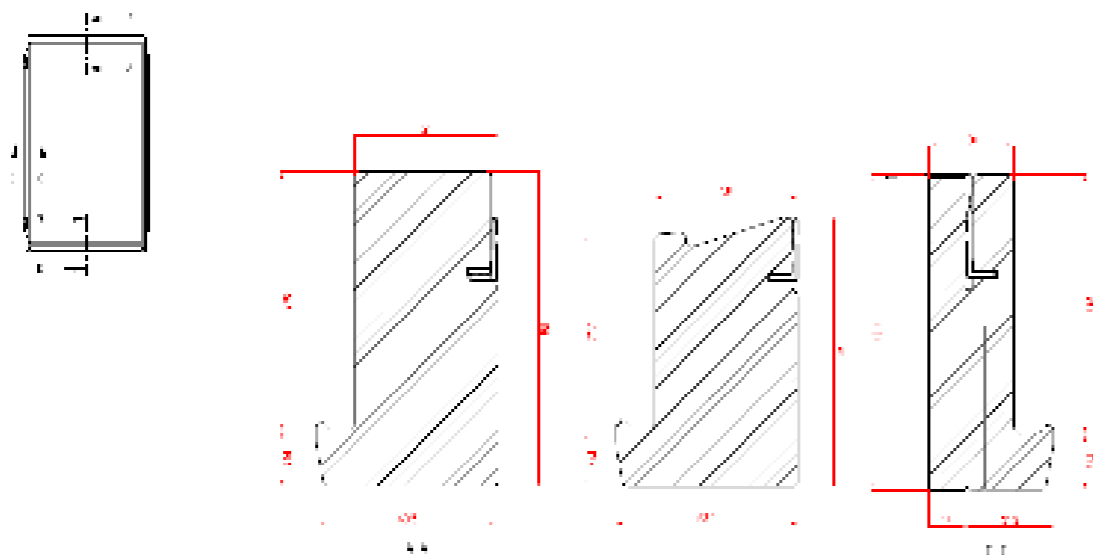
BFX

Collerette de sous-toiture en polypropylène micro perforé pour la liaison avec la sous-toiture.

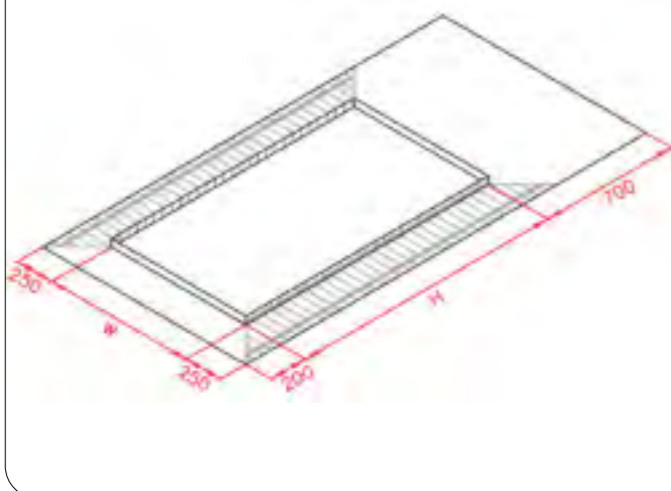
Renvoi d'eau extensible avec fixation, pour l'écoulement latéral des eaux de ruissellement de la sous-toiture.

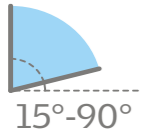


BDX 2000

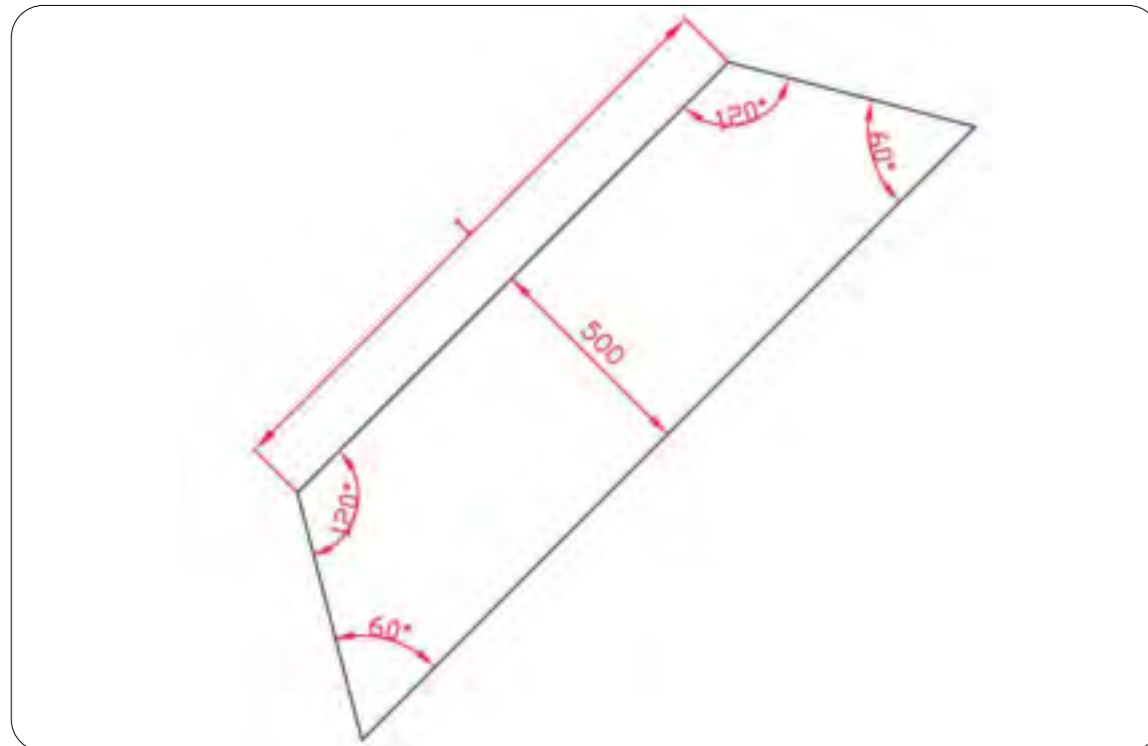


BFX



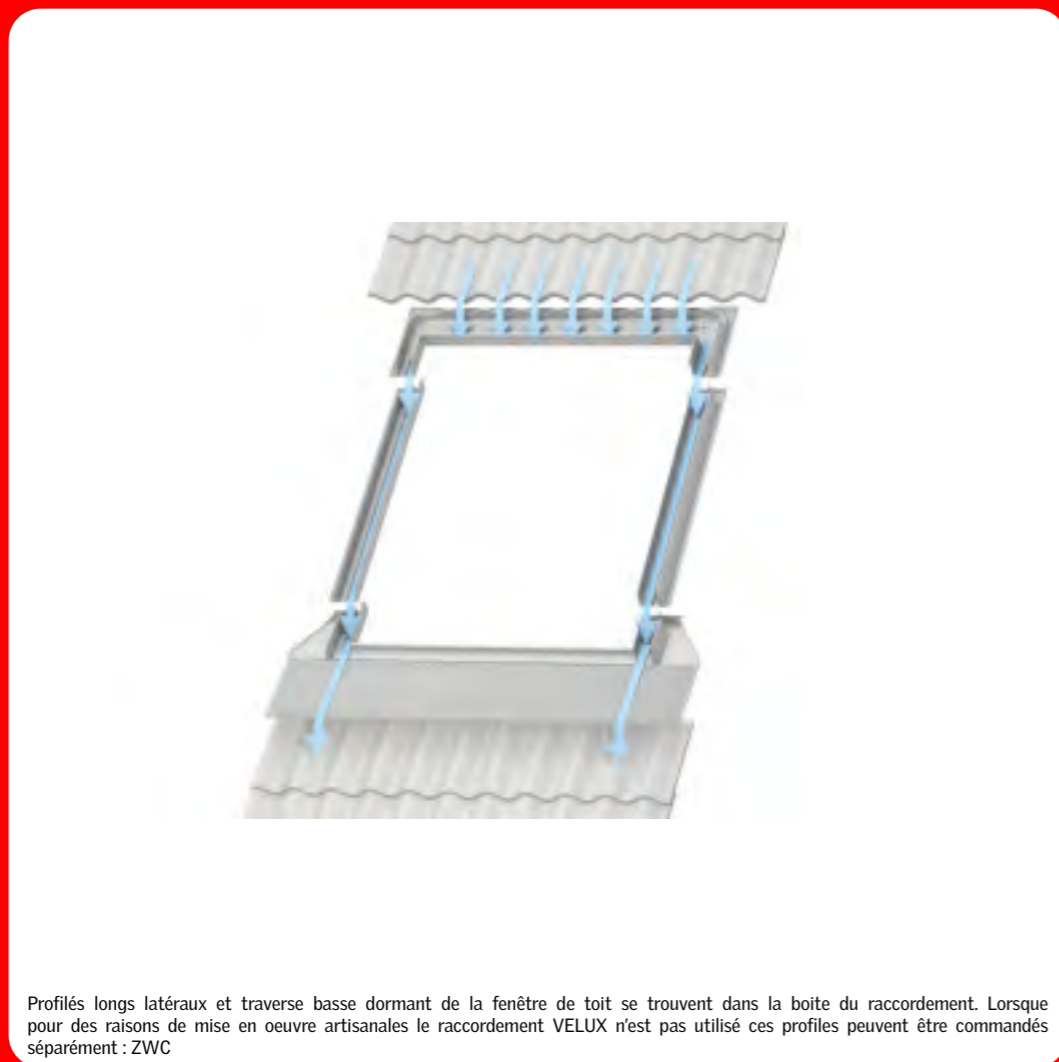


15°-90°



Col pare-vapeur en polyéthylène, avec double joint en caoutchouc et ruban adhésif pour une liaison parfaite avec le pare-vapeur de la toiture.





Profils longs latéraux et traverse basse dormant de la fenêtre de toit se trouvent dans la boîte du raccordement. Lorsque pour des raisons de mise en oeuvre artisanales le raccordement VELUX n'est pas utilisé ces profils peuvent être commandés séparément : ZWC



Raccordements pose standard

- **Matériaux de couverture ondulés**
- **Tuiles plates avec emboîtement**
- **Tuiles plates sans emboîtement**
- **Ardoises et matériaux de couverture plats**
- **Toiture en cuivre ou en zinc**



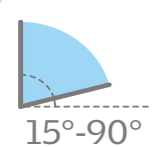
Raccordements pose encastrée

- **Matériaux de couverture ondulés et tuiles plates avec emboîtement**
- **Ardoises et matériaux de couverture plats**

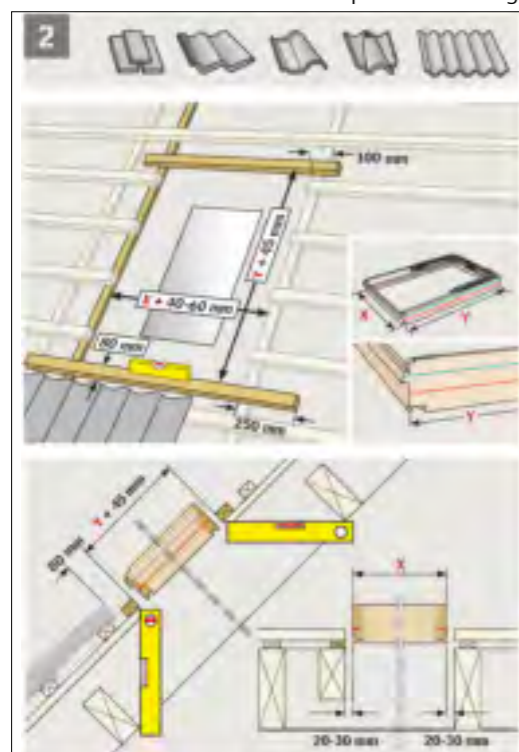
Page
interactive

Toit incliné





Pour ouverture dans le toit voir plan de montage EDW



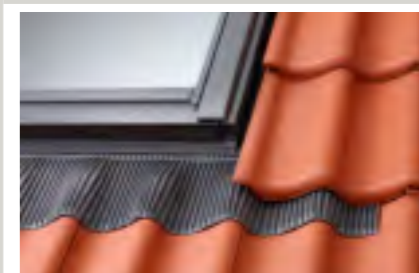
Raccordement pose individuelle - matériau de couverture ondulé

Raccordement pour la pose individuelle d'une fenêtre de toit dans des matériaux de couverture ondulés (onde max. 120 mm) ou toit en chaume, pour les pentes de toit entre 15° et 90°.

Le raccordement en aluminium, de couleur NCS S 7500 N, assure une étanchéité parfaite autour de la fenêtre.

Composé de:

- en parties haute et latérales de profilés d'écoulement d'eau et d'un joint en mousse,
- en partie basse d'une bavette en aluminium plissé qui s'adapte parfaitement au matériau de couverture,
- un renvoi d'eau se plaçant au-dessus de la fenêtre de toit pour l'évacuation latérale des eaux de ruissellement de la sous-toiture.
- cadre galvanisé avec isolation intégrée en polyéthylène évitant les noeuds thermique entre la partie fixe de la fenêtre et la toiture.
- collerette de sous-toiture en polypropylène micro perforé pour la liaison avec la sous-toiture.
- profilés longs latéraux et traverse basse dormant de la fenêtre de toit.





Pour ouverture dans le toit voir plan de montage EBW



Raccordement combi pour le placement de 2 fenêtres de toit de dimensions identiques dans des matériaux de couverture ondulés (onde max. 120 mm) dans les pentes de toit entre 15° et 90°.

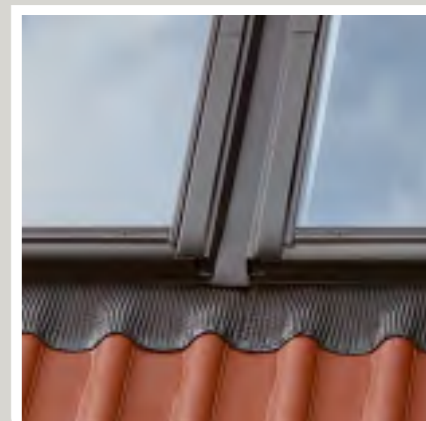
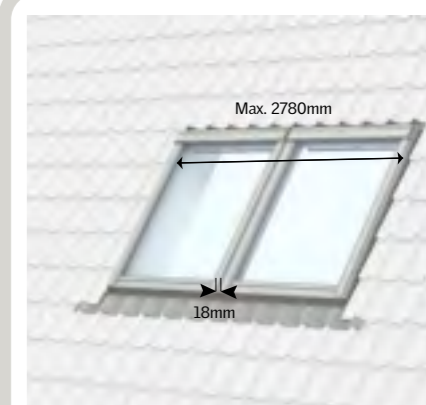
Avec une distance entre dormants de 18 mm et une largeur maximale de l'ensemble ne pouvant pas dépasser 2780 mm.

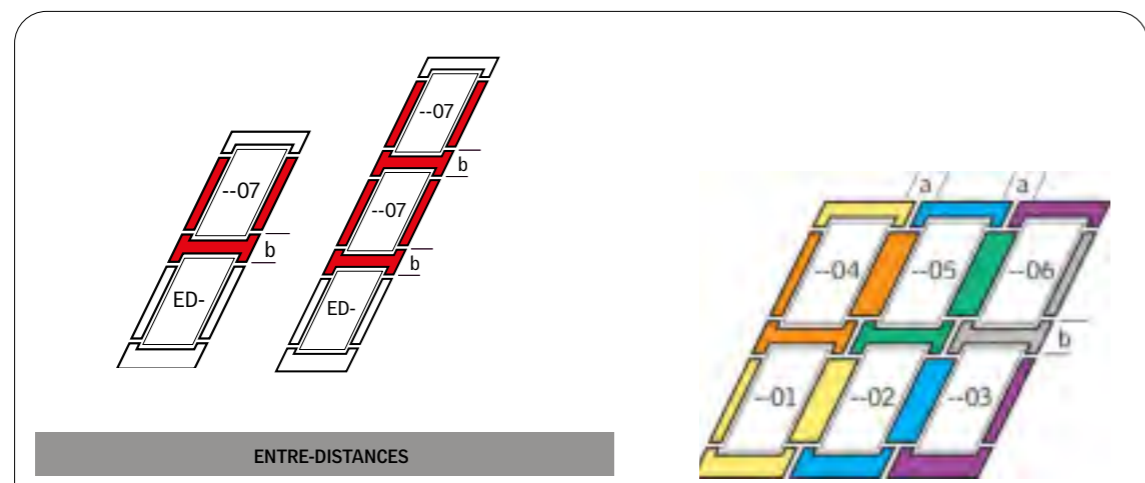
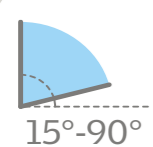
Le raccordement en aluminium, de couleur NCS S 7500 N, assure une étanchéité parfaite autour et entre les fenêtres de toit.

Composé de:

- en parties haute et latérales de profilés d'écoulement d'eau et d'un joint en mousse,
- d'un profilé intermédiaire pour la distance de 18 mm, en partie basse d'une bavette en aluminium plissé qui s'adapte parfaitement au matériau de couverture,
- profilés longs latéraux et traverse basse dormant de la fenêtre de toit.

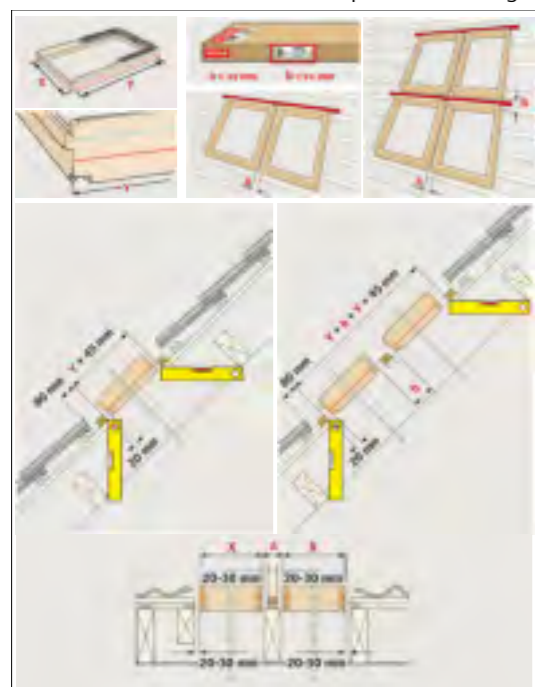
Ce raccordement doit être placé avec un chevron d'appoint EBY de 18 mm.





ENTRE-DISTANCES		
A	Standard Sur mesure	100 (E), 120 (F), 140 (G) en 160 (H) mm min. 60mm - max. 400 mm (9)
B	Standard Sur mesure	100 (E) mm en 250 (J) mm (en cas de volet) pas possible

Pour ouverture dans le toit voir plan de montage EKW



Raccordement combi pour le placement contigu de fenêtres de toit de hauteur identique et/ou le placement superposé de fenêtres de toit de largeur identique dans des matériaux de couverture ondulés (onde max. 120 mm) pour les pentes de toit entre 15° et 90°.

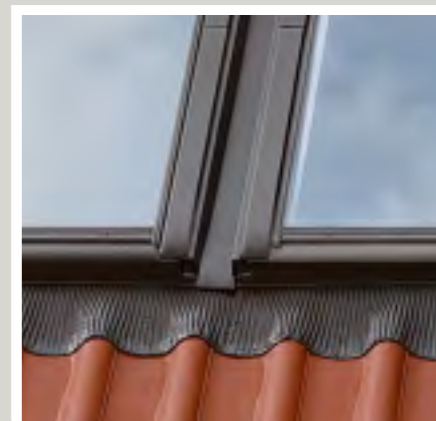
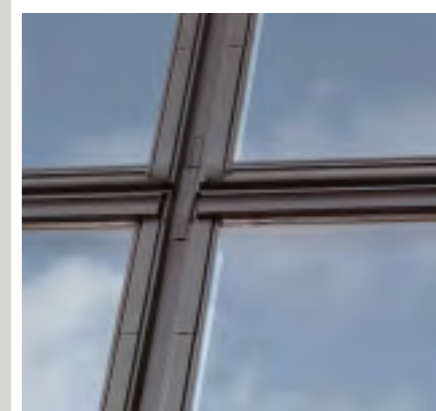
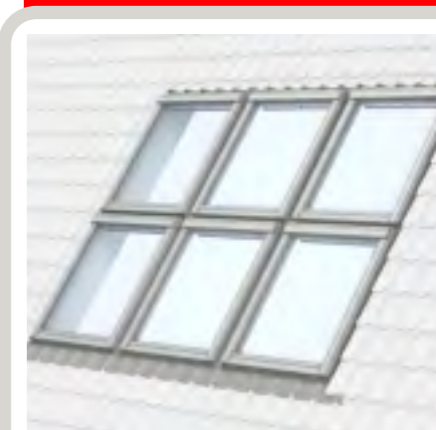
Le raccordement en aluminium, de couleur NCS S 7500 N, assure une étanchéité parfaite autour et entre les fenêtres de toit.

Composé de:

- en parties haute et latérales de profilés d'écoulement d'eau et d'un joint en mousse,
- un profilé intermédiaire en forme de U (distance entre dormants 100 mm) et en partie basse,
- une bavette en aluminium plissé qui s'adapte parfaitement au matériau de couverture,
- profilés longs latéraux et traverse basse dormant de la fenêtre de toit.

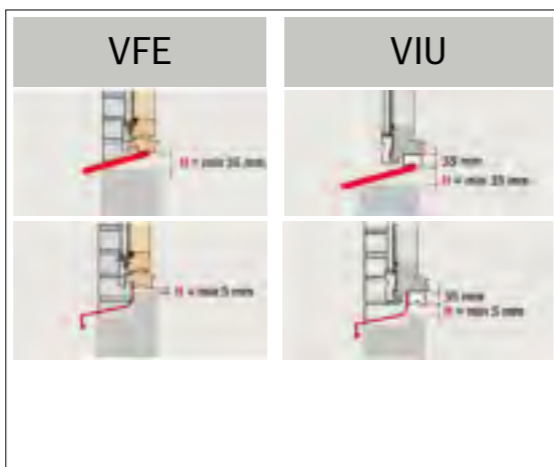
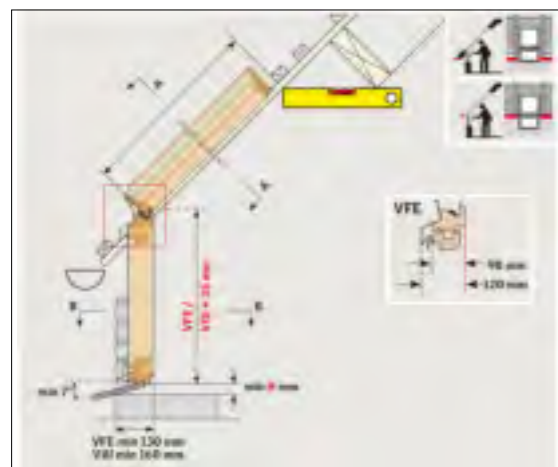
Nous consulter pour d'autres distances entre dormants

- ! Pour le placement de fenêtres de toit superposées équipées de protections extérieures électrique, la distance entre dormants doit être de 250 mm.





Pour ouverture dans le toit voir plan de montage éléments de façade



Raccordement pour fenêtre de toit avec élément de façade - matériau de couverture ondulé

Raccordement pour le placement d'une fenêtre de toit avec en dessous un élément de façade de largeur identique, dans des matériaux de couverture ondulés (onde max. 120mm) ou tuiles plates avec emboîtement, dans les pentes entre 15° et 55°.

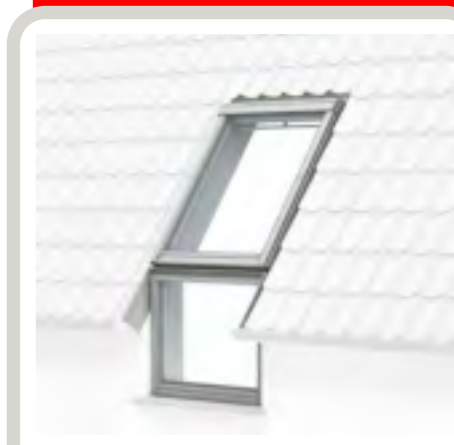
A n'utiliser qu'en cas de gouttière interrompue.

Le raccordement en aluminium, de couleur NCS S 7500 N, assure une étanchéité parfaite autour et entre la fenêtre de toit et l'élément de façade.

Composé de:

- en parties haute et latérales de profilés d'écoulement d'eau et d'un joint en mousse.
- profilés longs latéraux et traverse basse dormant de la fenêtre de toit.

! Nous consulter pour des placements contigus et/ou superposés.



Raccordement complémentaire pour fenêtre de toit avec élément vitré fixe - matériau de couverture ondulé

Raccordement complémentaire pour combiner une fenêtre de toit prolongée d'un élément vitré fixe de largeur identique dans des matériaux de couverture ondulés (onde max. 120 mm) ou tuiles plates avec emboîtement, dans les pentes de toit entre 15° et 90°.

Composé de:

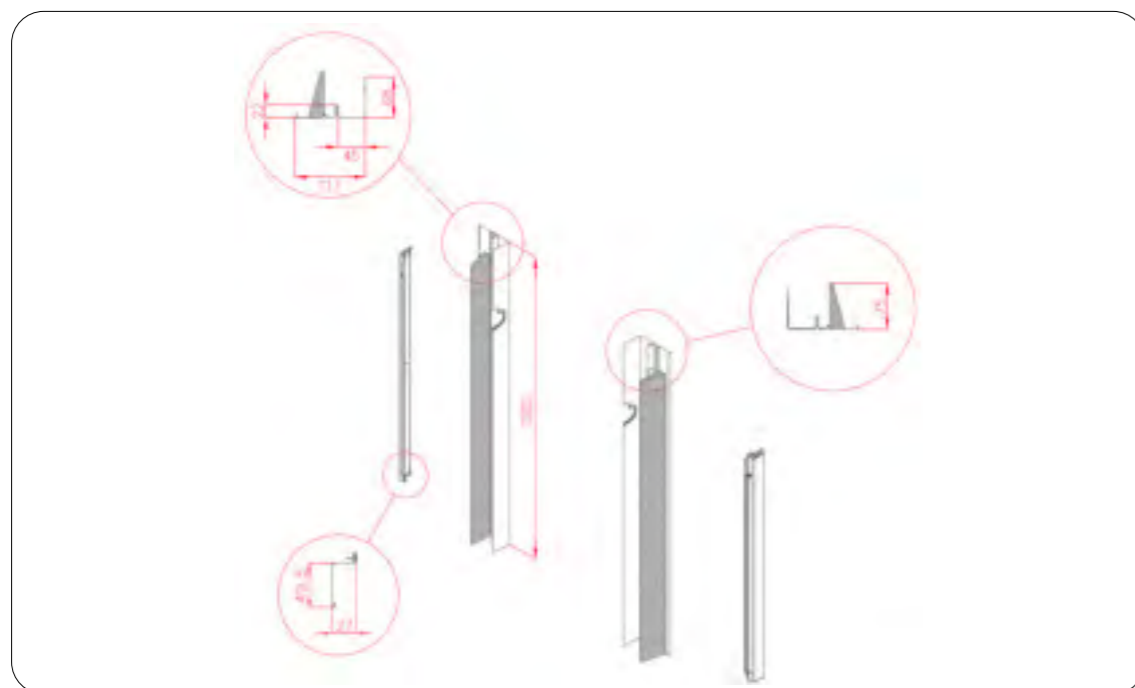
- profilés latéraux d'écoulement d'eau de couleur NCS S 7500 N et d'un joint en mousse et s'assemblent au raccordement de la fenêtre de toit individuelle.

Profilé intermédiaire pour combiner plusieurs éléments vitrés fixes. Distance entre les éléments vitrés fixes :

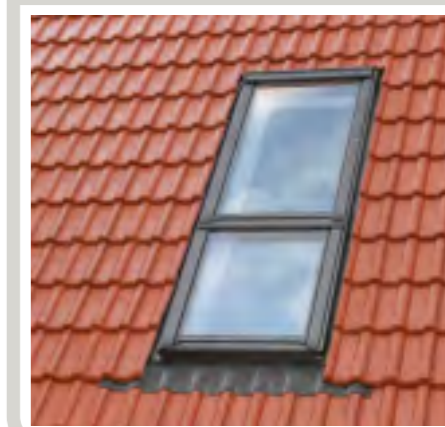
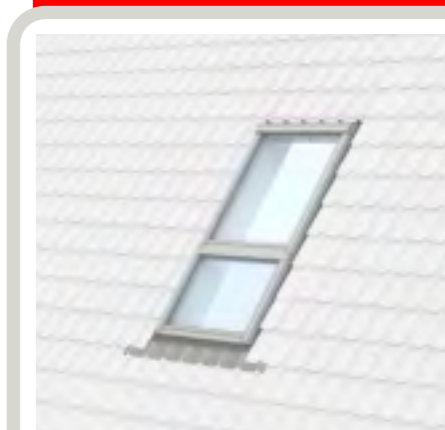
- ETW 0000E - 10 cm
- ETW 0000F - 12 cm
- ETW 0000G - 14 cm
- ETW 0000H - 16 cm

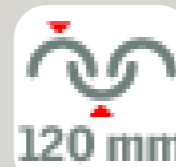
Option : BDX WK34 2000

Kit d'extension cadre isolant et collerette de sous-toiture pour l'élément fixe.

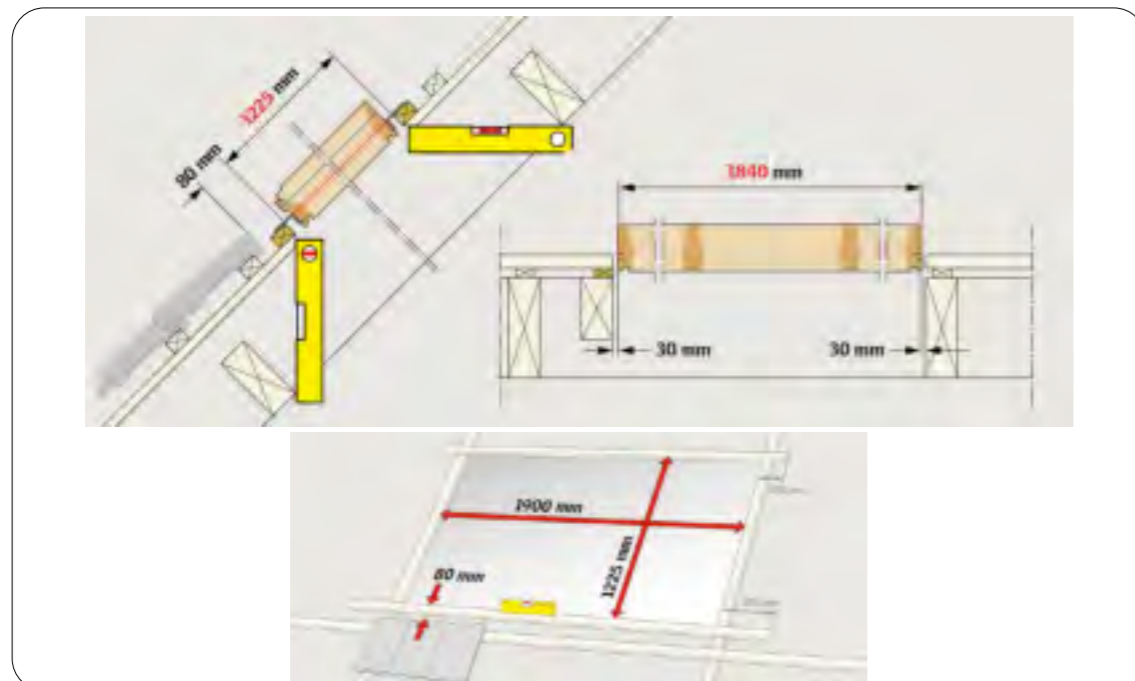


Pour ouverture dans le toit voir plan de montage ETW





Pour ouverture dans le toit voir plan de montage EDWS

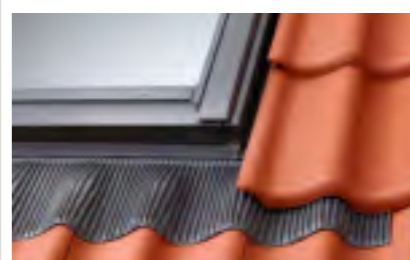


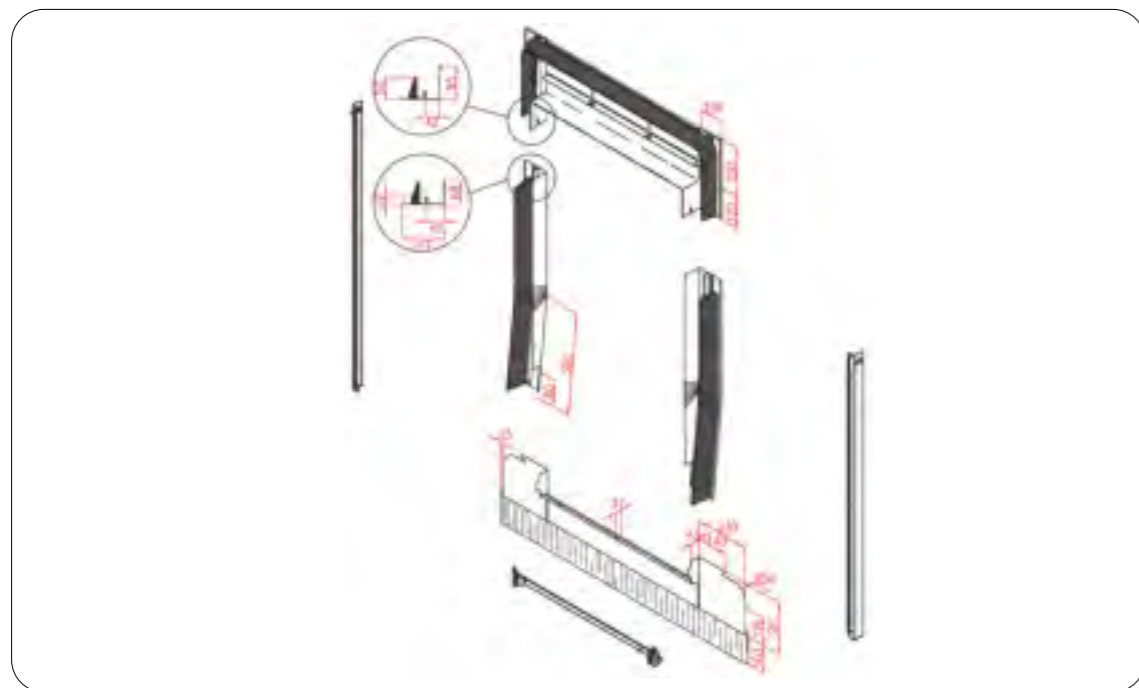
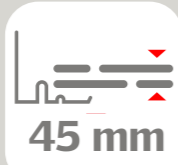
Raccordement pour la pose individuelle d'une fenêtre de toit dans des matériaux de couverture ondulés (onde max. 120 mm) ou toit en chaume, pour les pentes de toit entre 15° et 90°.

Le raccordement en aluminium, de couleur NCS S 7500 N, assure une étanchéité parfaite autour de la fenêtre.

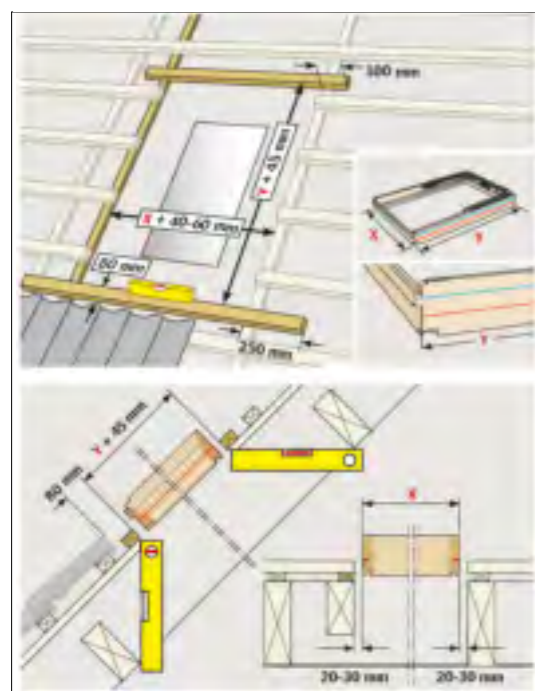
Composé de:

- en parties haute et latérales de profilés d'écoulement d'eau et d'un joint en mousse,
- en partie basse d'une bavette en aluminium plissé qui s'adapte parfaitement au matériau de couverture,
- un renvoi d'eau se plaçant au-dessus de la fenêtre de toit pour l'évacuation latérale des eaux de ruissellement de la sous-toiture.
- cadre galvanisé avec isolation intégrée en polyéthylène évitant les noeuds thermique entre la partie fixe de la fenêtre et la toiture.
- colerette de sous-toiture en polypropylène micro perforé pour la liaison avec la sous-toiture.
- profilés longs latéraux et traverse basse dormant de la fenêtre de toit.





Pour ouverture dans le toit voir plan de montage EDZ



Raccordement pose individuelle

pour tuiles plates avec emboîtements

Raccordement pour la pose individuelle d'une fenêtre de toit dans des tuiles plates avec emboîtement (épaisseur max. 45 mm), pour les pentes de toit entre 20° et 90°.

Le raccordement en aluminium, de couleur NCS S 7500 N, assure une étanchéité parfaite autour de la fenêtre.

Composé de:

- en parties haute et latérales de profilés d'écoulement d'eau et d'un joint en mousse,
- en partie basse d'une bavette en aluminium rigide et plissé qui s'adapte parfaitement au matériau de couverture,
- un renvoi d'eau se plaçant au-dessus de la fenêtre de toit pour l'évacuation latérale des eaux de ruissellement de la sous-toiture.
- cadre galvanisé avec isolation intégrée en polyéthylène évitant les noeuds thermique entre la partie fixe de la fenêtre et la toiture.
- collerette de sous-toiture en polypropylène micro perforé pour la liaison avec la sous-toiture.
- profilés longs latéraux et traverse basse dormant de la fenêtre de toit.



Raccordement combi

pour tuiles plates avec emboîtements

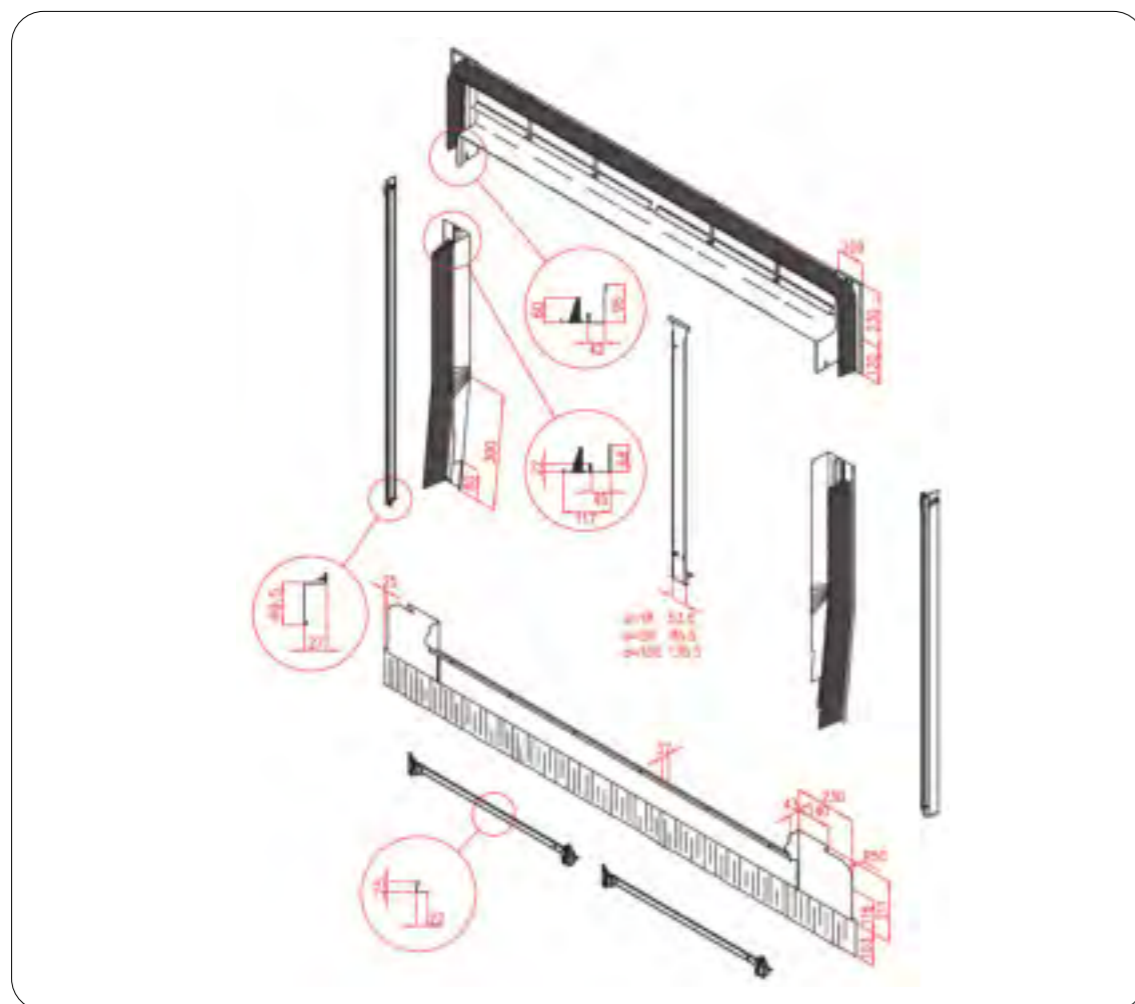
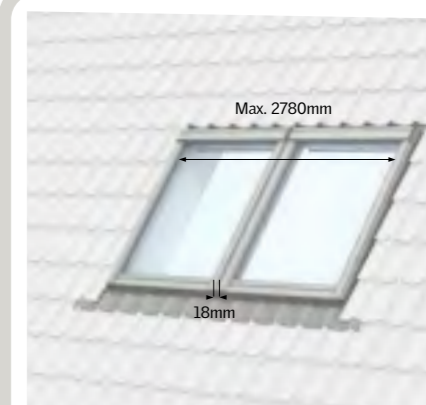
Raccordement combi pour le placement de 2 fenêtres de toit de dimensions identiques dans des tuiles plates avec emboîtement (épaisseur max. 45 mm) dans les pentes de toit entre 20° et 90°.

Avec une distance entre dormants de 18 mm et une largeur maximale de l'ensemble ne pouvant pas dépasser 2780 mm. Le raccordement en aluminium, de couleur NCS S 7500 N, assure une étanchéité parfaite autour et entre les fenêtres de toit.

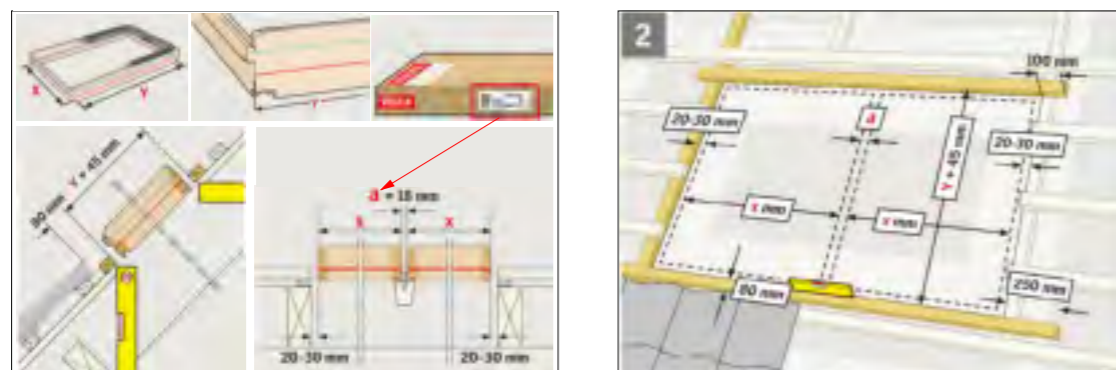
Composé de:

- en parties haute et latérales de profilés d'écoulement d'eau et d'un joint en mousse,
- d'un profilé intermédiaire pour la distance de 18 mm, en partie basse d'une bavette en aluminium rigide et plissé qui s'adapte parfaitement au matériau de couverture,
- profilés longs latéraux et traverse basse dormant de la fenêtre de toit.

Ce raccordement doit être placé avec un chevron d'appoint EBY de 18 mm.



Pour ouverture dans le toit voir plan de montage EBZ





pour tuiles plates avec emboîtements

Raccordement combi pour le placement contigu de fenêtres de toit de hauteur identique et/ou le placement superposé de fenêtres de toit de largeur identique dans des tuiles plates avec emboîtement (épaisseur max. 45 mm) pour les pentes de toit entre 20° et 90°.

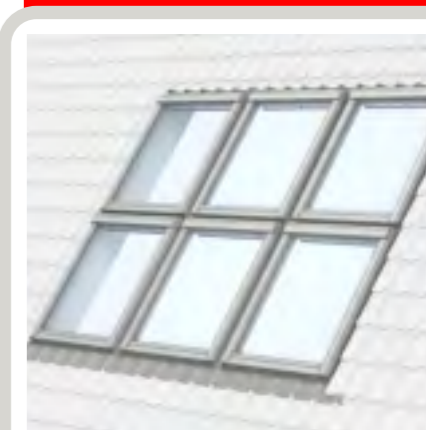
Le raccordement en aluminium, de couleur NCS S 7500 N, assure une étanchéité parfaite autour et entre les fenêtres de toit.

Composé de:

- en parties haute et latérales de profilés d'écoulement d'eau et d'un joint en mousse,
- un profilé intermédiaire en forme de U (distance entre dormants 100 mm) et en partie basse,
- une bavette en aluminium rigide et plissé qui s'adapte parfaitement au matériau de couverture,
- profilés longs latéraux et traverse basse dormant de la fenêtre de toit.

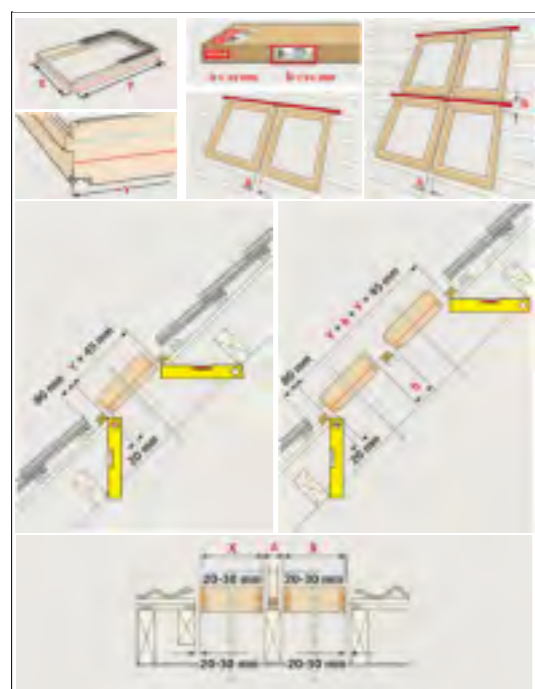
Nous consulter pour d'autres distances entre dormants.

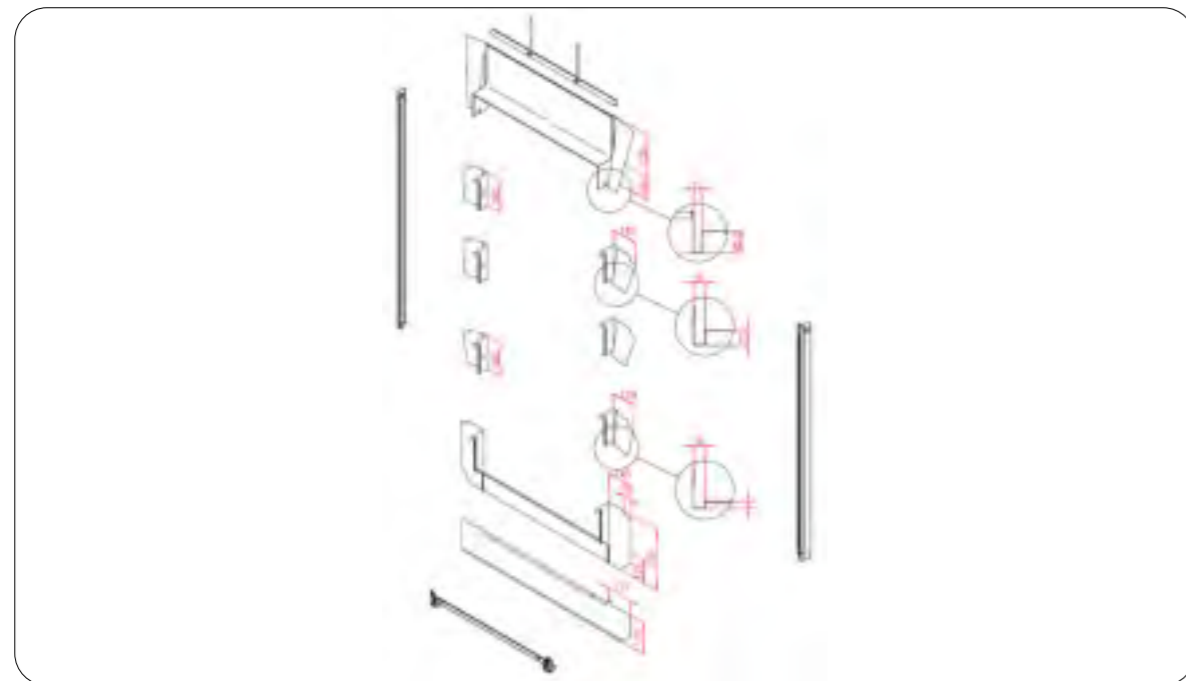
- ! Pour le placement de fenêtres de toit superposées équipées de protections extérieures électrique, la distance entre dormants doit être de 250 mm.



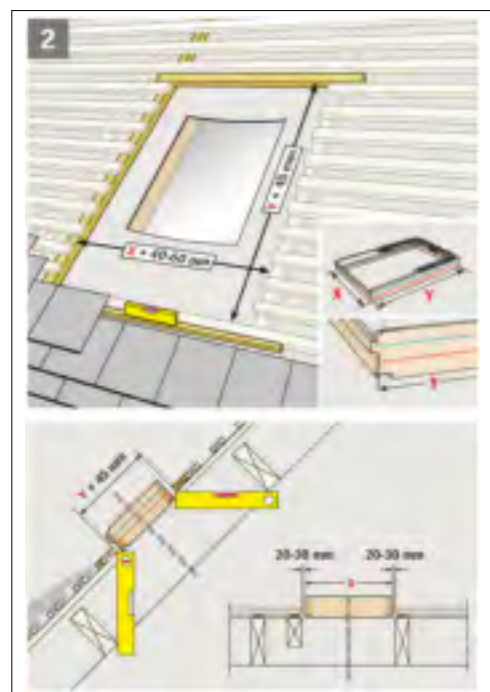
ENTRE-DISTANCES		
A	Standard Sur mesure	100 (E), 120 (F), 140 (G) en 160 (H) mm min. 60mm - max. 400 mm (9)
B	Standard Sur mesure	100 (E) mm en 250 (J) mm (en cas de volet) pas possible

Pour ouverture dans le toit voir plan de montage EKZ





Pour ouverture dans le toit voir plan de montage EDP



tuiles plates sans emboîtement

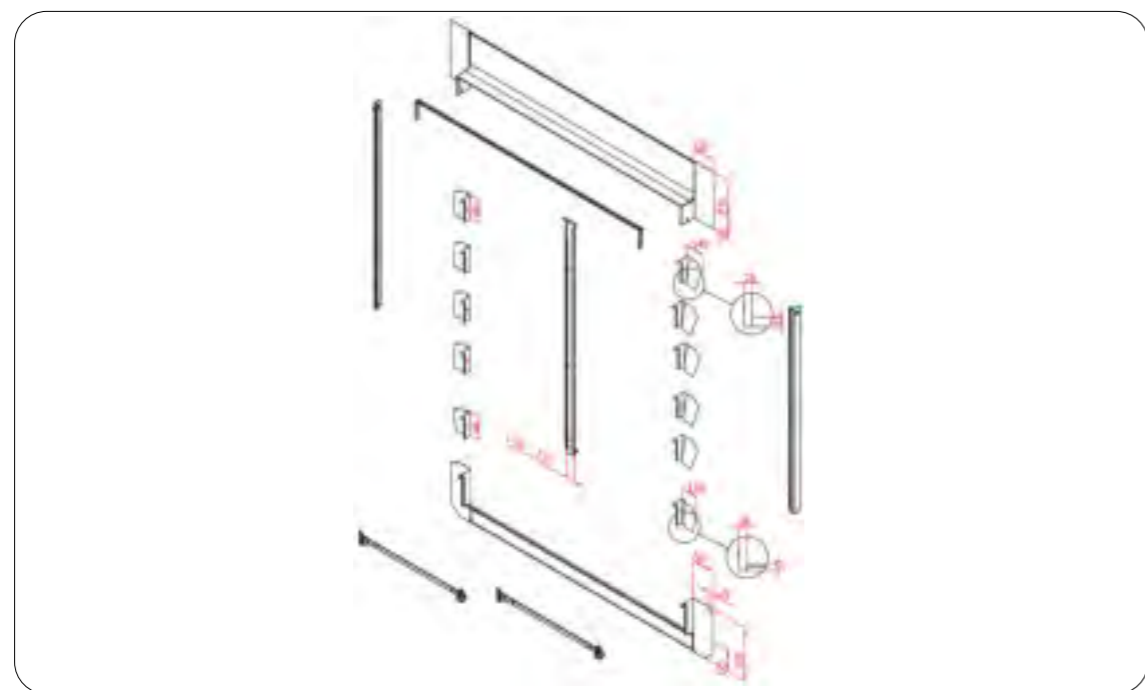
Raccordement pour le placement individuel d'une fenêtre de toit sur tuiles plates sans emboîtement, à recouvrement double de maximum 28 mm d'épaisseur et 300 mm de longueur, dans les pentes de toit entre 25° et 90°.

Le raccordement en aluminium, de couleur NCS S 7500 N, assure une étanchéité parfaite autour de la fenêtre.

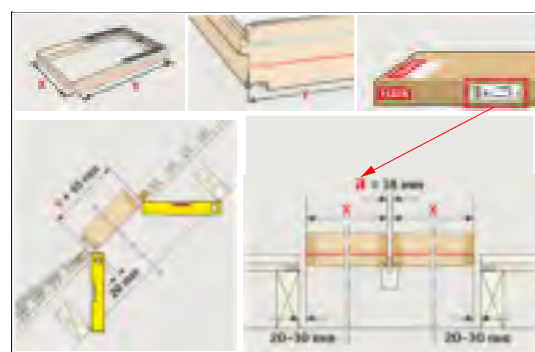
Composé de:

- un élément supérieur,
- profilés latéraux s'alternant entre les tuiles plates,
- élément bas se plaçant sur le matériau de couverture,
- profilés longs latéraux et traverse basse dormant de la fenêtre de toit.





Pour ouverture dans le toit voir plan de montage EBP



tuiles plates sans emboîtement

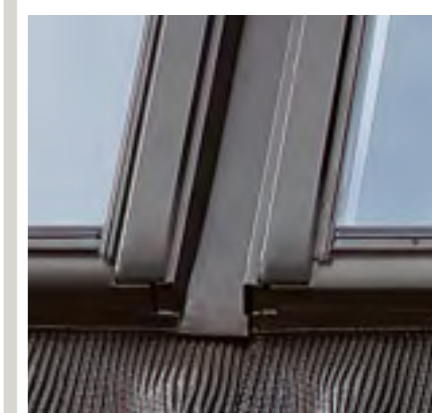
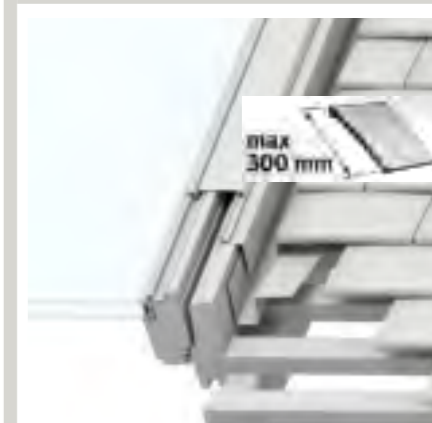
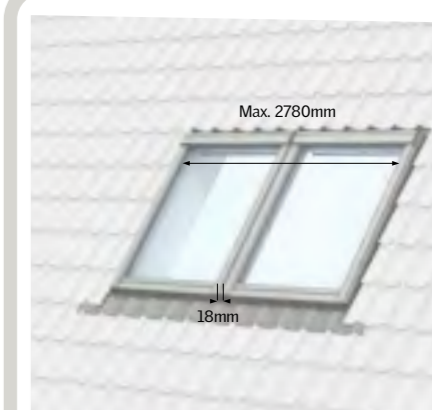
Raccordement combi pour le placement de 2 fenêtres de toit de dimensions identiques avec une distance entre dormants de 18mm et une largeur maximale de l'ensemble ne pouvant pas dépasser 2780 mm, dans le matériau de couverture tuile plate sans emboîtement, avec double recouvrement d'une épaisseur maximale de 18 mm et d'une longueur de 300 mm, dans les pentes de toit entre 25° et 90°.

Le raccordement en aluminium, de couleur NCS S 7500 N, assure une étanchéité parfaite autour des deux fenêtres.

Composé de:

- un élément supérieur,
- profilés latéraux s'alternant entre les tuiles plates,
- un profilé intermédiaire pour la distance de 18mm entre fenêtres de toit
- un élément bas se plaçant sur le matériau de couverture.
- profilés longs latéraux et traverse basse dormant de la fenêtre de toit.

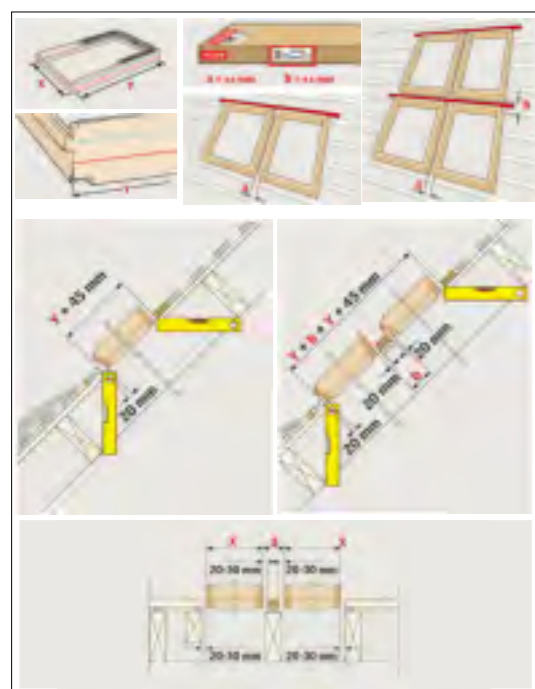
Ce raccordement doit être placé avec un chevron d'appoin EBY de 18 mm.





ENTRE-DISTANCES		
A	Standard Sur mesure	100 (E), 120 (F), 140 (G) en 160 (H) mm min. 60mm - max. 400 mm (9)
B	Standard Sur mesure	100 (E) mm en 250 (J) mm (en cas de volet) pas possible

Pour ouverture dans le toit voir plan de montage EKP



tuiles plates sans emboîtement

Raccordement combi pour le placement contigu de fenêtres de toit de hauteur identique et/ou le placement superposé de fenêtres de toit de largeur identique dans le matériau de couverture tuiles plates sans emboîtement, à recouvrement double de maximum 28 mm d'épaisseur et 300 mm de longueur, dans les pentes de toit entre 25° et 90°.

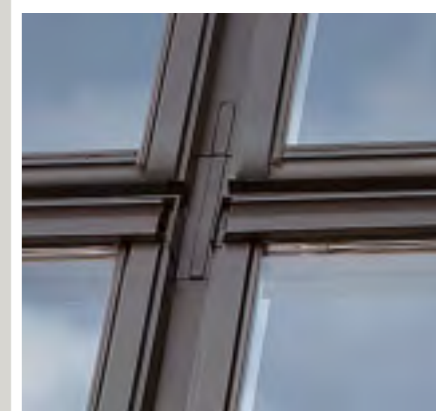
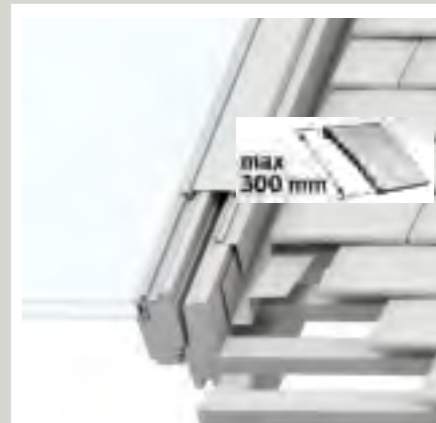
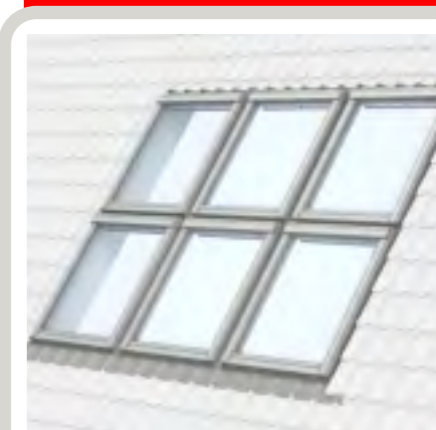
Le raccordement en aluminium, de couleur NCS S 7500 N, assure une étanchéité parfaite autour et entre les fenêtres de toit.

Composé de:

- un élément supérieur se plaçant discrètement sous le matériau de couverture,
- profils latéraux en forme de L qui s'alternent entre les tuiles plates sans emboîtement,
- un profilé intermédiaire en forme de U (distance entre dormants 100 mm) et en partie basse,
- un élément bas se plaçant sur le matériau de couverture.
- profils longs latéraux et traverse basse dormant de la fenêtre de toit.

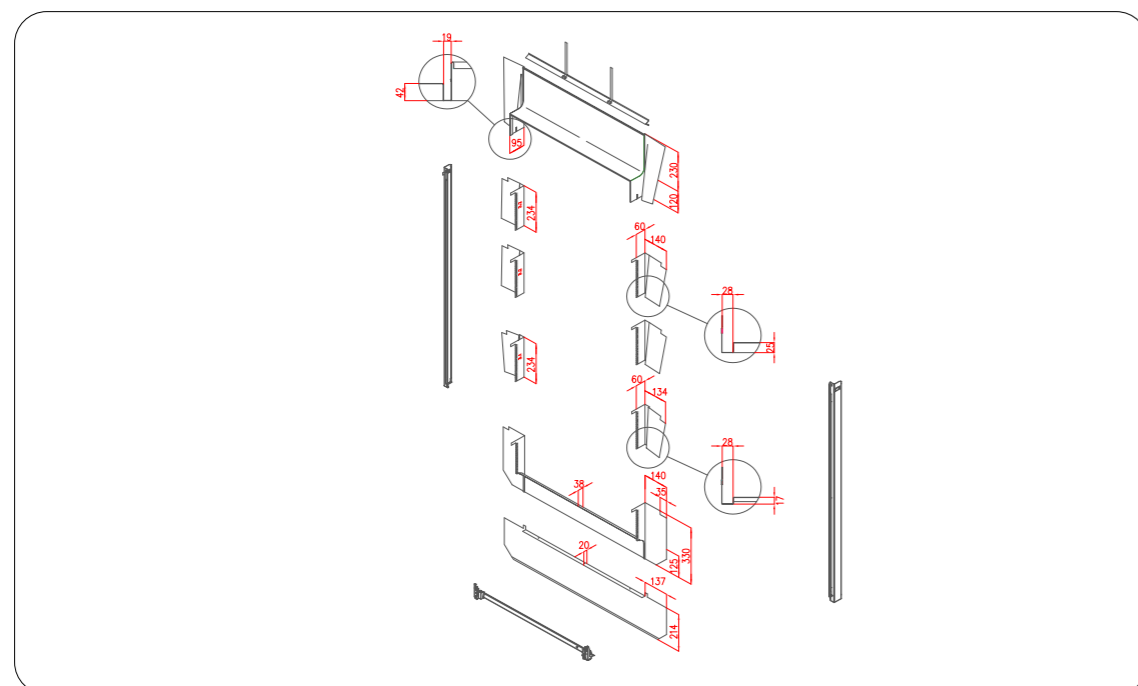
Nous consulter pour d'autres distances entre dormants.

- ! Pour le placement de fenêtres de toit superposées équipées de protections extérieures électrique, la distance entre dormants doit être de 250mm.

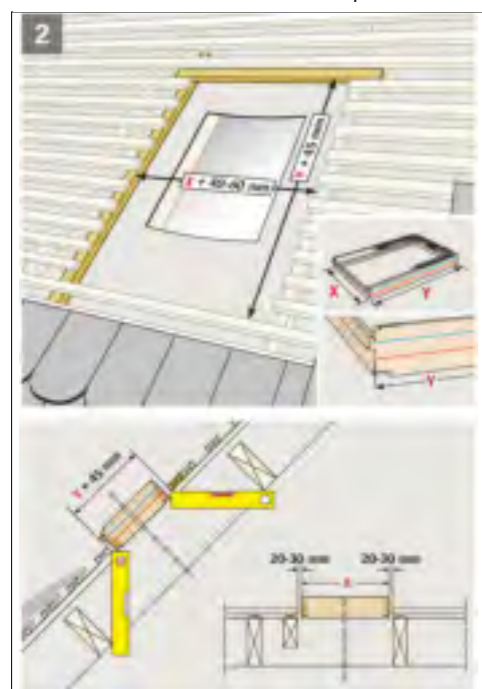




2 x 19 mm



Pour ouverture dans le toit voir plan de montage EDB



Raccordement pose individuelle

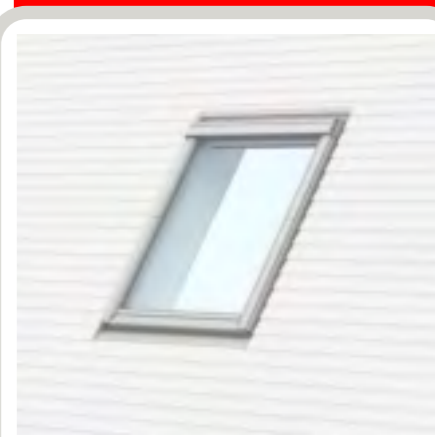
tuiles plates sans emboîtement

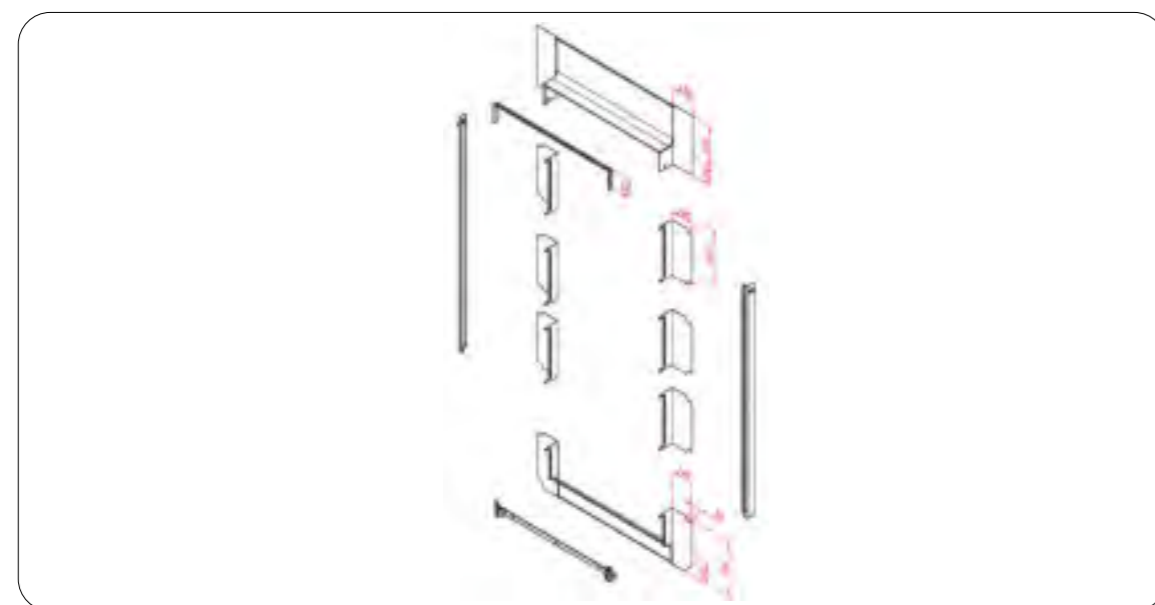
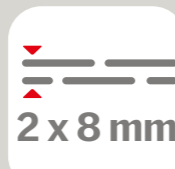
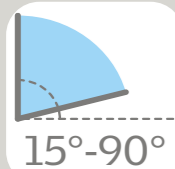
Raccordement pour le placement individuel d'une fenêtre de toit sur tuiles plates sans emboîtement, à recouvrement double de maximum 38 mm d'épaisseur dans les pentes de toit entre 25° et 90°.

Le raccordement en aluminium, de couleur NCS S 7500 N, assure une étanchéité parfaite autour de la fenêtre.

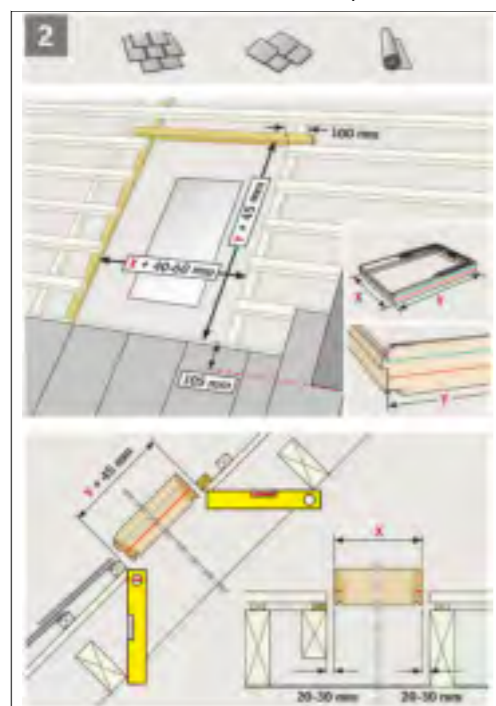
Composé de:

- un élément supérieur,
- profilés latéraux s'alternant entre les tuiles plates,
- élément bas se plaçant sur le matériau de couverture,
- profilés longs latéraux et traverse basse dormant de la fenêtre de toit.





Pour ouverture dans le toit voir plan de montage EDL



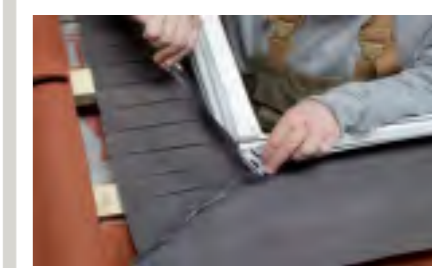
ardoises ou matériaux de couverture plats

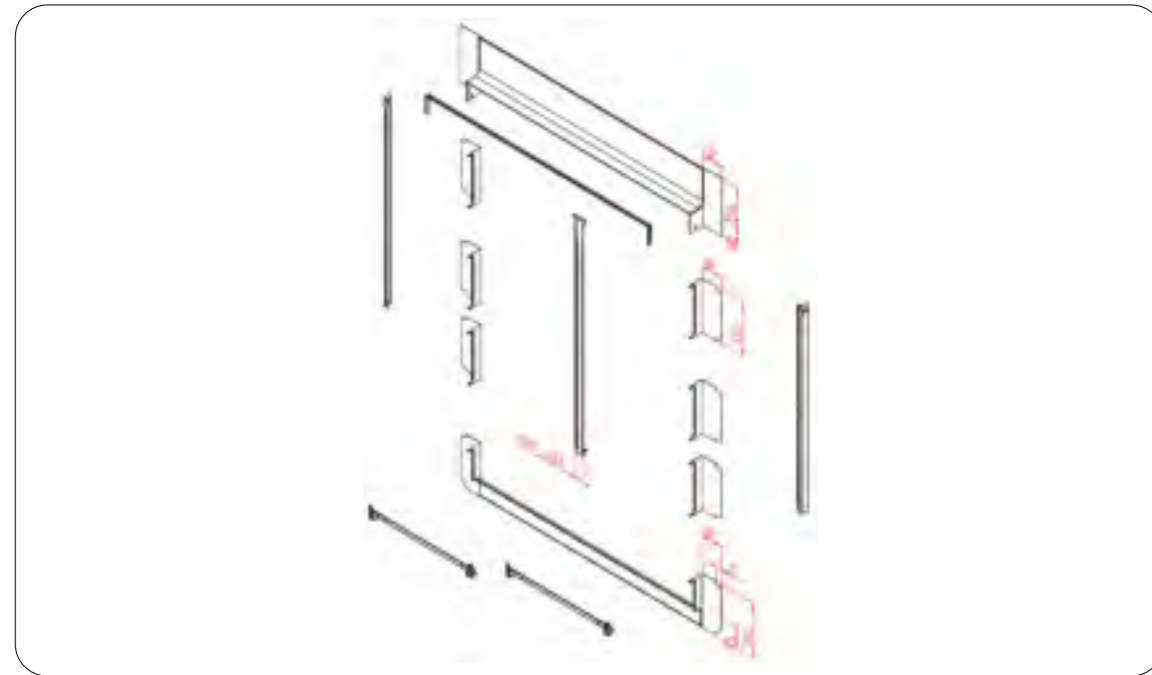
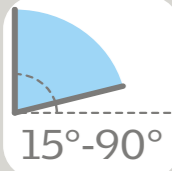
Raccordement pour le placement individuel d'une fenêtre de toit dans des ardoises ou des matériaux de couverture plats, jusqu'à 16 mm (2 x 8 mm) d'épaisseur, dans les pentes de toit entre 15° et 90°.

Le raccordement en aluminium, de couleur NCS S 7500 N, assure une étanchéité parfaite autour de la fenêtre de toit.

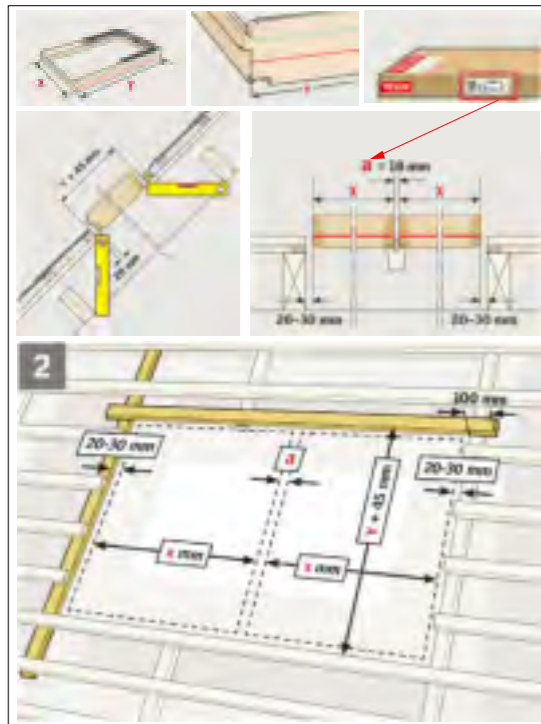
Composé de:

- un élément supérieur se plaçant discrètement sous le matériau de couverture,
- profilés latéraux en forme de L qui s'alternent entre les ardoises,
- un élément bas se plaçant sur le matériau de couverture.
- un renvoi d'eau se plaçant au-dessus de la fenêtre de toit pour l'évacuation latérale des eaux de ruissellement de la sous-toiture.
- cadre galvanisé avec isolation intégrée en polyéthylène évitant les noeuds thermique entre la partie fixe de la fenêtre et la toiture.
- collerette de sous-toiture en polypropylène micro perforé pour la liaison avec la sous-toiture.
- profilés longs latéraux et traverse basse dormant de la fenêtre de toit.





Pour ouverture dans le toit voir plan de montage EBL



Raccordement combi

ardoises ou matériaux de couverture plats

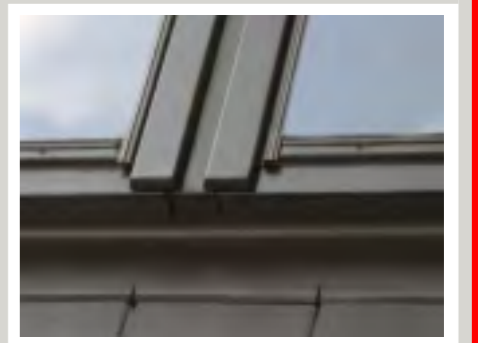
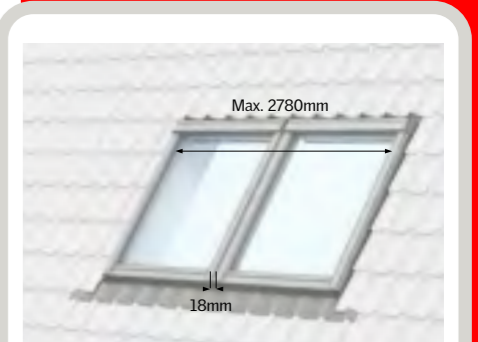
Raccordement combi pour le placement de 2 fenêtres de toit de dimensions identiques avec une distance entre dormants de 18 mm et une largeur maximale de l'ensemble ne pouvant pas dépasser 2780 mm, dans des ardoises ou des matériaux de couverture plats, jusqu'à 16 mm (2 x 8 mm) d'épaisseur, dans les pentes de toit entre 15° et 90°.

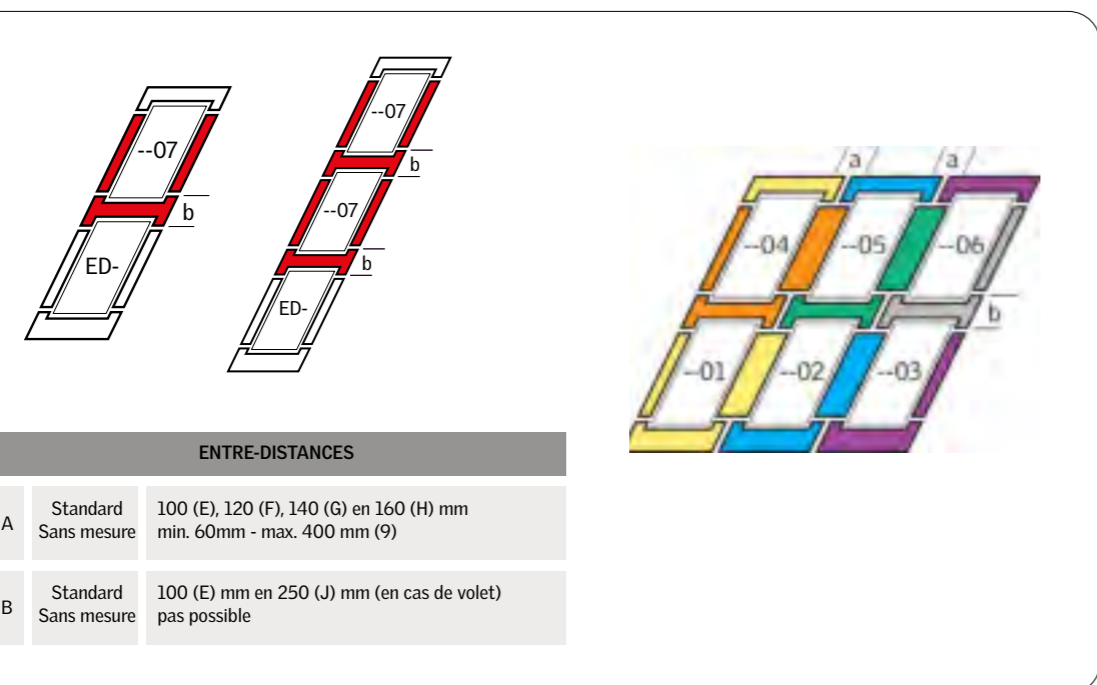
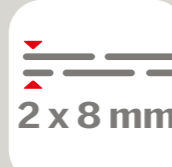
Le raccordement en aluminium, de couleur NCS S 7500 N, assure une étanchéité parfaite autour et entre les fenêtres de toit.

Composé de:

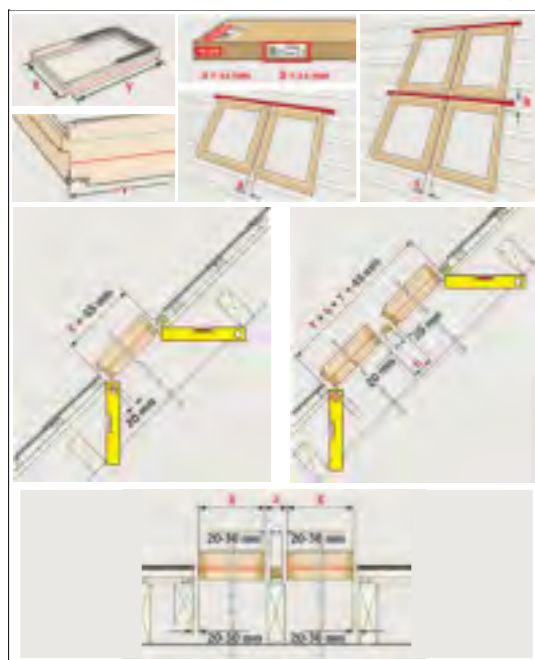
- éléments supérieurs se plaçant discrètement sous le matériau de couverture,
- profilés latéraux en forme de L qui s'alternent entre les ardoises,
- un profilé intermédiaire pour la distance de 18 mm,
- un élément bas se plaçant sur le matériau de couverture,
- profilés longs latéraux et traverse basse dormant de la fenêtre de toit.

Ce raccordement doit être placé avec un chevron d'appoint EBY de 18 mm.





Pour ouverture dans le toit voir plan de montage EKL



Raccordement combi

ardoises ou matériaux de couverture plats

Raccordement combi pour le placement contigu de fenêtres de toit de hauteur identique et/ou le placement superposé de fenêtres de toit de largeur identique dans des ardoises ou des matériaux de couverture plats, jusqu'à 16 mm (2 x 8 mm) d'épaisseur, dans les pentes de toit entre 15° et 90°.

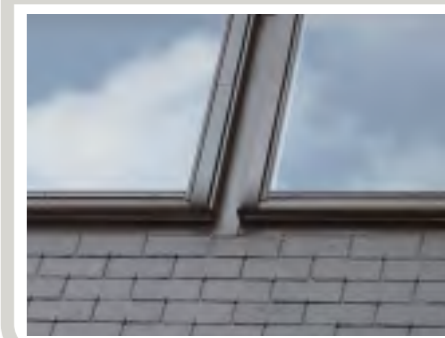
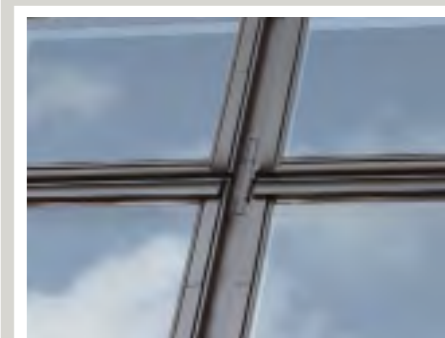
Le raccordement en aluminium, de couleur NCS S 7500 N, assure une étanchéité parfaite autour et entre les fenêtres de toit.

Composé de:

- éléments supérieurs se plaçant discrètement sous le matériau de couverture,
- profilés latéraux en forme de L qui s'alternent entre les ardoises,
- profilé(s) intermédiaire(s) en forme de U (distance entre dormants 100 mm)
- en partie basse d'éléments se plaçant sur le matériau de couverture.
- profilés longs latéraux et traverse basse dormant de la fenêtre de toit.

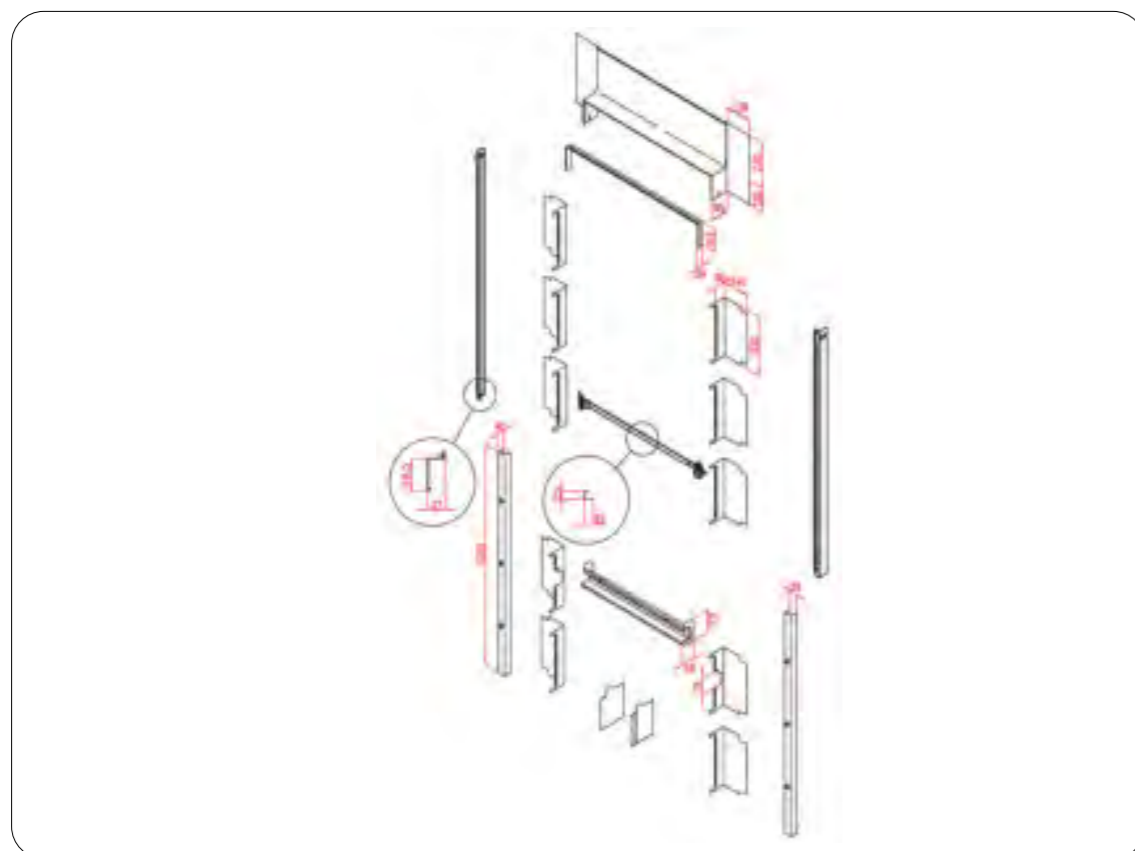
Nous consulter pour d'autres distances entre dormants.

- ! Pour le placement de fenêtres de toit superposées équipées de protections extérieures électrique, la distance entre dormants doit être de 250 mm.

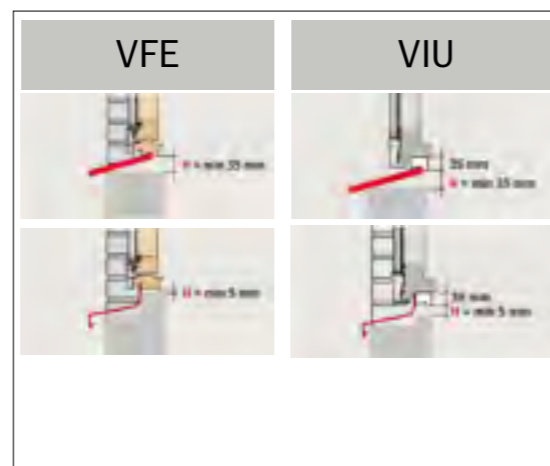
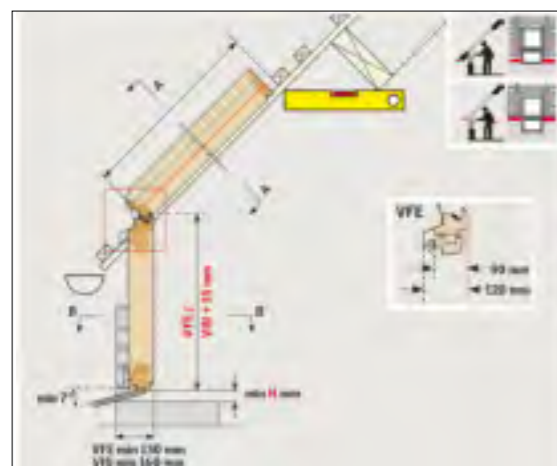




2 x 8 mm



Pour ouverture dans le toit voir plan de montage éléments de façade



Raccordement pour fenêtre de toit avec élément de façade - ardoises ou matériaux de couverture plats

Raccordement pour le placement d'une fenêtre de toit avec en dessous un élément de façade de largeur identique, dans des ardoises ou des matériaux de couverture plats jusqu'à 16 mm (2 x 8 mm) d'épaisseur, dans les pentes de toit entre 15° et 55°.

A n'utiliser qu'en cas de gouttière interrompue.

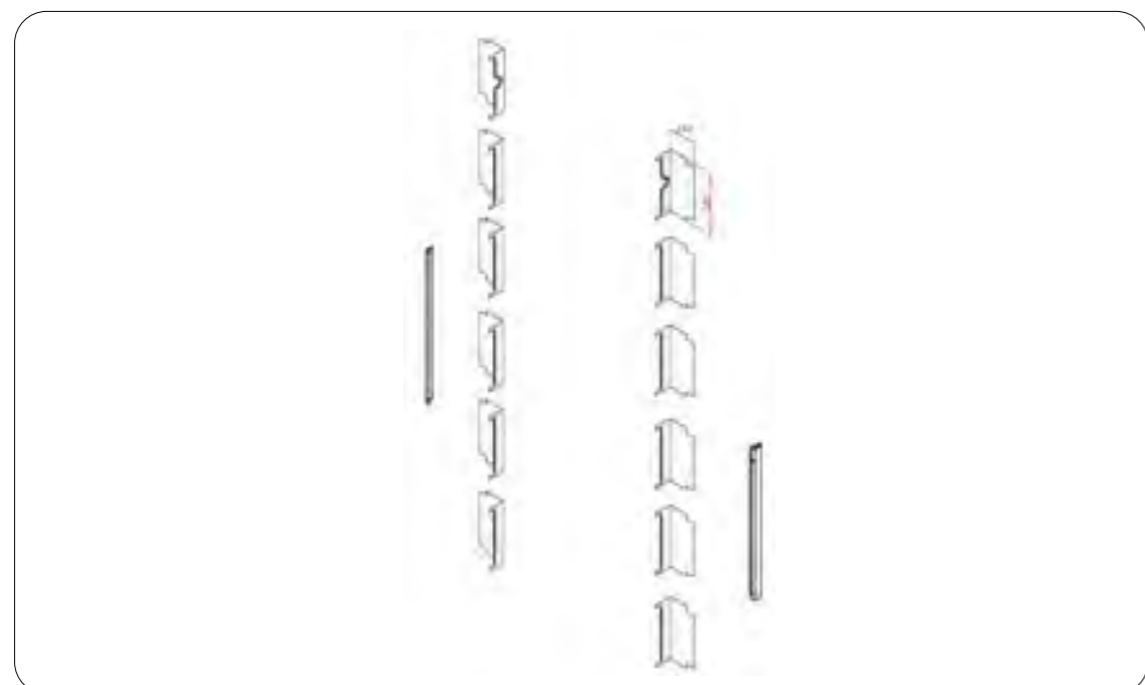
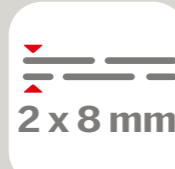
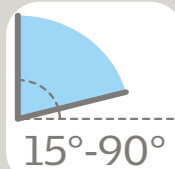
Le raccordement en aluminium, de couleur NCS S 7500 N, assure une étanchéité parfaite autour et entre la fenêtre de toit et l'élément de façade.

Composé de:

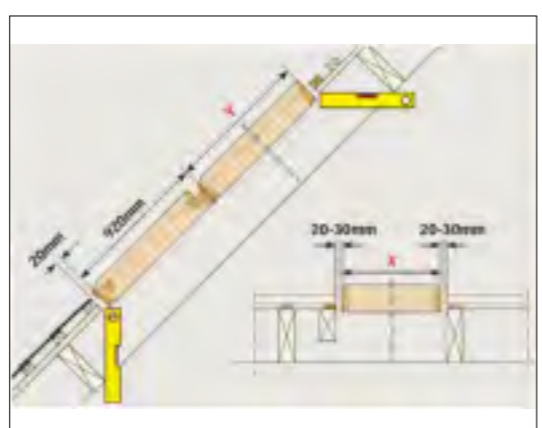
- un élément supérieur se plaçant discrètement sous le matériau de couverture, dépassement de toiture maximum 1 mètre,
- profilés latéraux en forme de L qui s'alternent entre les ardoises,
- renvoi d'eau extensible avec fixation, pour l'écoulement latéral des eaux de ruissellement de la sous-toiture, à placer audessus de la fenêtre de toit.
- profilés longs latéraux et traverse basse dormant de la fenêtre de toit.

Nous consulter pour des placements contigus et/ou superposés.





Pour ouverture dans le toit voir plan de montage EKL



Raccordement complémentaire pour fenêtre de toit avec élément vitré fixe - ardoises ou matériaux de couverture plats

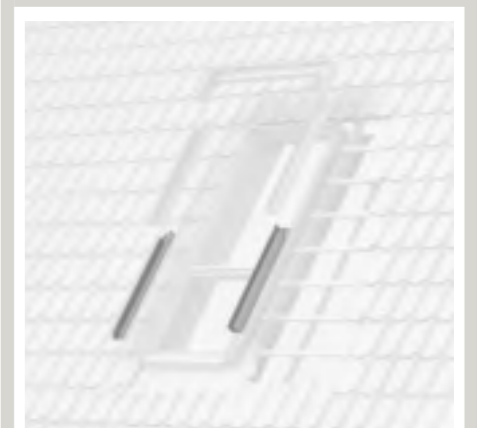
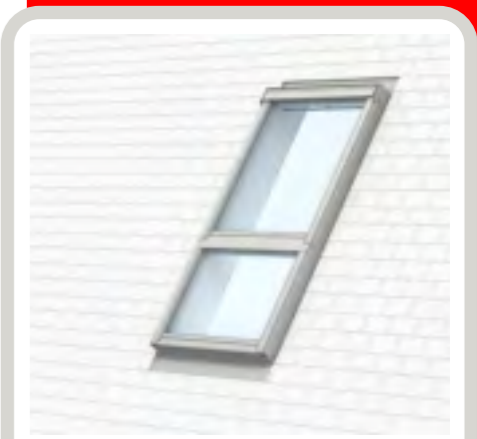
Raccordement complémentaire pour combiner une fenêtre de toit prolongée d'un élément vitré fixe de largeur identique dans des matériaux de couverture plats jusqu'à 16 mm (2 x 8 mm) d'épaisseur, dans les pentes de toit entre 15° et 90°.

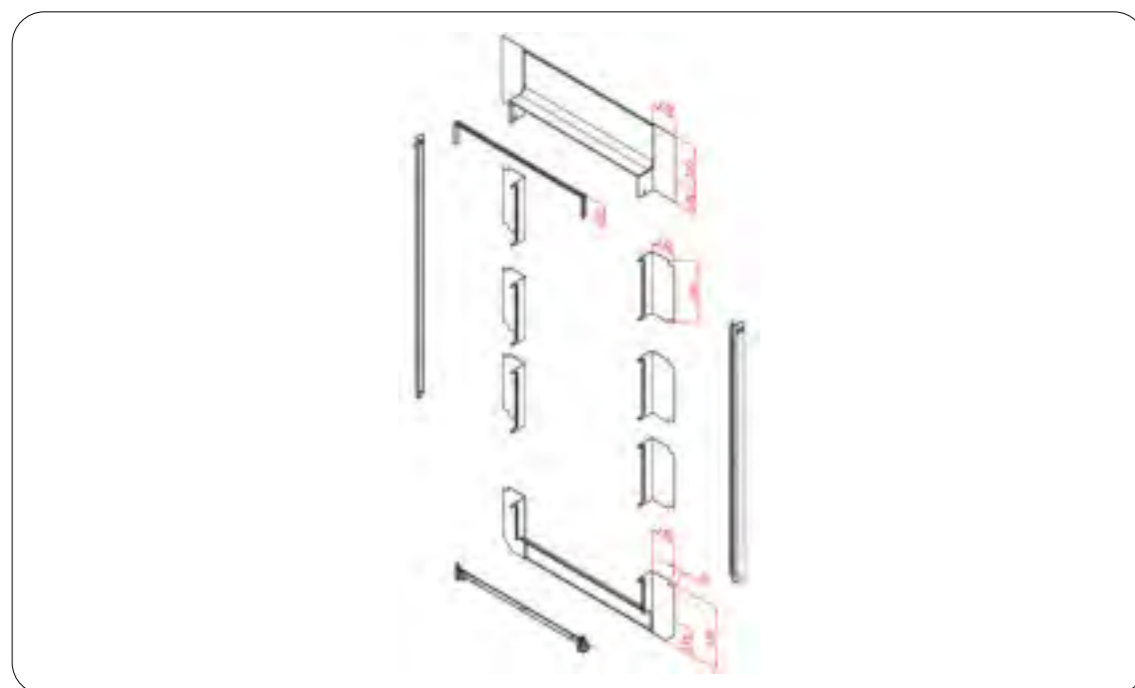
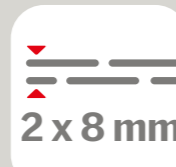
Composé de:
- profilés latéraux en L, de couleur NCS S 7500 N, prolongent les profilés du raccordement de la fenêtre de toit individuelle à laquelle il doit être combiné.

Profilé intermédiaire pour combiner plusieurs éléments vitrés fixe. Distance entre les éléments vitrés fixes :

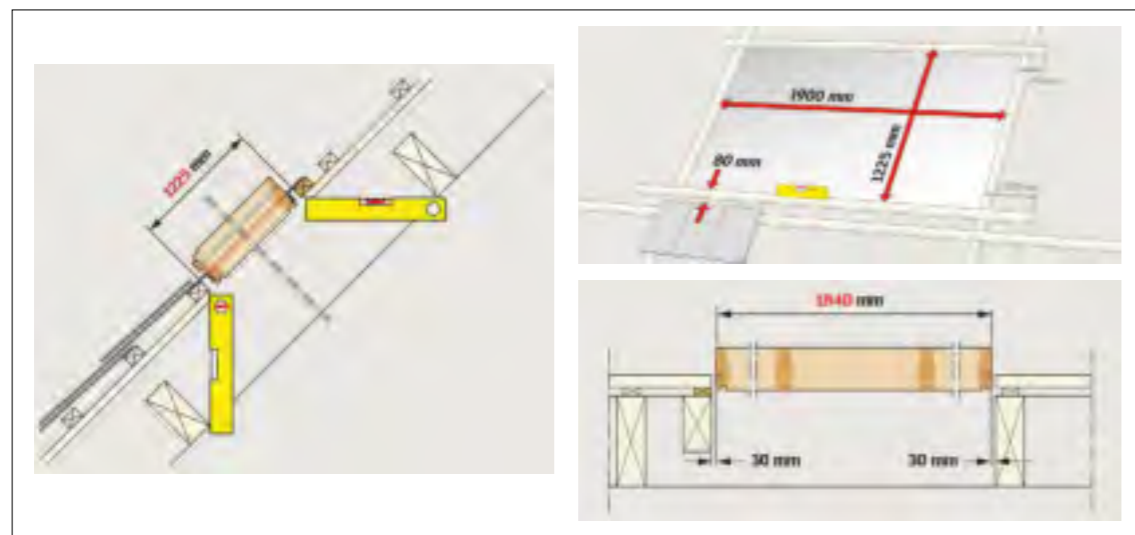
- ETL 0000E - 10 cm
- ETL 0000F - 12 cm
- ETL 0000G - 14 cm
- ETL 0000H - 16 cm

Option : BDX WK34 2000
Kit d'extension cadre isolant et collerette de sous-toiture pour l'élément fixe.





Pour ouverture dans le toit voir plan de montage EDLS



Ardoises ou matériaux de couverture plats

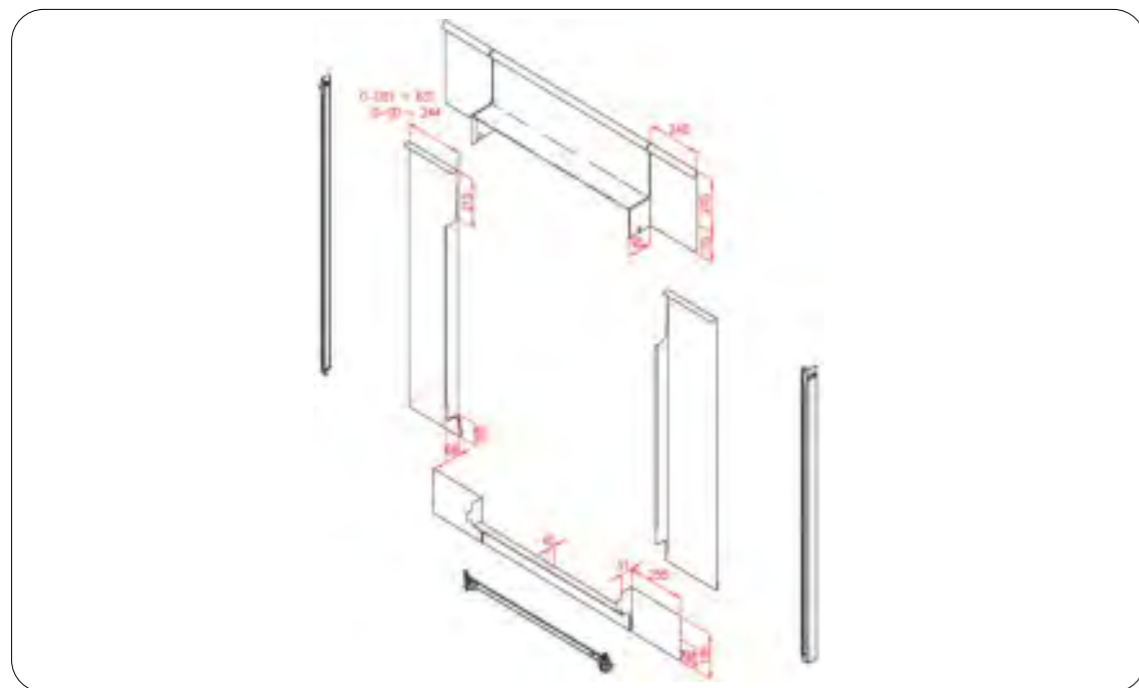
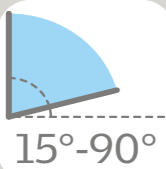
Raccordement pour la pose individuelle d'une fenêtre de toit dans des ardoises ou des matériaux de couverture plats, jusqu'à 16 mm (2 x 8 mm) d'épaisseur, pour les pentes de toit entre 15° et 90°.

Le raccordement en aluminium, de couleur NCS S 7500 N, assure une étanchéité parfaite autour de la fenêtre.

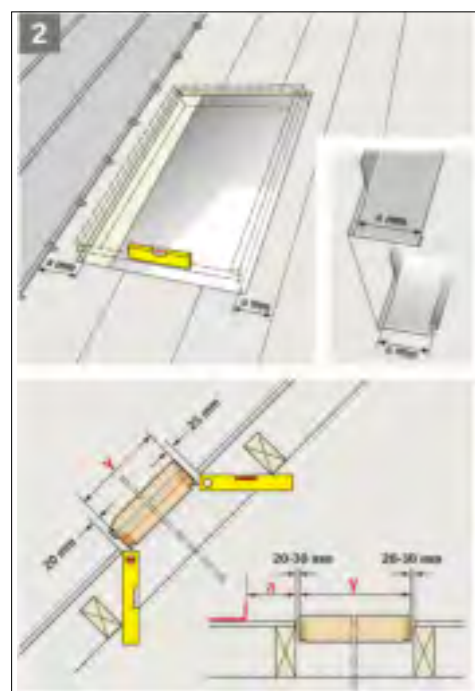
Composé de:

- un élément supérieur se plaçant discrètement sous le matériau de couverture,
- profilés latéraux en forme de L qui s'alternent entre les ardoises,
- un élément bas se plaçant sur le matériau de couverture.
- un renvoi d'eau se plaçant au-dessus de la fenêtre de toit pour l'évacuation latérale des eaux de ruissellement de la sous-toiture.
- cadre galvanisé avec isolation intégrée en polyéthylène évitant les noeuds thermique entre la partie fixe de la fenêtre et la toiture.
- collerette de sous-toiture en polypropylène micro perforé pour la liaison avec la sous-toiture.
- profilés longs latéraux et traverse basse dormant de la fenêtre de toit.





Pour ouverture dans le toit voir plan de montage EDE



EDE 0100 - cuivre
EDE 0300 - zinc titane

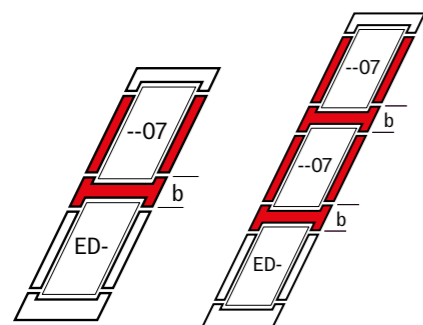
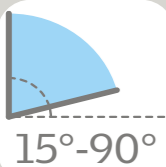
Raccordement en cuivre ou en zinc pour le placement individuel d'une fenêtre de toit dans une toiture à joint debout, dans les pentes de toit entre 15° et 90°.

Le raccordement en cuivre ou en zinc assure une étanchéité parfaite autour de la fenêtre de toit.

Composé de:

- parties haute, latérales et inférieure s'adaptent au module de la toiture,
- profilés longs latéraux et traverse basse dormant de la fenêtre de toit.





ENTRE-DISTANCES

A	Standard	100 (E), 120 (F), 140 (G) en 160 (H) mm
	Sur mesure	min. 60mm - max. 400 mm (9)
B	Standard	100 (E) mm en 250 (J) mm (en cas de volet)
	Sur mesure	pas possible

EKE 0100 - cuivre
EKE 0300 - zinc titane

Raccordement combi pour le placement contigu de fenêtres de toit de hauteur identique et /ou le placement superposé de fenêtres de toit de largeur identique dans une toiture en cuivre ou en zinc à joint debout, pour les pentes de toit entre 15° et 90°.

Le raccordement en cuivre ou en zinc assure une étanchéité parfaite autour et entre les fenêtres de toit.

Composé de:

- parties haute, latérales et basse s'adaptent au matériau de couverture.
- profilé intermédiaire en forme de U, distance entre dormants 100 mm,
- profilés longs latéraux et traverse basse dormant de la fenêtre de toit.

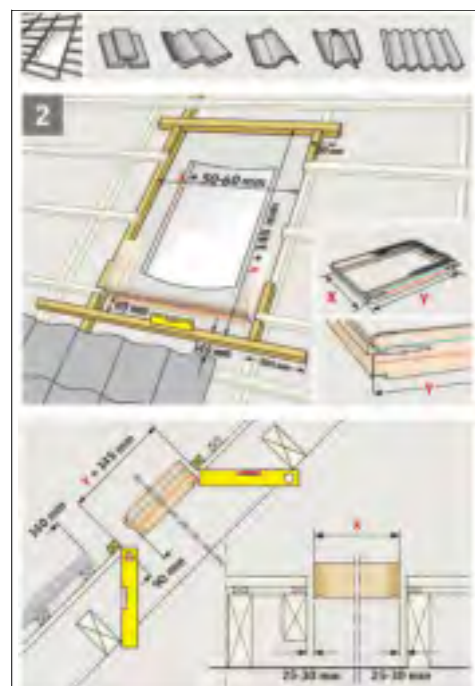
Nous consulter pour d'autres distances entre dormants.

- ! Pour le placement de fenêtres de toit superposées équipées de protections extérieures électrique, la distance entre dormants doit être de 250 mm.





Pour ouverture dans le toit voir plan de montage EDJ



Raccordement pose encastrée

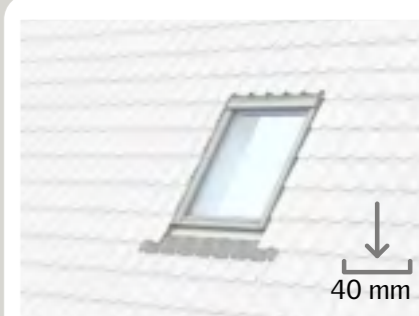
matériau de couverture ondulé

Raccordement pour la pose encastrée (40 mm) d'une fenêtre de toit individuelle dans des matériaux de couverture ondulés (onde max. 90 mm) et tuiles plates avec emboîtement pour les pentes de toit entre 20° et 90°.

Le raccordement en aluminium, de couleur NCS S 7500 N, assure une étanchéité parfaite autour de la fenêtre.

Composé de:

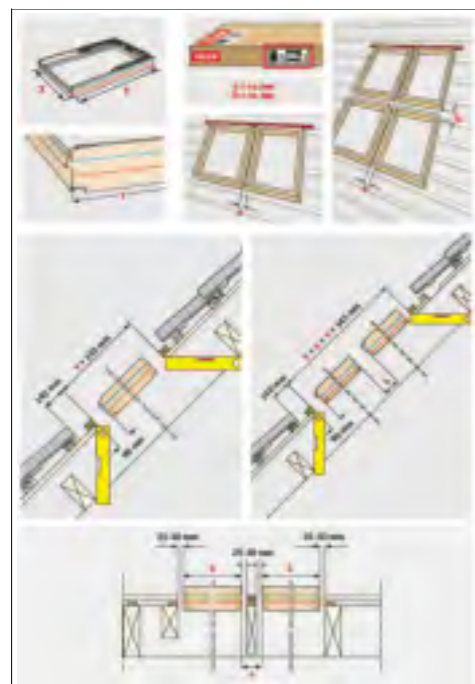
- parties haute et latérales de profilés d'écoulement d'eau et d'un joint en mousse,
- partie basse d'une bavette en aluminium plissé qui s'adapte parfaitement au matériau de couverture.
- un renvoi d'eau se plaçant au-dessus de la fenêtre de toit pour l'évacuation latérale des eaux de ruissellement de la sous-toiture.
- cadre galvanisé avec isolation intégrée en polyéthylène évitant les noeuds thermique entre la partie fixe de la fenêtre et la toiture.
- collerette de sous-toiture en polypropylène micro perforé pour la liaison avec la sous-toiture.
- profilés longs latéraux et traverse basse dormant de la fenêtre de toit.





ENTRE-DISTANCES		
A	Standard Sur mesure	100 (E), 120 (F), 140 (G) en 160 (H) mm min. 60mm - max. 400 mm (9)
B	Standard Sur mesure	100 (E) mm en 250 (J) mm (en cas de volet) pas possible

Pour ouverture dans le toit voir plan de montage EKJ



Raccordement combi - pose encastrée

matériau de couverture ondulé

Raccordement combi pour la pose encastrée (40 mm) de fenêtres de toit contigües de hauteur identique et/ou le placement superposé de fenêtres de toit de largeur identique dans des matériaux de couverture ondulés (onde max. 90 mm) ou tuiles plates avec emboîtement, pour les pentes de toit entre 15° et 90°.

Le raccordement en aluminium, de couleur NCS S 7500 N, assure une étanchéité parfaite autour et entre les fenêtres de toit.

Composé de:

- en parties haute et latérales de profilés d'écoulement d'eau et d'un joint en mousse,
- un profilé intermédiaire en forme de U (distance entre dormants 100 mm),
- une bavette en aluminium plissé qui s'adapte parfaitement au matériau de couverture,
- profilés longs latéraux et traverse basse dormant de la fenêtre de toit.

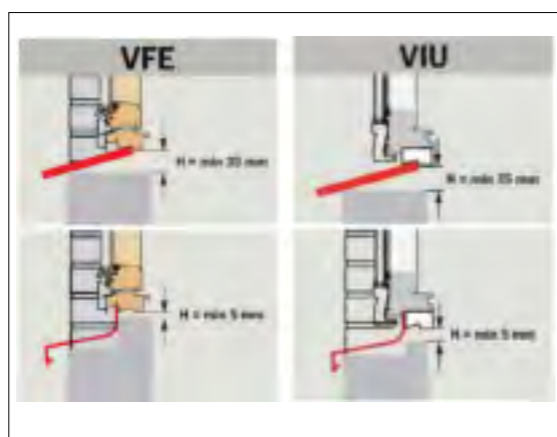
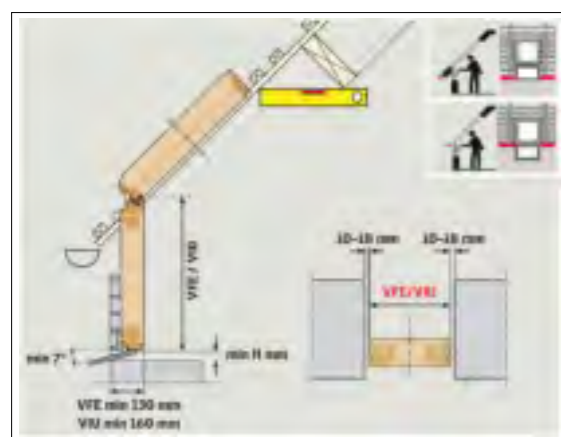
Nous consulter pour d'autres distances entre dormants.

- ! Pour le placement de fenêtres de toit superposées équipées de protections extérieures électrique, la distance entre dormants doit être de 250 mm.





Pour ouverture dans le toit voir plan de montage éléments de façade



Raccordement pour fenêtre de toit avec élément de façade - pose encastrée dans des matériaux de couverture ondulé

Raccordement pour la pose encastrée (40 mm) d'une fenêtre de toit avec en dessous un élément de façade de largeur identique, dans des matériaux de couverture ondulés (onde max. 90 mm) ou tuiles plates avec emboîtement, dans les pentes entre 20° et 55°.

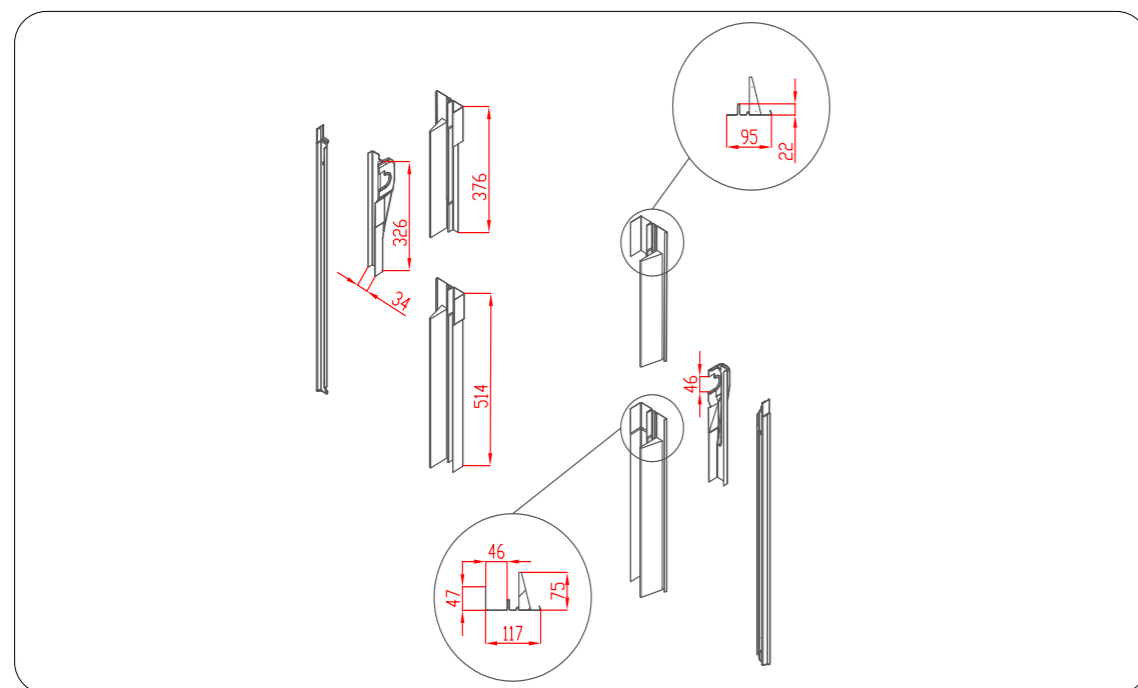
A n'utiliser qu'en cas de gouttière interrompue.

Le raccordement en aluminium, de couleur NCS S 7500 N, assure une étanchéité parfaite autour et entre la fenêtre de toit et l'élément de façade.

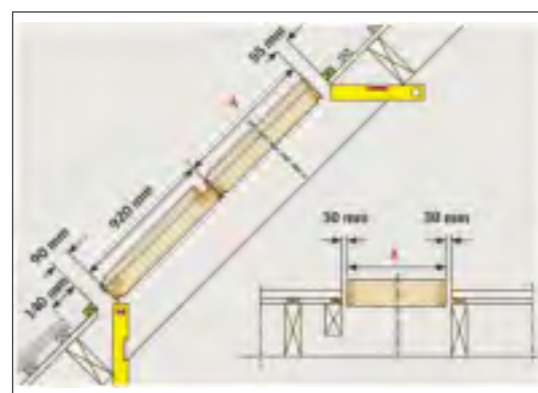
- Composé de:
- en parties haute et latérales de profilés d'écoulement d'eau et d'un joint en mousse.
 - profilés longs latéraux et traverse basse dormant de la fenêtre de toit.

! Nous consulter pour des placements contigus et/ou superposés.





Pour ouverture dans le toit voir plan de montage ETJ



Raccordement complémentaire pour fenêtre de toit avec élément vitré fixe - pose encastrée dans des matériaux de couverture ondulés

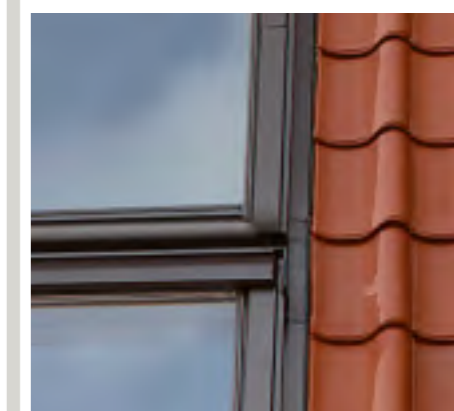
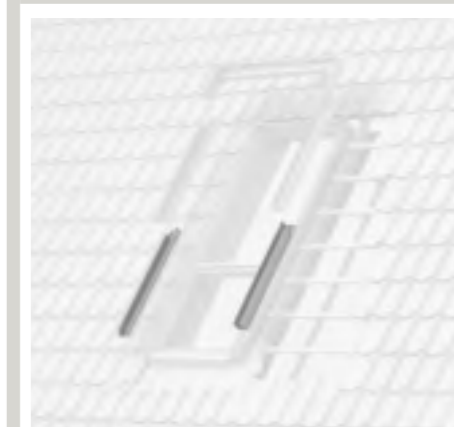
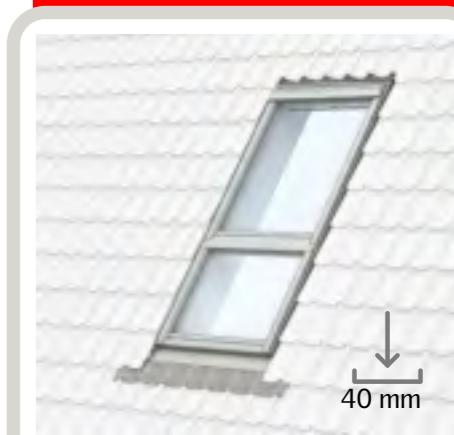
Raccordement complémentaire pour combiner une fenêtre de toit prolongée d'un élément vitré fixe de largeur identique en pose encastrée dans des matériaux de couverture ondulés (onde max. 90 mm) ou tuiles plates avec emboîtement, dans les pentes de toit entre 20° et 90°.

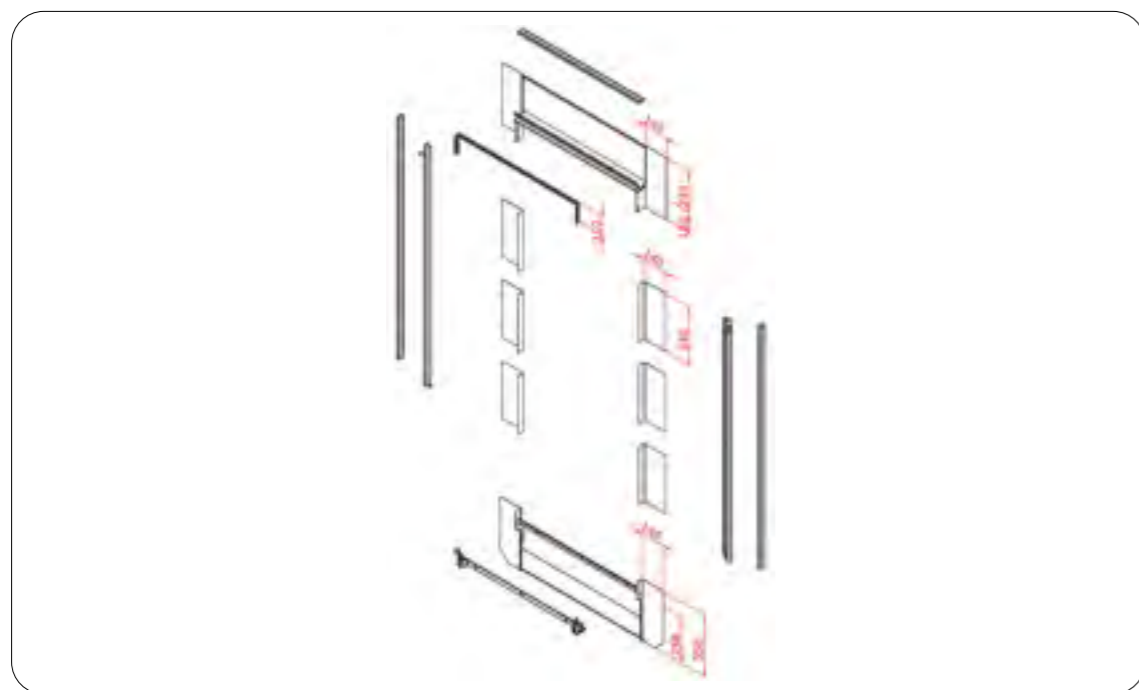
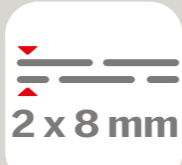
Composé de:
- profilés latéraux d'écoulement d'eau de couleur NCS S 7500 N et d'un joint en mousse et s'assemblent au raccordement de la fenêtre de toit individuelle.

Profilé intermédiaire pour combiner plusieurs éléments vitrés fixe. Distance entre les éléments vitrés fixes :

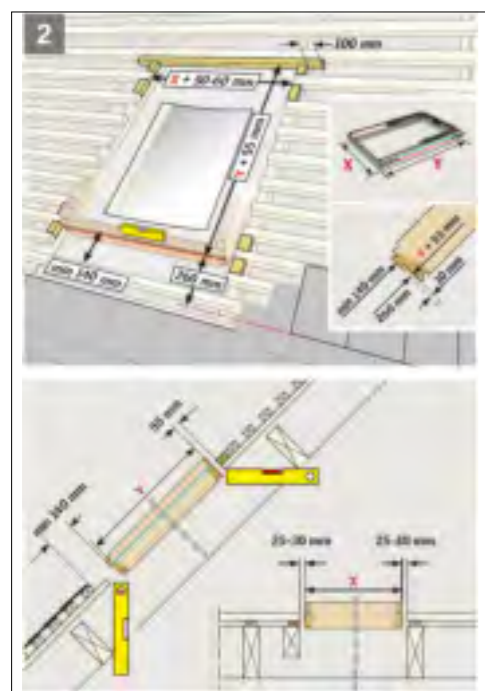
- ETJ 0000E - 10 cm
- ETJ 0000F - 12 cm
- ETJ 0000G - 14 cm
- ETJ 0000H - 16 cm

Option : BDX WK34 2000
Kit d'extension cadre isolant et collerette de sous-toiture pour l'élément fixe.





Pour ouverture dans le toit voir plan de montage EDN



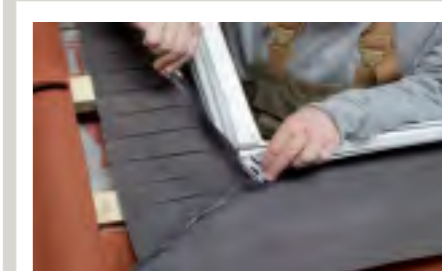
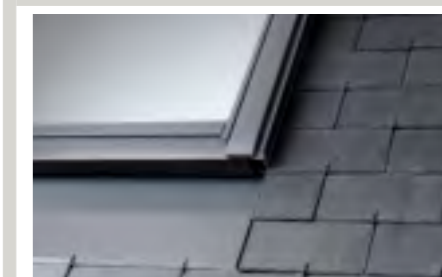
Raccordement - pose encastrée matériaux de couverture plats

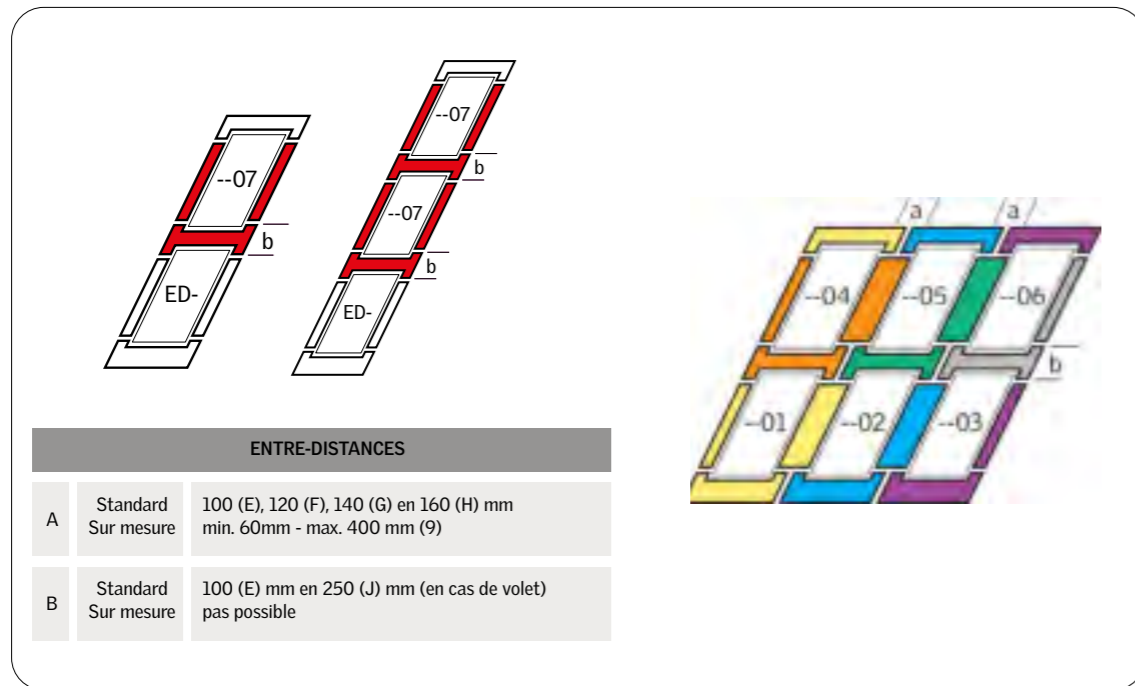
Raccordement pour la pose encastrée de 40 mm d'une fenêtre de toit individuelle dans des matériaux de couverture plats, jusqu'à 16 mm (2 x 8 mm) d'épaisseur, dans les pentes de toit entre 20° et 90°.

Le raccordement en aluminium, de couleur NCS S 7500 N, assure une étanchéité parfaite autour de la fenêtre de toit.

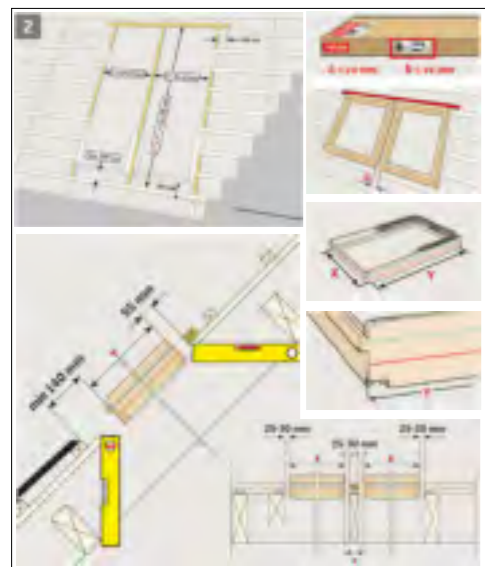
Composé de:

- élément supérieur se plaçant discrètement sous le matériau de couverture,
- profilés latéraux en forme de L qui s'alternent entre les ardoises,
- élément bas se plaçant sur le matériau de couverture,
- bandes de mousse d'isolation en polyéthylène évitant les noeuds de construction entre la fenêtre de toit et son chevêtre,
- collerette de sous-toiture en polypropylène micro perforé pour la liaison avec la sous-toiture,
- renvoi d'eau extensible avec fixation, à placer au-dessus de la fenêtre de toit pour l'écoulement latéral des eaux de ruissellement de la sous-toiture.
- profilés longs latéraux et traverse basse dormant de la fenêtre de toit.





Pour ouverture dans le toit voir plan de montage EKN



Raccordement combi - pose encastrée

ardoises ou matériaux de couverture plats

Raccordement combi pour la pose encastrée (40 mm) de fenêtres de toit contigües de hauteur identique et/ou le placement superposé de fenêtres de toit de largeur identique dans ardoises ou des matériaux de couverture plats (épaisseur max. 16 mm - 2 x 8 mm) pour les pentes de toit entre 20° et 90°.

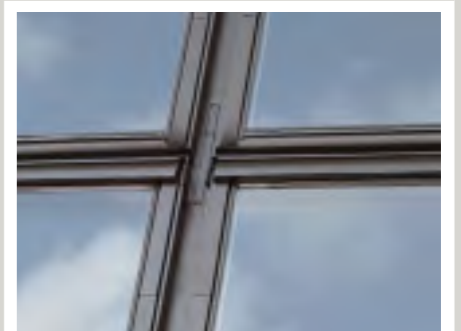
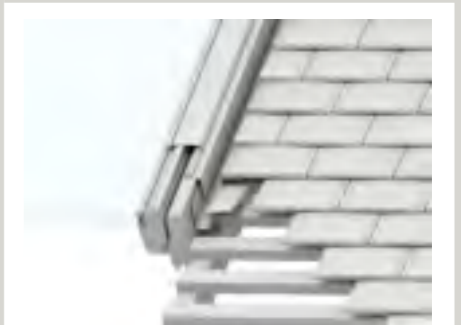
Le raccordement en aluminium, de couleur NCS S 7500 N, assure une étanchéité parfaite autour et entre les fenêtres de toit.

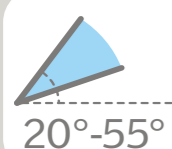
Composé de:

- éléments supérieurs se plaçant discrètement sous le matériau de couverture,
- profilés latéraux en forme de L qui s'alternent entre les ardoises,
- profilé(s) intermédiaire(s) en forme de U (distance entre dormants 100 mm)
- en partie basse d'éléments se plaçant sur le matériau de couverture.
- profilés longs latéraux et traverse basse dormant de la fenêtre de toit.

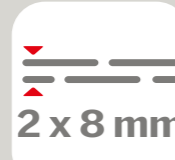
Nous consulter pour d'autres distances entre dormants.

- ! Pour le placement de fenêtres de toit superposées
- équipées de protections extérieures électrique, la distance entre dormants doit être de 250 mm.

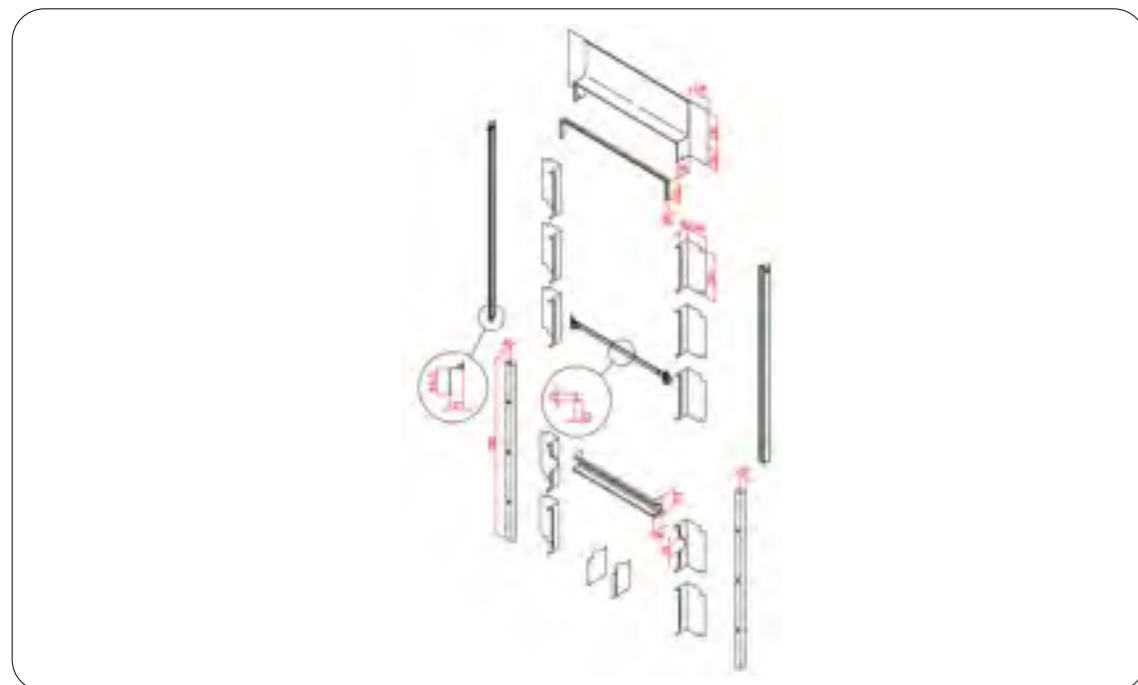




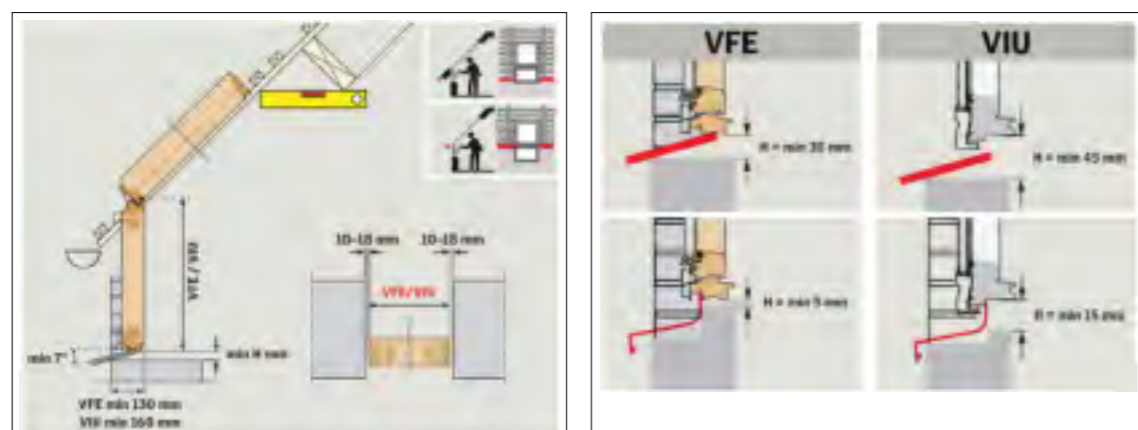
20°-55°



2 x 8 mm



Pour ouverture dans le toit voir plan de montage éléments de façade



Raccordement pour fenêtre de toit avec élément

de façade - pose encastrée dans des ardoises ou matériaux de couverture plats

Raccordement pour la pose encastrée (40 mm) d'une fenêtre de toit avec en dessous un élément de façade de largeur identique, dans des ardoises ou des matériaux de couverture plats jusqu'à 16 mm (2 x 8 mm) d'épaisseur, dans les pentes de toit entre 20° et 55°.

A n'utiliser qu'en cas de gouttière interrompue.

Le raccordement en aluminium, de couleur NCS S 7500 N, assure une étanchéité parfaite autour et entre la fenêtre de toit et l'élément de façade.

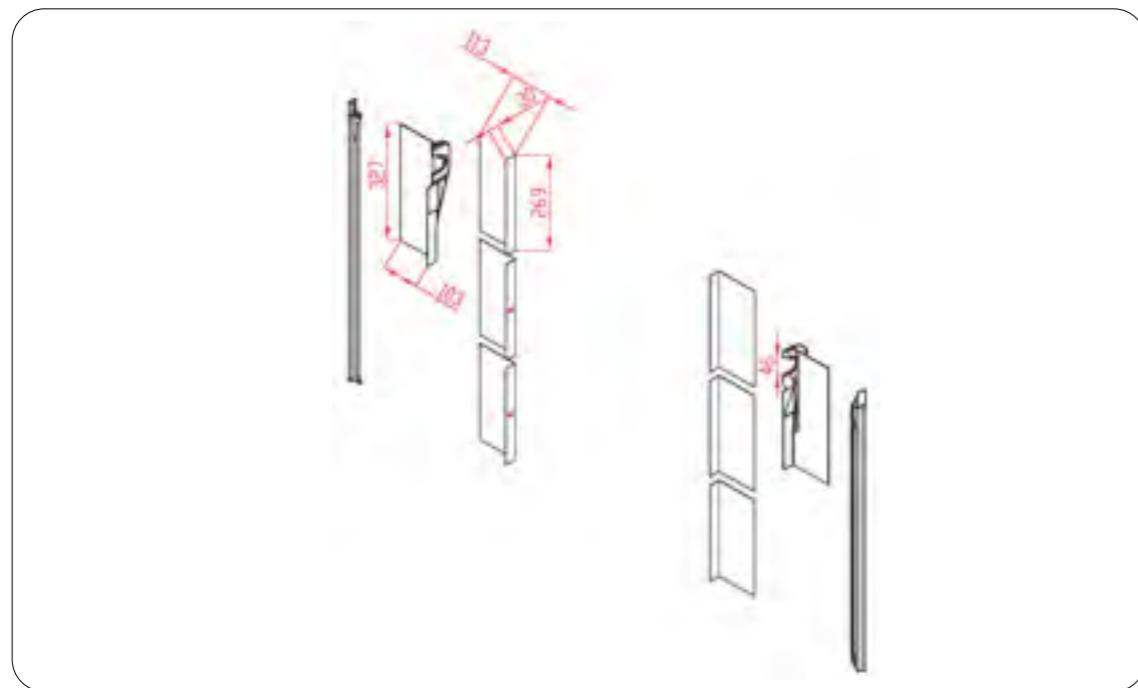
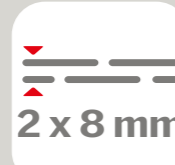
Composé de:

- un élément supérieur se plaçant discrètement sous le matériau de couverture, dépassement de toiture maximum 1 mètre,
- profilés latéraux en forme de L qui s'alternent entre les ardoises,
- renvoi d'eau extensible avec fixation, pour l'écoulement latéral des eaux de ruissellement de la sous-toiture, à placer au-dessus de la fenêtre de toit.
- profilés longs latéraux et traverse basse dormant de la fenêtre de toit.

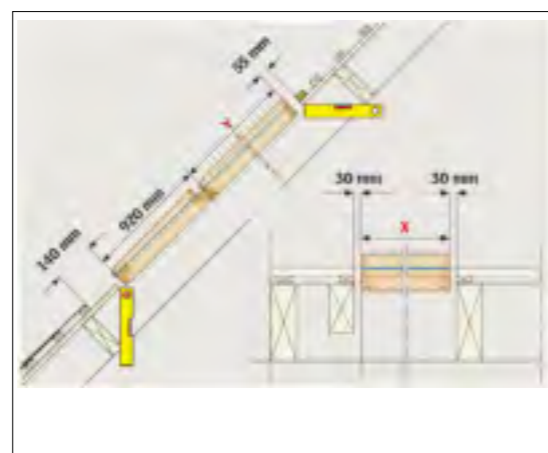
Nous consulter pour des placements contigus et/ou superposés



40 mm



Pour ouverture dans le toit voir plan de montage ETN



Raccordement complémentaire pour fenêtre de toit

avec élément vitré fixe - pose encastrée dans des ardoises ou matériaux de couverture plats

Raccordement complémentaire pour la pose encastrée (40 mm) d'une fenêtre de toit prolongée d'un élément vitré fixe de largeur identique dans des matériaux de couverture plats jusqu'à 16 mm (2 x 8 mm) d'épaisseur, dans les pentes de toit entre 20° et 90°.

Composé de:

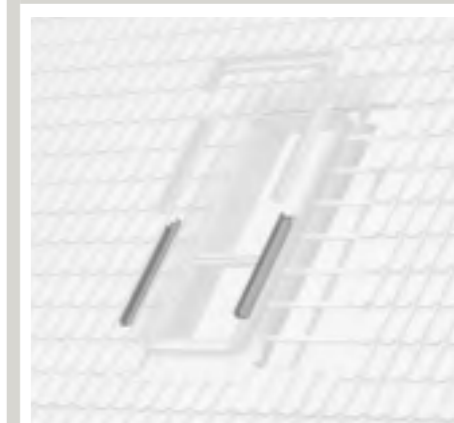
- profilés latéraux en L, de couleur NCS S 7500 N, prolongent les profilés du raccordement de la fenêtre de toit individuelle à laquelle il doit être combiné.

Profilé intermédiaire pour combiner plusieurs éléments vitrés fixe. Distance entre les éléments vitrés fixes :

- ETN 0000E - 10 cm
- ETN 0000F - 12 cm
- ETN 0000G - 14 cm
- ETN 0000H - 16 cm

Option : BDX WK34 2000F

Kit d'extension cadre isolant et collerette de sous-toiture pour l'élément fixe.



Habillages

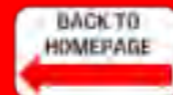


- **Habillage intérieur • Tablette • Élément complémentaire**
- **Chevrons d'appoint**

Page
interactive

6

Toit incliné





LSB • LSC • LSD (pose standard - ligne rouge)

Pente du toit	Minimum		Maximum		Minimum		Maximum	
	LSB	LSC	LSB	LSC	LSB	LSC	LSB	LSC
15°-19°								
20°-24°			16 cm	22 cm	18 cm	26 cm		
25°-27°	18 cm	20 cm	18 cm	28 cm	18 cm	36 cm		
28°-30°	18 cm	22 cm	18 cm	32 cm	18 cm	41 cm		
31°-33°	18 cm	25 cm	18 cm	36 cm	18 cm	46 cm		
34°-36°	18 cm	28 cm	18 cm	40 cm	18 cm	52 cm		
37°-39°	18 cm	31 cm	18 cm	43 cm	18 cm	52 cm		
40°-42°	18 cm	33 cm	18 cm	43 cm	18 cm	53 cm		
43°-45°	18 cm	33 cm	18 cm	43 cm	18 cm	53 cm		

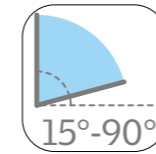
Exemple: pose standard ligne rouge

- 1 Pente du toit 35°
- 2 Epaisseur du toit 26 cm (mesuré du niveau supérieur du lattage jusqu'au niveau de la finition intérieure)
- 3 Résultat = OK pour LSB

Habillage - tablette de fenêtre

Elément complémentaire

LSB • LSC • LSD



Habillage intérieur blanc modulable permettant une circulation optimale de l'air et un apport maximal de lumière grâce à la réflexion lumineuse sur la surface blanche entourant chaque fenêtre.

L'habillage est livré en kit comprenant :

- 4 panneaux PVC
- lattes de finition en PVC
- col pare-vapeur en polyéthylène, avec joint en caoutchouc, et ruban adhésif pour une liaison parfaite avec le pare-vapeur de la toiture.
- clips de montage sertis

LSB : pour épaisseur de toit entre 180 et 330 mm

LSC : pour épaisseur de toit entre 180 et 430 mm

LSD : pour épaisseur de toit entre 180 et 530 mm

LFI



Tablette de fenêtre avec bords arrondis et pièces de fixation.

Profondeur 27 cm

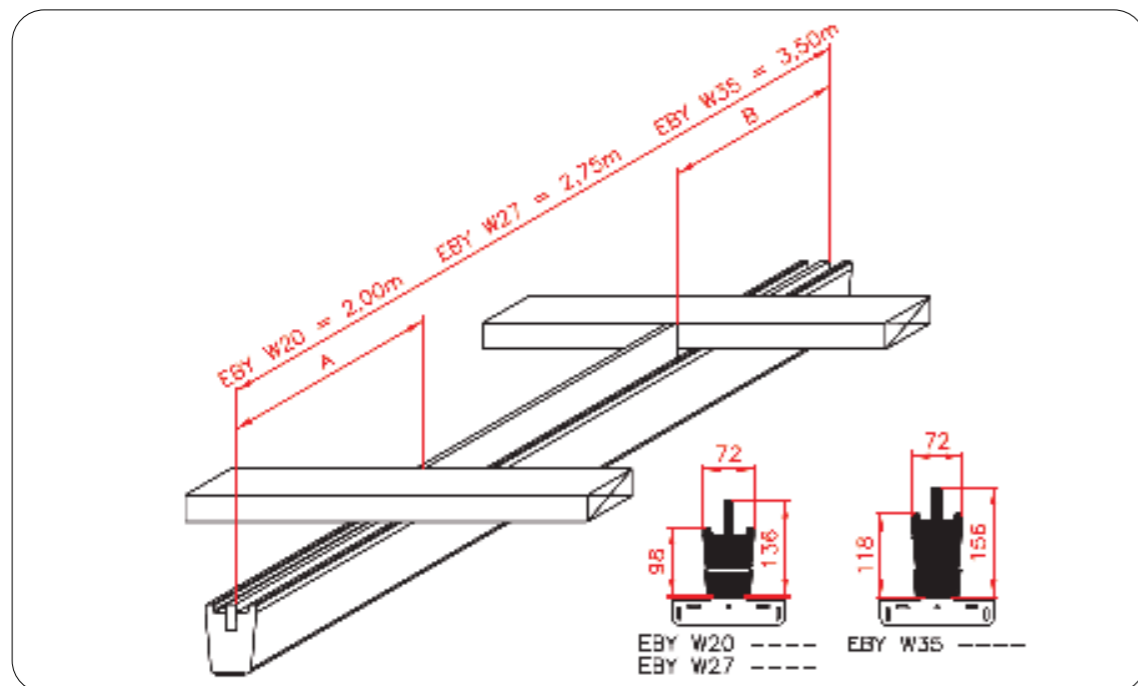
Pentes de toit entre 25° et 65°.

LEI

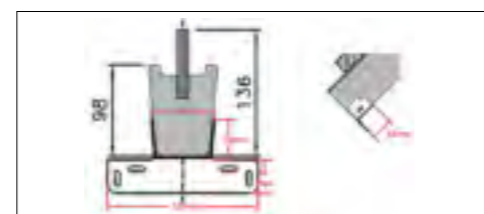
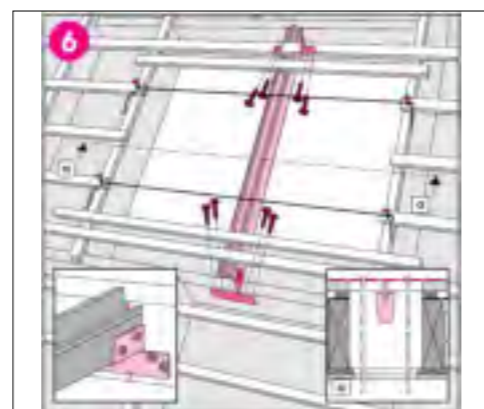
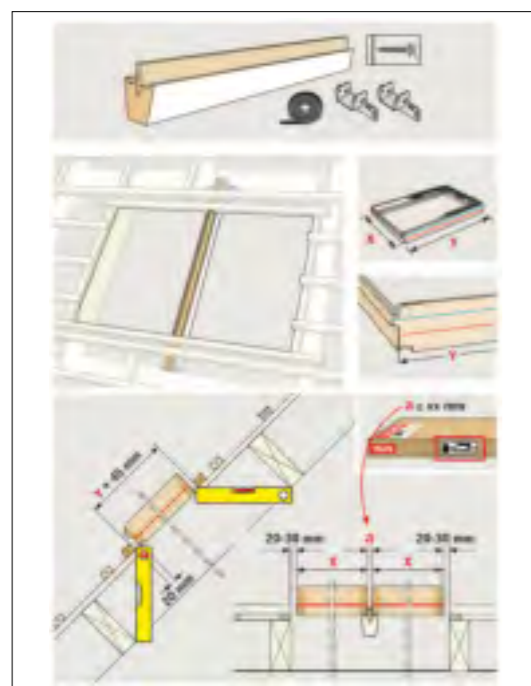


Elément complémentaire pour le placement en cas de comble brisé, dont l'épaisseur de la tablette ne dépasse pas 50 cm et pour les pentes de toit entre 25° et 65°.





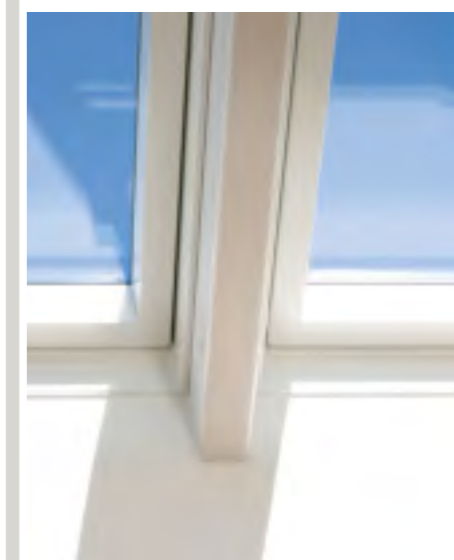
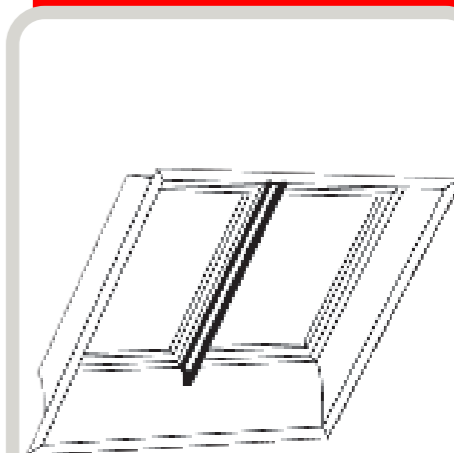
Pour ouverture dans le toit voir plan de montage EBY

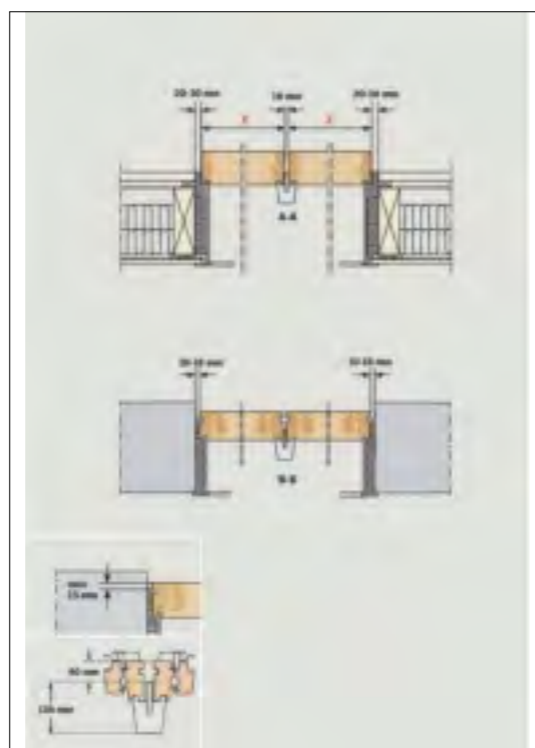
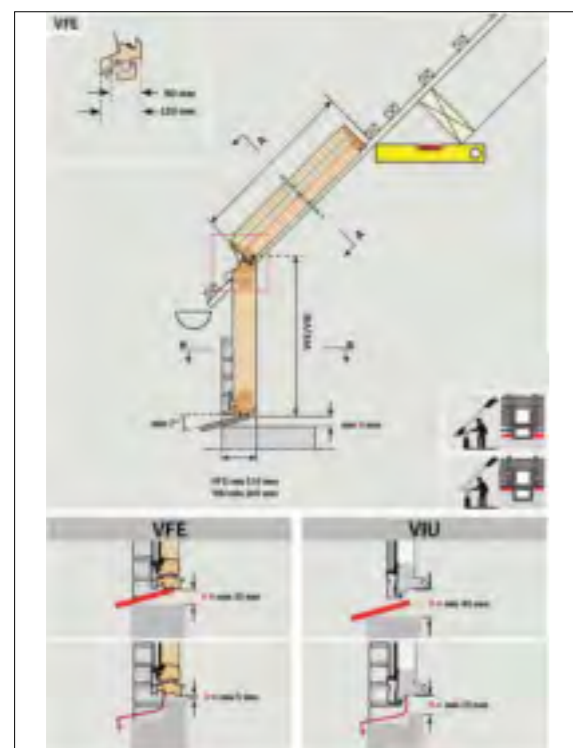
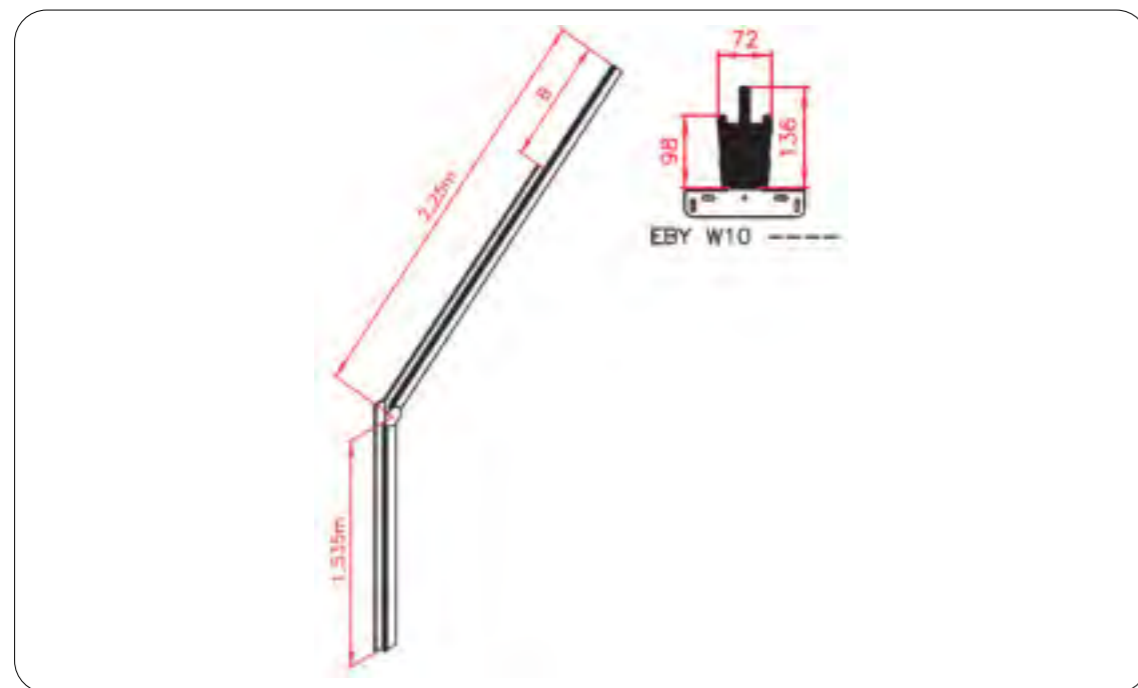
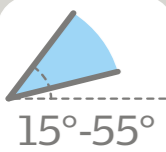


Chevron d'appoint pour le placement contigu de fenêtres de toit de hauteur identique avec une distance entre dormants de 18 mm.

Composé de:
- un chevron en multiplex de 18 mm qui doit être recoupé en fonction de la distance entre les chevêtres supérieur et inférieur, pour le support et la finition des fenêtres.

- Peint en blanc
- Vernis incolore





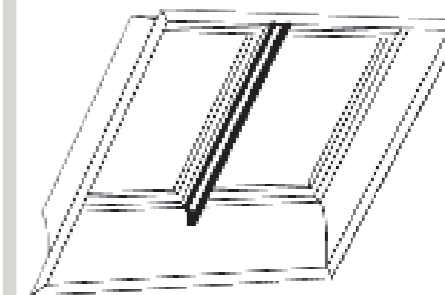
Chevron d'appoint pour le placement contigu de fenêtres de toit de hauteur identique avec des éléments de façade, distance entre dormants de 18 mm.

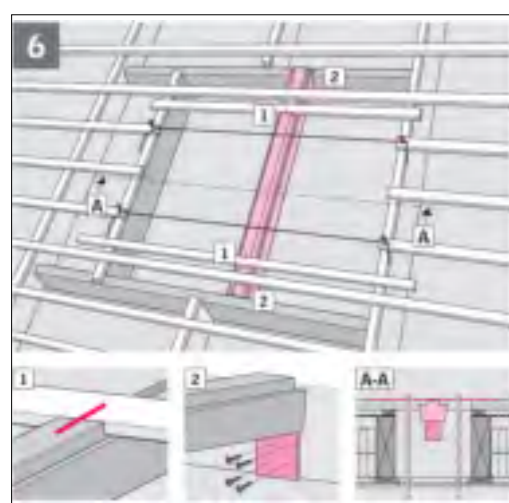
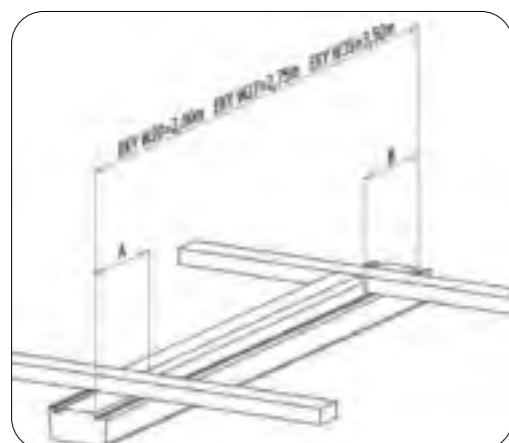
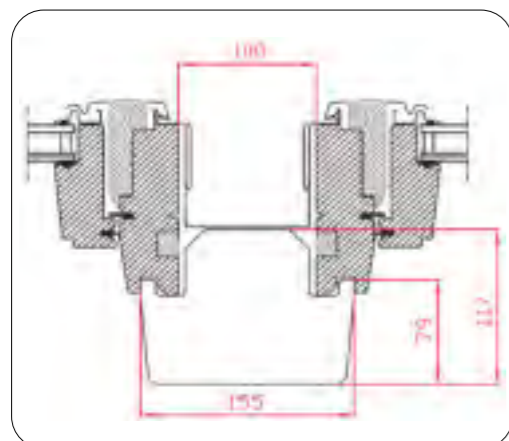
Composé de:

- un chevron en bois lamellé, traité en vernis incolore,
- une articulation pour soutenir et parachever les fenêtres de toit et les éléments de façade,
- un intercalaire en multiplex de 18 mm qui doit être recoupé en fonction des ouvertures de toit et façade.

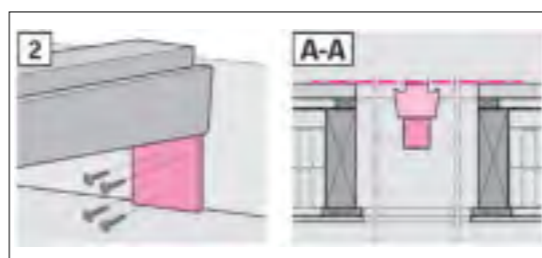
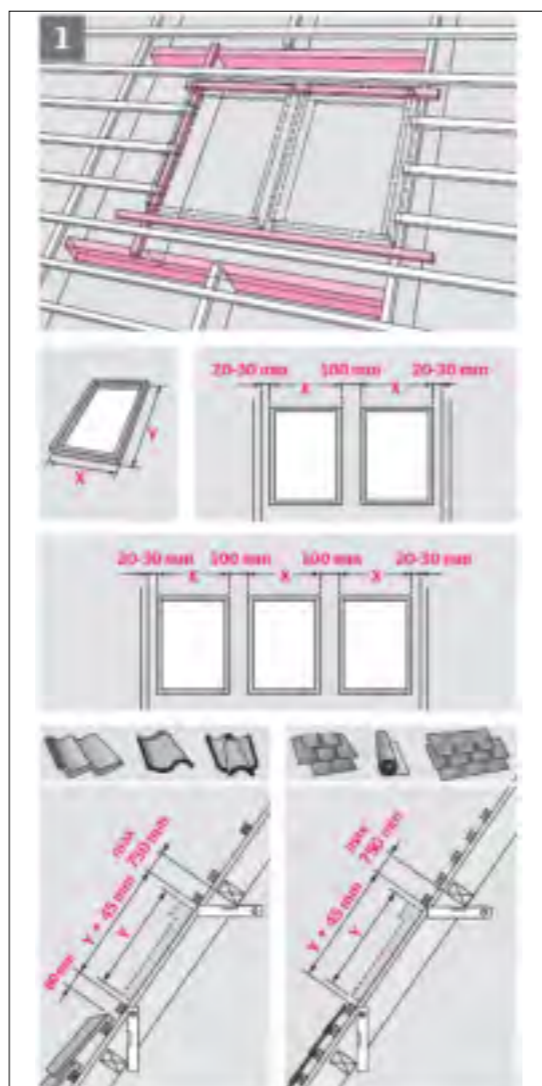
□ Peint en blanc

□ Vernis incolore





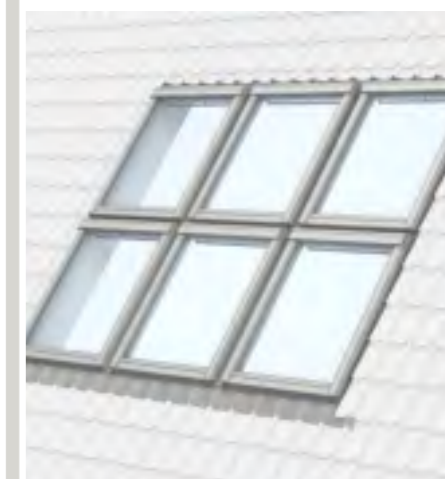
Pour ouverture dans le toit voir plan de montage EKY



Chevron d'appoint pour le placement contigu de fenêtres de toit de hauteur identique avec une distance entre dormants de 100 mm.

Composé de:
- chevron en bois lamellé pouvant être recoupé en fonction de la distance entre les chevêtres supérieur et inférieur, pour le support et la finition des fenêtres.

- Laqué blanc
- Vernis incolore





Accessoires

- Store rideau
- Store d'occultation
- Store DUO
- Store plissé multifonction
- Store plissé
- Store bateau
- Store vénitien
- Moustiquaire
- Pare-soleil extérieur
- Volet
- Commande à distance manuelle
- Limiteur d'ouverture - Système de blocage

7

Page
interactive



Toit incliné



Store rideau s'adaptant parfaitement dans les supports préinstallés des fenêtres.
100 % polyester, tissu translucide.
Disponible dans divers coloris.
Profils en aluminium brossé et fixation invisible.



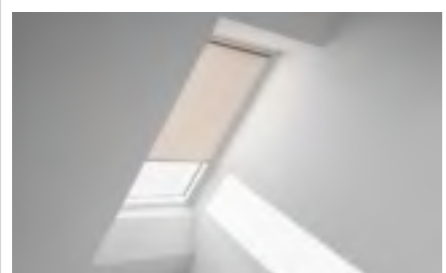
RHL 

Store rideau manuel avec crochet.
Partie supérieure en aluminium brossé, crochets en plastique se plaçant sur les parties latérales de la fenêtre.
La languette sur la partie inférieure du store facilite la manoeuvre et l'arrêt de celui-ci.
Disponible en 4 couleurs.



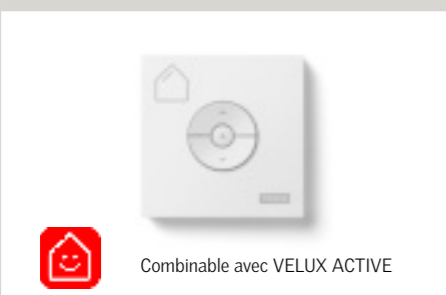
RFL 

Store rideau manuel.
Le positionnement en continu permet d'arrêter le store à n'importe quel niveau de la fenêtre.
Largeur des profilés latéraux en aluminium brossé et supérieur = 2,5 cm



RML  

Store rideau électrique.
Fonctionne avec l'interrupteur mural préconfiguré et à radiofréquence, 2 batteries alcalines AAA 1,5V comprises. Le positionnement en continu permet d'arrêter le store à n'importe quel niveau de la fenêtre.
Le moteur (24V d.c.), à raccorder à la fenêtre électrique ou à une unité de contrôle électrique, est encastré dans la partie inférieure du store (hauteur : 7 cm).
Largeur des profilés latéraux en aluminium brossé et supérieur = 2,5 cm.



RSL  

Store rideau à énergie solaire.
Fonctionne à l'énergie solaire (cellule photovoltaïque et batterie). Fonctionne avec l'interrupteur mural préconfiguré et à radiofréquence, 2 batteries alcalines AAA 1,5V comprises.
Le positionnement en continu permet d'arrêter le store à n'importe quel niveau de la fenêtre. Le moteur (24V d.c.) est encastré dans la partie inférieure du store (hauteur : 7 cm).
Largeur des profilés latéraux en aluminium brossé et supérieur = 2,5 cm.



Store occultant s'adaptant parfaitement dans les supports préinstallés des fenêtres.
Revêtement côté intérieur en 100 % polyester et côté extérieur en aluminium thermostop.
Profils en aluminium brossé et fixation invisible.
Le positionnement en continu permet d'arrêter le store d'occultation à n'importe quel niveau de la fenêtre.
Disponible dans divers coloris.

DKL 

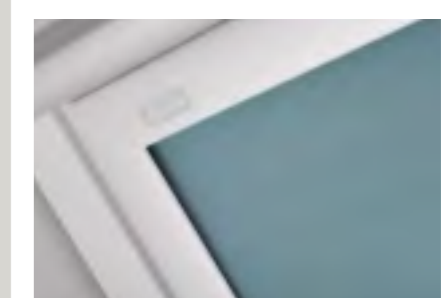
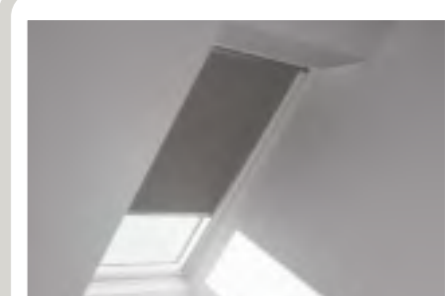
Store occultant manuel.
Le positionnement en continu permet d'arrêter le store à n'importe quel niveau de la fenêtre.
Largeur des profilés : 2,5 cm.
Profils disponibles en aluminium brossé ou en aluminium blanc (WL)
Référence du store occultant bleu marine résistant au feu : DKL ---- 8801

DML  

Store occultant électrique.
Fonctionne avec l'interrupteur mural préconfiguré et à radiofréquence, 2 batteries alcalines AAA 1,5V comprises.
Le positionnement en continu permet d'arrêter le store à n'importe quel niveau de la fenêtre.
Le moteur (24V d.c.), à raccorder à la fenêtre électrique ou à une unité de contrôle électrique, est encastré dans la partie inférieure du store (hauteur : 7 cm).
Largeur des profilés latéraux en aluminium brossé et supérieur = 2,5 cm.

DSL  

Store occultant à énergie solaire.
Fonctionne à l'énergie solaire (cellule photovoltaïque et batterie). Fonctionne avec l'interrupteur mural préconfiguré et à radiofréquence, 2 batteries alcalines AAA 1,5V comprises.
Le positionnement en continu permet d'arrêter le store à n'importe quel niveau de la fenêtre. Le moteur (24V d.c.) est encastré dans la partie inférieure du store (hauteur : 7 cm).
Largeur des profilés latéraux et supérieur = 2,5 cm



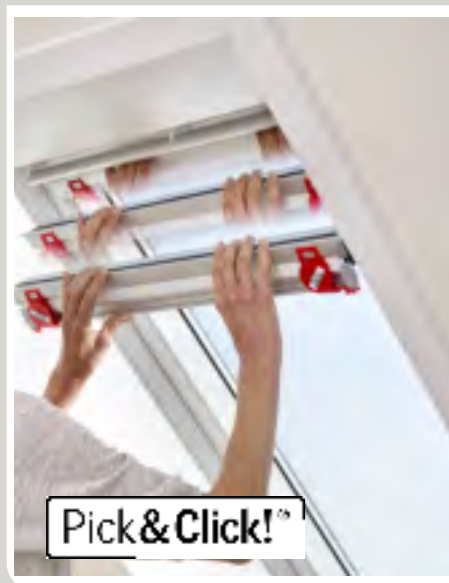


Store occultant et store plissé blanc préassemblés
s'adaptant parfaitement dans les supports préinstallés des fenêtres. Profilés en aluminium brossé (largeur: 2,5 cm) et fixation invisible. Positionnement en continu.

Store occultant

Revêtement côté intérieur en 100 % polyester et côté extérieur en aluminium thermostop.
Disponible dans divers coloris.

Store plissé : Tissus blanc translucide - plis simples de 20 mm.



Store plissé tissus occultant,

s'adaptant parfaitement dans les supports préinstallés des fenêtres. Profilés en aluminium brossé et fixation invisible. Le store plissé peut être arrêté dans n'importe quelle position et est disponible dans divers coloris. Tissus occultant, doubles plis, possédant une structure alvéolaire en aluminium.

FHC 

Store plissé manuel.

Le store plissé manuel, flottant, est fixé uniquement sur les côtés dans la fenêtre de toit.
Largeur des profilés : 2,5 cm.

FMC  

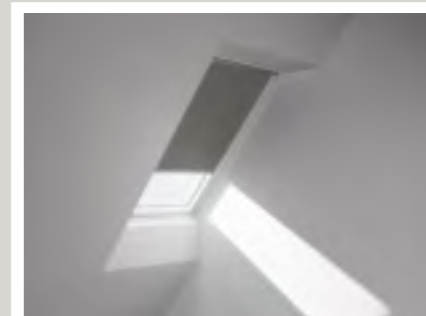
Store plissé multifonction électrique.

Fonctionne avec l'interrupteur mural préconfiguré et à radiofréquence, 2 batteries alcalines AAA 1,5V comprises. Le positionnement en continu permet d'arrêter le store à n'importe quel niveau de la fenêtre. Le moteur (24V d.c.), à raccorder à la fenêtre électrique ou à une unité de contrôle électrique, est encastré dans la partie inférieure du store (hauteur : 7 cm).
Largeur des profilés latéraux et supérieur = 2,5 cm.

FSC  

Store plissé multifonction à énergie solaire.

Fonctionne à l'énergie solaire (cellule photovoltaïque et batterie). Fonctionne avec l'interrupteur mural préconfiguré et à radiofréquence, 2 batteries alcalines AAA 1,5V comprises. Le positionnement en continu permet d'arrêter le store à n'importe quel niveau de la fenêtre. Le moteur (24V d.c.) est encastré dans la partie inférieure du store (hauteur : 7 cm).
Largeur des profilés latéraux et supérieur = 2,5 cm.




Combinable avec VELUX ACTIVE

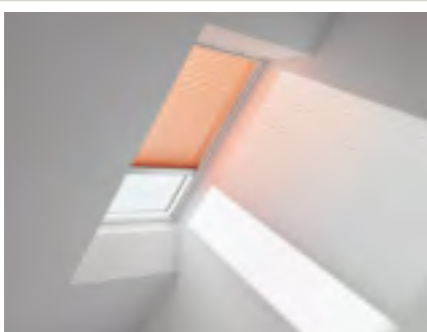






Store plissé - Tissus translucide, s'adaptant parfaitement dans les supports préinstallés des fenêtres. Profilés en aluminium brossé (largeur : 2,5 cm) et fixation invisible. Le store plissé peut être arrêté dans n'importe quelle position et est disponible dans divers coloris. Plis simples - tissus translucide



FHL  **Store plissé manuel, flottant** fixé uniquement sur les côtés dans la fenêtre de toit. Largeur des profilés : 2,5 cm. Plis simples - tissus translucide



FML   **Store plissé électrique.** Fonctionne avec l'interrupteur mural préconfiguré et à radiofréquence, 2 batteries alcalines AAA 1,5V comprises. Le positionnement en continu permet d'arrêter le store à n'importe quel niveau de la fenêtre. Le moteur (24V d.c.), à raccorder à la fenêtre électrique ou à une unité de contrôle électrique, est encastré dans la partie inférieure du store (hauteur : 7 cm). Largeur des profilés latéraux et supérieur = 2,5 cm.



Combinable avec VELUX ACTIVE

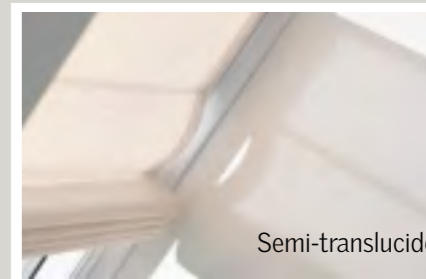
FSL  

Store plissé à énergie solaire. Fonctionne à l'énergie solaire (cellule photovoltaïque et batterie). Fonctionne avec l'interrupteur mural préconfiguré et à radiofréquence, 2 batteries alcalines AAA 1,5V comprises. Le positionnement en continu permet d'arrêter le store à n'importe quel niveau de la fenêtre. Le moteur (24V d.c.) est encastré dans la partie inférieure du store (hauteur : 7 cm). Largeur des profilés latéraux et supérieur = 2,5 cm.

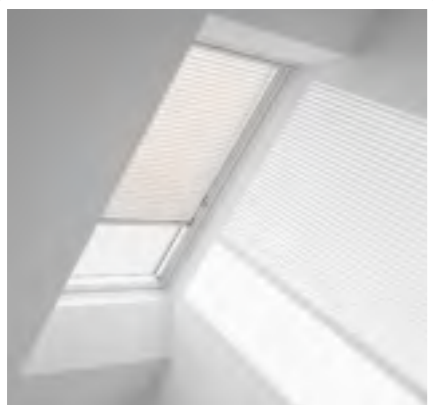


Pick&Click!™

Store bateau manuel, flottant fixé uniquement sur les côtés de la fenêtre de toit. Profilés en aluminium brossé et fixation invisible. Le store plissé peut être arrêté dans n'importe quelle position. Le store bateau est disponible dans divers coloris et tissus, de transparent à obscurcissant.



Pick&Click!™



Store vénitien manuel, s'adaptant parfaitement dans les supports intégrés de la fenêtre.
 Les lamelles en aluminium (largeur : 35mm), avec double revêtement laqué ou thermostop à l'arrière de celles-ci, peuvent pivoter grâce à un curseur coulissant placé sur la glissière droite.
 Profilés en aluminium brossé et fixation invisible.
 Le positionnement en continu permet d'arrêter le store à n'importe quel niveau de la fenêtre.



Pick & Click!™

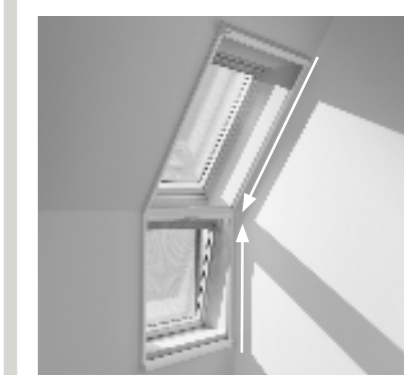
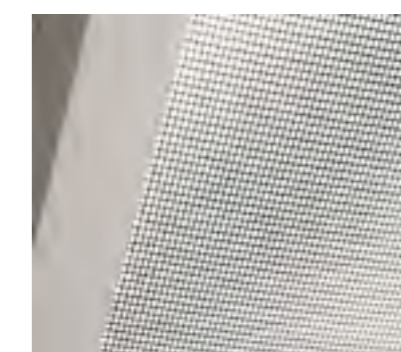
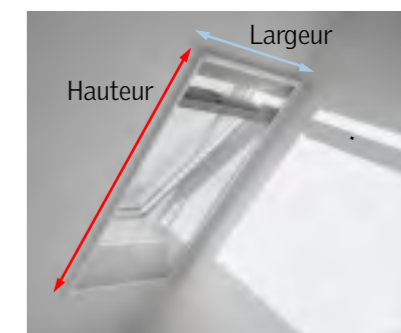
Moustiquaire manuelle, toile noire en fibre de verre avec un revêtement en PVC, se plaçant sur le parachèvement intérieur.
 La toile s'enroule automatiquement dans le coffret supérieur de la moustiquaire, partie inférieure et glissières latérales en aluminium blanc. Les dimensions de l'habillage intérieur déterminent le choix de la dimension de la moustiquaire.

Barre de manoeuvre, coffret supérieur, profilés latéraux et profil intérieur : aluminium anodisé peint en blanc.
 Capuchons, parements : plastique
 Moustiquaire : toile en fibre de verre enduit de PVC
 Pièces diverses non métalliques : plastique ou fibre de verre

Code de commande	Largeur maximum de la finition intérieure en mm	Hauteur maximum de la finition intérieure en mm
CK02	530	1600
CK06	530	2000
MK06	760	2000
MK10	760	2400
PK10	920	2400
SK06	1120	2000
SK10	1120	2400
UK04	1320	1600
UK10	1320	2400

! Nous consulter en cas d'autre finition intérieure.

Les fenêtres comportant des éléments verticaux requièrent deux moustiquaires. Une moustiquaire est tirée de haut en bas, tandis que l'autre est fixée sur l'appui de fenêtre et sera tirée de bas en haut. Un joint en caoutchouc assurera une jonction étanche. Joint à commander séparément (réf. ZOZ 157WL).





Toile résille grise anthracite, en fibre de verre recouverte de pvc, imputrescible.

MHL 

Pare-soleil extérieur manuel se plaçant sous le capot supérieur de la fenêtre de toit. En pivotant la fenêtre de toit à 180°, le store se fixe grâce à deux crochets placés sur la traverse inférieure de l'ouvrant. Pas compatible avec l'accessoire de ventilation autorégulant de type ZZZ 14K-G.



Combinable avec VELUX ACTIVE

MML   

Pare-soleil extérieur électrique.

Moteur 24V d.c. encastré à raccorder à la fenêtre électrique ou à une unité de contrôle électrique. Fonctionne sur la commande à distance de la fenêtre de toit.

La fenêtre équipée d'un store pare-soleil extérieur garde toutes ses fonctions et peut être ouverte sans limite grâce aux profilés mobiles du store.



Combinable avec VELUX ACTIVE

MSL   

Pare-soleil extérieur à énergie solaire s'installe sur la partie extérieure de la fenêtre de toit et recommandé pour l'utilisation sur les fenêtres de toit manuelles ou les fenêtres de toit à énergie solaire. Ne nécessite aucun câblage ou connexion au réseau et est compatible avec d'autres produits fonctionnant à l'énergie solaire. Il peut être monté et abaissé au moyen d'un interrupteur mural sans fil à fréquence radio et préconfiguré. Fonctionne sans fil grâce à la cellule photovoltaïque et à la batterie NiMH intégrées dans le boîtier supérieur.

La fenêtre équipée du store garde toutes ses fonctions et peut être ouverte sans limite grâce aux profilés mobiles du store.



ZOZ 213

Adaptateur pour déplacer la cellule photovoltaïque de la fenêtre de toit à énergie solaire (sans 'K' dans le code format) vers le capot supérieur du pare-soleil extérieur à énergie solaire. La largeur de la fenêtre de toit doit être min. 94 cm.



MIV

Pare-soleil extérieur manuel pouvant être installé uniquement sur une fenêtre de toit comportant l'accessoire de ventilation autorégulant. Conforme à la norme PEB, NBN D50-001.

Uniquement compatible avec les fenêtres de toit de type GGL ou GGU avec K dans le code du format (à partir de 2013).

Références disponibles : MIV CR00 4260 - MIV FR00 4260 - MIV MR00 4260 - MIV PR00 4260 - MIV SR00 4260 - MIV UR00 4260

Pare-soleil extérieur occultant avec toile occultante et lamelles intermédiaires. Le pare-soleil extérieur peut être positionné en continu et arrêté à n'importe quelle position. Après son installation, la fenêtre de toit conserve toutes ses fonctions et peut toujours être ouverte même avec le pare-soleil fermé.

SSS   

Pare-soleil extérieur occultant à énergie solaire, s'installe sur la partie extérieure de la fenêtre de toit et recommandé pour l'utilisation sur les fenêtres de toit manuelles ou les fenêtres de toit à énergie solaire. Ne nécessite aucun câblage ou connexion au réseau et est compatible avec d'autres produits fonctionnant à l'énergie solaire.

Le pare-soleil extérieur occultant peut être monté et abaissé au moyen d'un interrupteur mural sans fil à fréquence radio et préconfiguré.

Fonctionne sans fil grâce à la cellule photovoltaïque et à la batterie NiMH intégrées dans le boîtier supérieur.

Un mécanisme de commande par cordon assure une activation en douceur.

Distance entre cadres :

La combinaison de plusieurs fenêtres de toit l'une à côté de l'autre nécessite une entre distance d'au moins 18 mm entre les différents cadres.

L'installation des pare-soleil extérieurs sur des fenêtres superposées nécessite une distance* entre les fenêtres de min. 250 mm.

Intégration de lamelles :

Intégration de 2 ou 3 lamelles horizontales selon les dimensions des pare-soleil.

Largeur des lamelles : 43 mm

Couleur des lamelles en aluminium laquées : NCS S 7500-N

Tissu :


Tissu occultant noir en polyester comportant un revêtement en PVC.

Testé pour la dégradation par les UV et par la chaleur ainsi que pour la distorsion et le rétrécissement.

Testé pour durer au moins 10 ans.

*Une distance de min. 250 mm. entre les fenêtres en pose superposée est nécessaire pour les types MML, MSL et SSS.



 Combinable avec VELUX ACTIVE



Volet roulant composé de lamelles en aluminium avec âme en mousse de polyuréthane. Celles-ci sont raccordées entre elles par des joints en caoutchouc. Le volet peut être arrêté dans n'importe quelle position.

L'installation d'un volet ne modifie en aucun cas les fonctions de la fenêtre de toit. Lorsqu'il est fermé, la fenêtre peut encore être entrouverte grâce à des profilés limitant l'ouverture à 20 cm.



SML  

Volet électrique, Fonctionne avec l'interrupteur mural préconfiguré et à radiofréquence, 2 batteries alcalines AAA 1,5V comprises. Le positionnement en continu permet d'arrêter le volet à n'importe quel niveau de la fenêtre. Le moteur (24V d.c.), à raccorder à la fenêtre électrique ou à une unité de contrôle électrique, est encastré dans le coffret supérieure du volet.



SSL

Volet à énergie solaire, Fonctionne à l'énergie solaire (cellule photovoltaïque et batterie). Fonctionne avec l'interrupteur mural préconfiguré et à radiofréquence, 2 batteries alcalines AAA 1,5V comprises.

Le positionnement en continu permet d'arrêter le volet à n'importe quel niveau de la fenêtre. Le moteur (24V d.c.) est encastré dans le coffret supérieur du volet.



Combinable avec VELUX ACTIVE



ZOZ 213

Adaptateur pour déplacer la cellule photovoltaïque de la fenêtre de toit à énergie solaire (sans 'K' dans le code format) vers le capot supérieur du volet à énergie solaire. La largeur de la fenêtre de toit doit être min 66 cm.

SMH  

Volet roulant électrique pour une fenêtre de toit à projection.

Volet roulant composé de lamelles en aluminium avec âme en mousse de polyuréthane. Celles-ci sont raccordées entre elles par des joints en caoutchouc.

Le volet peut être arrêté dans n'importe quelle position. L'installation d'un volet ne modifie en aucun cas les fonctions de la fenêtre de toit.

Le moteur (24V d.C.), à raccorder à la fenêtre à rotation électrique, est encastré dans le coffret supérieur du volet.

Fonctionne grâce à l'interrupteur mural à radiofréquence préconfiguré.

Le volet roulant est fourni avec un câble moteur court pour un raccordement direct au boîtier de connexion des fenêtres de toit à projection et peut également être connecté à un système de contrôle séparé (une rallonge de 8 m est incluse à cet effet).



Combinable avec VELUX ACTIVE

pour fenêtre de toit à rotation

ZC-

Canne en aluminium qui s'accroche à la barre de manoeuvre permettant l'ouverture et la fermeture de la fenêtre de toit. Elle peut aussi être utilisée pour la manipulation d'un store intérieur manuel et d'une moustiquaire.

ZCZ 080 Canne de 80 cm

ZCT 200 Canne télescopique de 100 à 180 cm

ZCT 100 Rallonge de 100 cm pour canne télescopique

**ZOZ 040**

Embout permettant la manipulation du store rideau manuel, placé en hauteur, à l'aide d'une canne.

! Uniquement type RHL

**ZOZ 085**

Embout permettant la manipulation des stores intérieurs à glissières ou de la moustiquaire à l'aide d'une canne.

**ZOZ 010**

Limiteur d'ouverture pour fenêtres de toit à rotation nécessitant une clé de déverrouillage. Livré sans la clé.

ZOZ 011

Clé pour ZOZ 010K
Permet de déverrouiller le limiteur d'ouverture. Une même clé peut être utilisée pour déverrouiller plusieurs limiteurs d'ouvertures.

**ZOZ 012**

Verrou de blocage pour fenêtre de toit à rotation.

**ZOZ 124**

Verrou de blocage pour élément de façade

**ZZZ 181K2**

Kit de conversion avec poignée pour fenêtres de toit à rotation.





Les produits équipés de la technologie révolutionnaire io-homecontrol® ont été développés pour pouvoir communiquer entre eux.
Cette communication entre les différents produits passe par des ondes radio au départ d'une seule commande à distance. Cela simplifie l'installation, facilite l'utilisation et favorise la sécurité et l'économie d'énergie

Plus d'infos sur : www.io-homecontrol.com

Commandes électriques

- **Secteur**
- **VELUX ACTIVE with NETATMO**
- **Energie solaire**
- **Options - commandes électriques**

Page
interactive



Toit incliné



KUX 110

Comprend :

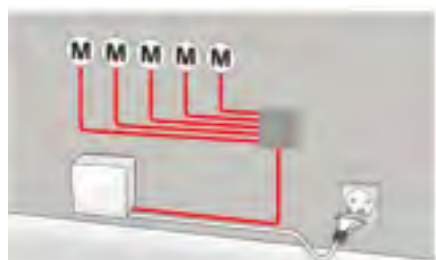
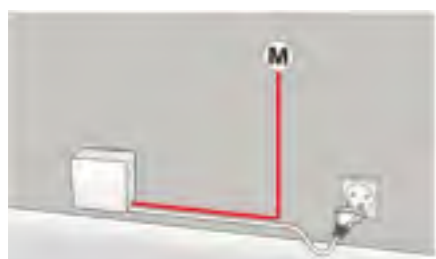
- Unité de contrôle (L 94 x H 94 x P 43.5 mm)
- Fixation murale.
- 8 mètres de câble (2 x 0,75 mm²) pour le branchement de l'unité de contrôle vers le produit électrique.

L'unité de contrôle permet d'actionner un ou plusieurs produits motorisés.



COMPATIBILITE KUX 110		
	Recommandé *	Max. pièces
KMG 100	1	5
KMG 100K	1	5
SML	1	5
MML	1	5
DML	1	5
FML	1	5
FMG	1	5
FMK	1	5
RML	1	5
KMG 100K + SML	1 de chaque produit	2 de chaque produit
KMG 100K + MML	1 de chaque produit	2 de chaque produit
KMG 100K + SML + DML	1 de chaque produit	1 de chaque produit

* combinable avec 1 KLB



m	mm ²
0 - 20	2 x 0,75
0 - 50	2 x 1,50

Longueur totale de câble : maximum 50 mètres



Pour commander à partir d'un smartphone ou d'automatisation basée sur la température, le Co² et l'humidité



KIX 300

Composé de :

Un gateway

Connecte les réseaux Wi-Fi et permet de faire fonctionner tous les produits motorisés via un smartphone et/ou une tablette.

Le gateway comprend un câble (1.5m) d'alimentation électrique avec fiche (230V).
(L 94 X H 29 X P 94 mm)



Un capteur de climat intérieur (KLA 300)

Capteur qui mesure la température, l'humidité et la teneur en co₂ dans la pièce.

Le capteur est accroché à une hauteur maximale de 2 m.

Le capteur de climat intérieur fonctionne à radio-fréquence.

En fonction de la construction du bâtiment, la radiofréquence intérieure est d'environ 30 m.

Bâtiments en béton armé, les plafonds métalliques et murs de gypse contenant des éléments en acier peuvent avoir moins de portée.

Fonctionne sur batteries, 3x alcalines AA (1.5V)
(L 116.5 X H 19 X P 88 mm)



Prévoir un capteur par pièce

Un interrupteur de départ (KLN 300)

Fermeture de toutes les fenêtres motorisées en appuyant sur un bouton.

Fonctionne à radiofréquence.

Fonctionne sur batteries, 2x alcalines AAA (1.5V)
(L 80 X H 14 X P 80 mm)



A placer à l'entrée de l'habitation

KMG 100K KSX 100K

Moteur d'ouverture pour fenêtres à rotation

GGL et GGU



KMG 100K pour fenêtre de toit à partir de 2013
KMG 100 pour fenêtre de toit entre 1986 et 2013

Moteur électrique pour fenêtre à rotation comprenant:

- un moteur d'ouverture électrique se plaçant sur la partie supérieure de la fenêtre, derrière le clapet de ventilation, ouvrant la fenêtre jusqu'à max. 20 cm
- détecteur de pluie.
- Interrupteur mural sans fil, présynchronisé et à radiofréquence

à combiner avec une unité de contrôle (KUX 110).



KSX 100K pour fenêtre de toit à partir de 2013
KSX 100 pour fenêtre de toit entre 1986 et 2013

Moteur électrique à énergie solaire pour fenêtre à rotation comprenant:

- un moteur d'ouverture électrique et une batterie se plaçant sur la traverse supérieure de la fenêtre, derrière le clapet de ventilation, ouvrant la fenêtre jusqu'à max. 20 cm.
- un capteur photovoltaïque avec une plaque de montage se plaçant à l'extérieur sur le capot supérieur de la fenêtre à rotation.
- Capteur de pluie intégré
- Interrupteur mural sans fil, présynchronisé et à radiofréquence.



Combinable avec VELUX ACTIVE

Options

KLB 100

La **batterie de secours** (L 183 x H 85 x P 70 mm) peut être raccordée, grâce au câble d'alimentation de 8m (2 x 0,75 mm²), au kit de motorisation ou au boîtier électrique de la fenêtre de toit.

En cas de panne de courant, les fonctions électriques de la fenêtre et des accessoires restent possibles. Lors d'une baisse de courant sur la batterie de secours, la fenêtre de toit se ferme automatiquement et les accessoires électriques s'ouvrent.



KLF 200

Interface

Le KLF 200 (interface RF) (L 136 x H 129 x P 34 mm) est utilisé quand des produits io-homecontrol® doivent être commandés à l'aide de dispositifs de contrôle externes qui ne sont pas compatibles io-homecontrol®.

Le contrôle individuel de 5 produits ou 5 groupes de produits est possible avec des contacts libres de potentiel. Afin d'augmenter la portée de la télécommande, on peut également utiliser le KLF 200 comme répéteur.



KLI 310 universel
KLI 311 fenêtre de toit
KLI 312 store intérieur
KLI 313 store extérieur

Interrupteur mural pré-configuré.

(L 82 x H 82 x P 12,5 mm) pour commander les produits électriques et à énergie solaires. Fonctionne à radio-fréquence. 2 batteries alcalines AAA 1,5 V comprises.



KLI 310



KLI 311



KLI 312



KLI 313