



B70 & B70 Thermo

Economisez l'énergie, pas le confort

La série B70 est devenue la référence de la gamme en raison du rapport qualité-prix exceptionnel. Van Beveren recherche constamment les meilleures technologies pour obtenir les valeurs d'isolation les plus élevées possibles. C'est comme ça que le B70 Thermo est né. B70 Thermo combine la résistance et les propriétés mécaniques du système B70 avec une isolation thermique encore plus étendue.



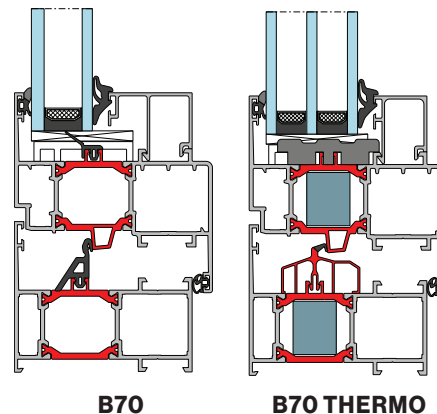
B70 & B70 Thermo

Les deux séries - B70 et B70 Thermo - sont constituées des mêmes demi-coquilles et sont isolées à l'aide de barrettes de polyamide renforcées de fibres de verre de 30 mm. En ajoutant divers matériaux isolants au B70, tels que le Styrofoam, la mousse PE et un joint central en PVC, l'isolation thermique s'améliore de façon modulaire pour atteindre une très faible valeur pour le B70 Thermo.

La valeur U_w peut être réduite d'environ 30% en utilisant par exemple un triple vitrage avec un U_g de 0,6. En utilisant du verre avec un WarmEdge, de meilleures valeurs d'isolation sont réalisables.

La très large gamme technique de profils auxiliaires et les dimensions disponibles offrent toujours une solution élégante pour toutes sortes de situations complexes. De plus, avec cette série, vous pouvez également jouer avec les styles et les formes: en plus de la version "Standard", il est également possible d'opter pour la finition extra-plate "Design", la finition légèrement arrondi "Soft" ou "Ellipse" avec un arrondi plus prononcé.

Le B70 est l'équilibre idéal entre confort et esthétique!



B70

B70 THERMO



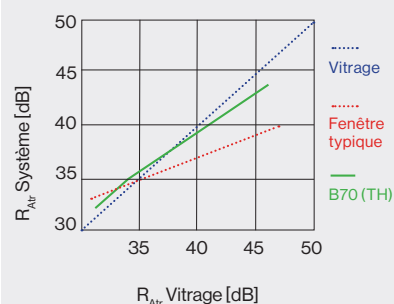
B70 STANDARD

B70 DESIGN

B70 SOFT

B70 ELLIPSE

ISOLATION ACOUSTIQUE



CARACTÉRISTIQUES B70 EN B70 TH

Standard - Design - Soft - Ellipse	Agrément UBAtc: Agrément ATG 2127 - Attestation KOMO 1027.0299.06	
Rénovation isolation standard	Résistance à l'effraction	WK2 / RC2 (NEN 5096 / ENV1627)
	Isolation Thermique U_f	Jusqu'à 1,36 W/m²K (NBN EN ISO 10077-2)
Epaisseur de vitrage cadre	14 mm - 56 mm	Isolation thermique U_w B70 TH (1,23 x 1,48 m)
Epaisseur de vitrage ouvrant	22 mm - 64 mm	
		1,44 W/m²K (Double vitrage $U_g=1,0$; $\psi=0,069$)*
		1,07 W/m²K (Triple vitrage $U_g=0,6$; $\psi=0,034$)*
Profondeur des profilés dormant	70 mm	Étanchéité à l'eau
		9A - E900 - E1200 (NBN EN 12208)
Profondeur des profilés ouvrant	78 mm	Perméabilité à l'air
		4 (NBN EN 12207)
Barrettes en polyamide renforcées de fibre de verre	Résistance au vent	C4 - C5 (NBN EN 12210)

* Toute autre valeur de combinaison/résultat n'est qu'indicative et n'engage pas notre responsabilité.

VOTRE CONSTRUCTEUR